

KWT 6321 UG

Acondicionador empotrable bajo encimera

almacenamiento en dos zonas con el filtro de carbón activado y DynaCool.



- Óptimas condiciones de almacenaje con el ajuste de temperatura
- Filtro Active AirClean
- Puesta en escena perfecta: iluminación LED
- Proteja sus vinos con la puerta de cristal tintado con filtro UV
- Almacenamiento estable del vino, gracias a las baldas extraíbles



Código EAN: 4002515397282 / Número de material: 09764980 /
Número de material antiguo: 36632100EU1

Categoría del aparato	
Acondicionador de vino	•
Diseño	
Aparato empotrable	•
Aparato empotrable integrado	•
Aparato empotrable bajo encimera	•
Apertura de la puerta	derecha
Apertura de la puerta, intercambiable	•
Diseño	
Color frontal	Puerta de cristal/tirador
Iluminación	Iluminación LED
Confort de manejo	
DynaCool	•
Número de parrillas de madera	3
Material de las parrillas de madera	Haya
Almacenamiento sin vibración	•
Control	
Concepto de manejo	ComfortControl
Regulación independiente de la temperatura del frigorífico y el congelador	No
Número de zonas de temperatura	2
Rango mínimo de temperaturas ajustable en °C	5
Rango máximo de temperaturas ajustable en °C	20
Eficiencia y sostenibilidad	
Clase de eficiencia energética (A-G)	G
Consumo energético anual en kWh	141,62
Consumo energético en 24 h en kWh	0,38
Seguridad	
Función de bloqueo	•
Alarma acústica de la puerta	•
Alarma acústica de temperatura	•
Datos técnicos	
Ancho mín. del hueco en mm	600
Ancho máx. del hueco en mm	600
Alto mín. del hueco en mm	820
Alto máx. del hueco en mm	870
Fondo del hueco en mm	580
Ancho del aparato en mm	597
Alto del aparato en mm	819
Fondo del aparato en mm	575
Peso neto en kg	48,0
Clase climática	N
Zona de refrigeración en l	94
Bodega en l	94
Capacidad útil total en l	94
Número de botellas burdeos de 0,75 l	34 botellas
Tiempo de almacenamiento en caso de anomalía en h	0
Clase de emisiones de ruido acústico (A-D)	C
Nivel acústico en db(A) re1pW	38
Consumo de corriente en miliamperios (mA)	800

KWT 6321 UG

Acondicionador empotrable bajo encimera

almacenamiento en dos zonas con el filtro de carbón activado y DynaCool.



Código EAN: 4002515397282 / Número de material: 09764980 /
Número de material antiguo: 36632100EU1

Tensión en V	220-240
--------------	---------

Fusibles en A	10
---------------	----

Número de fases	1
-----------------	---

Frecuencia en Hz	50
------------------	----

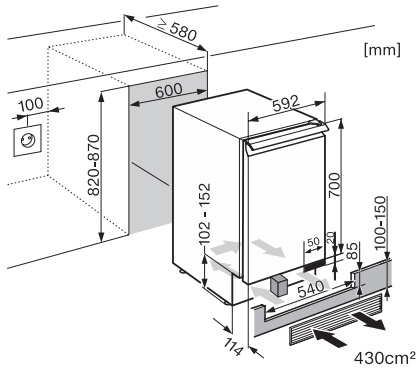
Longitud de la conducción eléctrica en m	2,0
--	-----

Accesorios suministrados	
---------------------------------	--

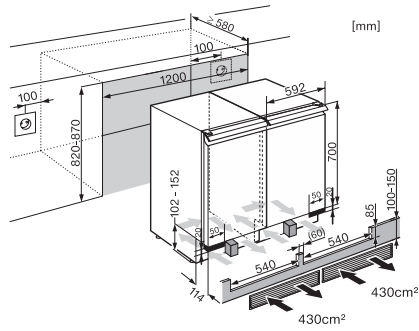
Filtro Active AirClean	•
------------------------	---

KWT 6321 UG

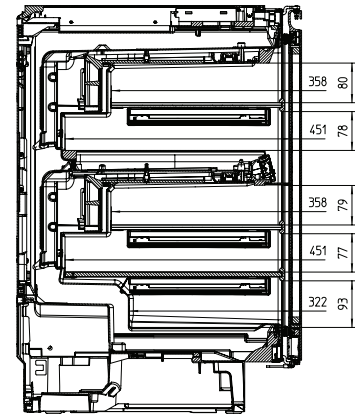
Acondicionador empotrable bajo encimera
almacenamiento en dos zonas con el filtro de carbón activado y DynaCool.



KWT6321UG (installatin drawing)



KWT6321UG, Side by Side (installation drawing)



KWT6321UG, Interior dimensions (Installation drawings)