

CS 1212-1 I
Elemento ProLine
con dos zonas de cocción de inducción



- Diseño profesional: vitrocerámica con marco en anchura de 288 mm 288 mm
- Particularmente versátil – 2 zonas de cocción
- Control rápido y fácil – manejo mediante mandos de metal
- Amplio rango de potencia: función de "Mantener caliente" y TwinBooster
- Cómodo y seguro – piloto de conexión e indicación de calor

Código EAN: 4002515021767 / Número de material: 09068610 /
Número de material antiguo: 27121252E

Tipo de calentamiento	
Tipo de calentamiento	Inducción
Diseño	
ProLine	•
Diseño	
Elegante superficie de vitrocerámica	•
Diseño con estampado	LightPrint
Cerco perimetral en acero inoxidable	•
Logotipo Miele en acero inoxidable en relieve	•
Montaje sobre encimera	•
Dotación de zonas de cocción	
Número de zonas de cocción	2
1. zona/área de cocción	
Posición	anterior centro
Tipo	Zona de cocción Vario
Tamaño en mm	Ø 100-160
Potencia máx. del Booster en W	2200
Potencia máx. en W	1400
2. zona/área de cocción	
Posición	posterior centro
Tipo	Zona de cocción Vario
Tamaño en mm	Ø 160-230
Potencia máx. del Booster en W	3000
Potencia máx. en W	2300
Potencia máx. TwinBooster en W	3700
Confort de manejo	
Reconocimiento de menaje y del tamaño de recipientes	•
Manejo a través de mandos	•
Inicio automático de cocción	•
Mantenimiento del calor	•
Eficiencia y sostenibilidad	
Aprovechamiento del calor residual	•
Confort de mantenimiento	
Superficie vitrocerámica fácil limpieza	•
Seguridad	
Desconexión automática de seguridad	•
Función de bloqueo	•
Bloqueo de puesta en funcionamiento	•
Ventilador de refrigeración integrado	•
Protección contra el sobrecalentamiento	•
Indicador de calor residual	•
Piloto de conexión	•
Datos técnicos	
Medidas (Al x An x Fo) en mm	73 x 288 x 520
Medidas en mm (Ancho)	288
Medidas en mm (Alto)	73
Medidas en mm (Fondo)	520

CS 1212-1 I

Elemento ProLine

con dos zonas de cocción de inducción



Código EAN: 4002515021767 / Número de material: 09068610 /
Número de material antiguo: 27121252E

Medidas del hueco en mm (ancho) para montaje sobre encimera	272 mm
---	--------

Medidas del hueco en mm (fondo) para montaje sobre encimera	500 mm
---	--------

Altura de montaje con caja de conexiones en mm	73
--	----

Peso neto en kg	8
-----------------	---

Potencia nominal total en kW	3,70
------------------------------	------

Longitud de la conducción eléctrica en m	2,0
--	-----

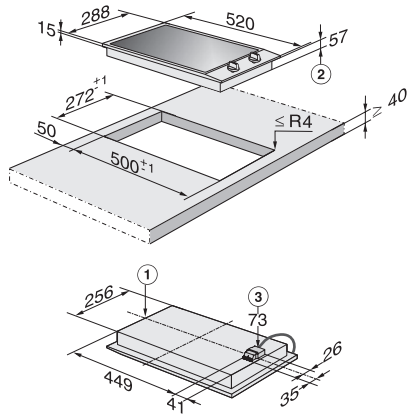
Tensión en V	230-240
--------------	---------

Frecuencia en Hz	50-60
------------------	-------

Accesorios suministrados	
---------------------------------	--

Cable de conexión	Sí
-------------------	----

CS 1212-1 I
Elemento ProLine
con dos zonas de cocción de inducción



CS1212-3I, CS1212-1I (Installation drawing)