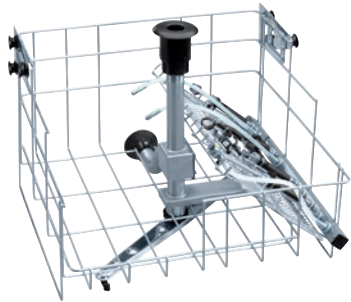


O 176/1

Cesto superior

para el alojamiento óptimo de instrumental MIC, de artroscopia y urología.



- Equipado con 10 pos. de aloj. y brazo aspersor magn. integrado
- Izq. complementos, derecha instr. de cuerpo hueco (hasta 500 mm)
- Imán para usar el sensor del brazo aspersor de PG 8535, PG 8536
- No apto para la dosificación de productos en polvo
- Equipado con conexión para secado con aire caliente

Código EAN: 4002514556208 / Número de material: 07333070 /
Número de material antiguo: 69117602D

Familia de productos	
Aparatos limpieza y desinf., medicina	•
Pertenencia de aparatos	
PG 8535	•
PG 8536	•
Categoría de producto	
Cesto para inyectores	•
Cesto superior	•
Características del producto	
Material	Acero inoxidable
Color	Acero inoxidable
Ámbito de aplicación	
Prep. inst. de cirugía mínimamente invasiva	•
Capacidad	
inst. de cuerpo hueco [cantidad]	10
Conexión eléctrica estándar	
Número de fases	0
Tensión en V	0
Frecuencia en Hz	0
Pot. nominal total en kW	0,00
Fusibles en A	0
Medidas y peso	
Medidas ext., alto neto en mm	423
Medidas ext., ancho neto en mm	529
Medidas ext., fondo neto en mm	529
Medidas ext., alto bruto en mm	540
Medidas ext., ancho bruto en mm	270
Medidas ext., fondo bruto en mm	525
Peso neto en kg	2,40
Peso bruto en kg	3,30
Suministro del aparato	
E 442 tobera iny., Ø 11 mm, longitud 121 mm con tapa Ø 6 mm [número]	2
E 448 manguera de silicona con adaptador Luer-Lock hembra [número]	2
E 452 tobera iny. 2,5 x 60 mm [número]	1
E 453 tobera iny. 4 x 110 mm con pinza de sujeción [número]	1
E 454 tobera iny. para vainas de trocares 10–15 mm [número]	1
Boquilla pulverizadora Ø 2,5 mm [número]	2
Boquilla pulverizadora Ø 4 mm [número]	4
Embudo [número]	4