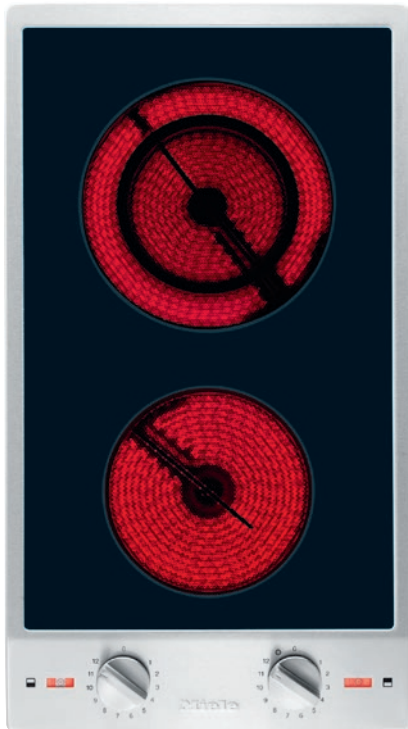


CS 1112 E
Elemento ProLine
con dos zonas de cocción eléctricas

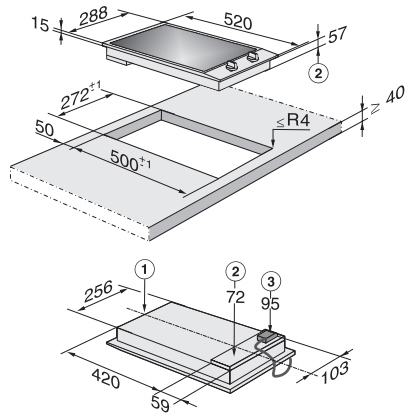


- Diseño profesional: vitrocerámica con marco en anchura de 288 mm 288 mm
- Cómodo y seguro – piloto de conexión e indicación de calor
- Control rápido y fácil – manejo mediante mandos de metal
- Especialmente versátil: 2 zonas de cocción, incl. 1 zona Vario

Código EAN: 4002514418728 / Número de material: 07129320 /
Número de material antiguo: 27111250P

Tipo de calentamiento	
Tipo de calentamiento	Eléctrico
Diseño	
ProLine	•
Diseño	
Elegante superficie de vitrocerámica	•
Cerquillo perimetral de acero inoxidable	•
Diseño con estampado	LightPrint
Logotipo Miele en acero inoxidable en relieve	•
Montaje sobre encimera	•
Dotación de zonas de cocción	
Número de zonas de cocción	2
1. zona/área de cocción	
Posición	anterior centro
Tipo	Zona de cocción 1 circuito
Tamaño en mm	Ø 145
Potencia máx. en W	1200
2. zona/área de cocción	
Posición	posterior centro
Tipo	Zona de cocción Vario
Tamaño en mm	Ø 100-180
Potencia máx. en W	700/1800
Confort de manejo	
Ampliación de las zonas de cocción	•
Manejo a través de mandos	•
Confort de mantenimiento	
Superficie vitrocerámica fácil limpieza	•
Seguridad	
Desconexión automática de seguridad	•
Protección contra el sobrecalentamiento	•
Indicador de calor residual	•
Piloto de conexión	•
Datos técnicos	
Medidas (Al x An x Fo) en mm	73 x 288 x 520
Medidas en mm (Ancho)	288
Medidas en mm (Alto)	73
Medidas en mm (Fondo)	520
Medidas del hueco en mm (ancho) para montaje sobre encimera	272
Medidas del hueco en mm (fondo) para montaje sobre encimera	500
Altura de montaje con caja de conexiones en mm	95
Peso neto en kg	7
Longitud de la conducción eléctrica en m	2,0
Tensión en V	230-240
Frecuencia en Hz	50-60
Accesorios suministrados	
Rascador	•
Cable de conexión	Sí

CS 1112 E
Elemento ProLine
con dos zonas de cocción eléctricas



CS1112E/CS1212I (Installation drawing)