

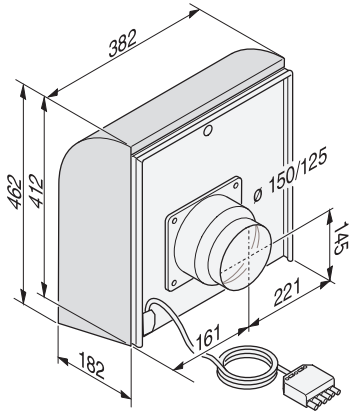
AWG 102
Extractor externo
para el montaje en la fachada exterior.

Código EAN: 4002513226225 / Número de material: 05680680 /
Número de material antiguo: 28996197D



- Desplazamiento del motor al exterior
- Ventilador radial de absorción unilateral
- Diámetro de la boca de salida 125/150 mm
- Conexión ventilador a campana por enchufe acoplamiento
- Potencia del ventilador: Salida de aire libre 280-900 m³/h

AWG 102
Extractor externo
para el montaje en la fachada exterior.



AWG102 (Installation drawing)