

DAD 6980 Levantar Ambient  
 Hotte de plan de travail Downdraft  
 936 mm | 655 m3/h | 62.0 dB(a) | Tactile | Con@ctivity | AmbientLight | EcoMotor



- Installation facile mode recyclage, kit d'accessoires Plug&Play
- Déflecteur escamotable motorisé – Hood in Motion
- -
- AmbientLight# – éclairage individuel et coloré pour atmosphère accueillante
- Filtrage efficace : filtre à graisse métallique inox à 10 couches



Code EAN: 4002516966968 / Numéro de matériel: 12934730 /  
 Ancien Numéro de matériel: 28D6980BD

| Informations générales  |                                 |
|---|---------------------------------|
| Référence du modèle   | DAD 6980 Levantar Ambient       |
| Référence mat. du fabricant   | 12934730                        |
| Numéro EAN  | 4002516966968                   |
| Segment marketing   | Platine                         |
| Modèle  |                                 |
| Hotte de plan de travail Downdraft  | •                               |
| Type et conception de l'appareil  |                                 |
| Couleur de l'appareil   | Noir obsidien                   |
| Modes de cuisson  |                                 |
| Type d'évacuation d'air   | Peut être équipé ultérieurement |
| Kit de recyclage en option  | DUU 600,DUP 150                 |
| Filtre à charbon actif en option  | DKF 30-P, DKF 30-R              |
| Design  |                                 |
| Panneaux d'aspiration périphérique  | •                               |
| Confort d'utilisation   |                                 |
| Mise en réseau avec Miele@home  | •                               |
| Commande électronique   | •                               |
| Con@ctivity   | Personnalisé                    |
| SmartControl White  | •                               |
| Niveaux de puissance (nombre sans niveau Booster)                                     | 3                               |
| Durée arrêt différé 5/15 min.   | •                               |
| Niveaux Booster   | 2                               |
| Affichage de la saturation du filtre à graisses                                       | •                               |
| Affichage de la saturation du filtre à charbon actif                                  | •                               |
| Hood in motion  | •                               |
| Intérieur de hotte CleanCover facile à nettoyer                                       | •                               |
| Efficacité  |                                 |
| Classe d'efficacité énergétique (A+++ – D)  | A                               |
| EcoMotor (moteur CC)  | •                               |
| Système Gestion de puissance  | •                               |
| Consommation d'énergie annuelle en kWh/an   | 41,1                            |
| Classe d'efficacité de la dynamique des fluides                                       | A                               |
| Classe d'efficacité lumineuse   | A                               |
| Classe pour le degré de saturation des graisses                                       | B                               |
| Système de filtration   |                                 |
| Nombre de filtre à graisses métallique en inox adaptés au lave-vaisselle (10 couches) | 2                               |
| Éclairage   |                                 |
| Nombre x Watt   | 1x 12W + 1x 8W                  |
| Puissance d'éclairage en Lx   | 400 lx                          |
| Température de couleur en K   | 3500 Kelvin                     |
| Variateur de luminosité   | •                               |
| Éclairage d'ambiance couleur  | •                               |
| Ventilateur   |                                 |
| Ventilateur à double entrée   | •                               |

DAD 6980 Levantar Ambient

Hotte de plan de travail Downdraft

936 mm | 655 m<sup>3</sup>/h | 62.0 dB(a) | Tactile | Con@ctivity | AmbientLight | EcoMotor



Code EAN: 4002516966968 / Numéro de matériel: 12934730 /  
Ancien Numéro de matériel: 28D6980BD

| Évacuation d'air   |      |
|--|------|
| Puissance de ventilation Niveau 1 (m <sup>3</sup> /h) selon EN 61591                     | 205  |
| Puissance de ventilation Niveau 2 (m <sup>3</sup> /h) selon EN 61591                     | 350  |
| Puissance de ventilation au niveau 3 (m <sup>3</sup> /h) selon norme EN 61591            | 450  |
| Puissance de ventilation au niveau Booster 1 (m <sup>3</sup> /h) selon la norme EN 61591 | 610  |
| Puissance de ventilation au niveau Booster 2 (m <sup>3</sup> /h) selon la norme EN 61591 | 655  |
| Puissance acoustique au niveau 1 (dB(A) re 1 pW) selon norme EN 60704-3                  | 43,0 |
| Puissance acoustique au niveau 2 (dB(A) re 1 pW) selon norme EN 60704-3                  | 55,0 |
| Puissance acoustique au niveau 3 (dB(A) re 1 pW) selon norme EN 60704-3                  | 62,0 |
| Puissance acoustique au niveau Booster 1 (dB(A) re 1 pW) selon norme EN 60704-3          | 69,0 |
| Puissance acoustique au niveau Booster 2 (dB(A) re 1 pW) selon norme EN 60704-3          | 71,0 |
| Pression sonore niveau 1 (dB(A) re 20 µPa) selon norme EN 60704-2-13                     | 30,0 |
| Pression sonore niveau 2 (dB(A) re 20 µPa) selon norme EN 60704-2-13                     | 42,0 |
| Pression sonore niveau 3 (dB(A) re 20 µPa) selon norme EN 60704-2-13                     | 48,0 |
| Pression sonore niveau Booster 1 (dB(A) re 20 µPa) selon norme EN 60704-2-13             | 55,0 |
| Pression sonore niveau Booster 2 (dB(A) re 20 µPa) selon norme EN 60704-2-13             | 57,0 |
| Air recyclé  |      |
| Puissance de ventilation au niveau 1 (m <sup>3</sup> /h) selon norme EN 61591            | 165  |
| Puissance de ventilation au niveau 2 (m <sup>3</sup> /h) selon norme EN 61591            | 320  |
| Puissance de ventilation au niveau 3 (m <sup>3</sup> /h) selon norme EN 61591            | 420  |
| Puissance de ventilation au niveau Booster 1 (m <sup>3</sup> /h) selon norme EN 61591    | 525  |
| Puissance de ventilation au niveau Booster 2 (m <sup>3</sup> /h) selon norme EN 61591    | 560  |
| Puissance acoustique au niveau 1 (dB(A) re 1 pW) selon norme EN 60704-3                  | 49,0 |
| Puissance acoustique au niveau 2 (dB(A) re 1 pW) selon norme EN 60704-3                  | 63,0 |
| Puissance acoustique au niveau 3 (dB(A) re 1 pW) selon norme EN 60704-3                  | 69,0 |
| Puissance acoustique au niveau Booster 1 (dB(A) re 1 pW) selon norme EN 60704-3          | 74,0 |
| Puissance acoustique au niveau Booster 2 (dB(A) re 1 pW) selon norme EN 60704-3          | 75,0 |
| Pression sonore niveau 1 (dB(A) re 20 µPa) selon norme EN 60704-2-13                     | 36,0 |

DAD 6980 Levantar Ambient

Hotte de plan de travail Downdraft

936 mm | 655 m<sup>3</sup>/h | 62.0 dB(a) | Tactile | Con@ctivity | AmbientLight | EcoMotor

Code EAN: 4002516966968 / Numéro de matériel: 12934730 /

Ancien Numéro de matériel: 28D6980BD

Pression sonore niveau 2 (dB(A) re 20 µPa) selon norme EN 60704-2-13 50,0

Pression sonore niveau 3 (dB(A) re 20 µPa) selon norme EN 60704-2-13 55,0

Pression sonore niveau Booster 1 (dB(A) re 20 µPa) selon norme EN 60704-2-13 61,0

Pression sonore niveau Booster 2 (dB(A) re 20 µPa) selon norme EN 60704-2-13 62,0

#### Sécurité

Sécurité Oubli •

Verre securit •

#### Caractéristiques techniques

Largeur du fût en mm 936

Hauteur totale de hotte à évacuation d'air ou externe min. en mm 1008

Hauteur totale de hotte à évacuation d'air ou externe max. en mm 1288

Hauteur du fût en mm 708

Hauteur totale de hotte à recyclage min. en mm 1008

Profondeur du fût en mm 171

Hauteur totale de hotte à recyclage max. en mm 1288

Dimensions de la découpe en mm (largeur) pour encastrement standard 815

Dimensions de la découpe en mm (profondeur) pour encastrement standard 106

Dimensions de la découpe en mm (largeur) pour encastrement à fleur de plan à l'intérieur 815

Dimensions de la découpe en mm (profondeur) pour encastrement à fleur de plan à l'intérieur 106

Dimensions de la découpe en mm (largeur) pour encastrement à fleur de plan à l'extérieur 940

Dimensions de la découpe en mm (profondeur) pour encastrement à fleur de plan à l'extérieur 124

Poids net en kg 34,0

Longueur du câble d'alimentation électrique en m 1,3

Prise de terre •

Installation au fond de la niche Yes

Installation sur le sol Yes

Largeur minimale du meuble bas en mm 900

Largeur du cadre en verre en mm 936

Nombre de phases 1

Puissance totale de raccordement en kW 0,26

Tension en V 230

Protection par fusible en A 10

Fréquence en Hz 50

#### Instructions de montage

Raccord d'évacuation d'air en bas •

Diamètre du raccord d'évacuation d'air en mm 150

Combinaison optimale avec table de cuisson selon disponibilité KM 8695 FL

DAD 6980 Levantar Ambient

Hotte de plan de travail Downdraft

936 mm | 655 m<sup>3</sup>/h | 62.0 dB(a) | Tactile | Con@ctivity | AmbientLight | EcoMotor



Code EAN: 4002516966968 / Numéro de matériel: 12934730 /  
Ancien Numéro de matériel: 28D6980BD

|   |     |
|---|-----|
| Installation commune avec table de cuisson dans une découpe | Yes |
|---|-----|

|                              |     |
|------------------------------|-----|
| Installation à fleur de plan | Yes |
|------------------------------|-----|

|                       |     |
|-----------------------|-----|
| Installation standard | Yes |
|-----------------------|-----|

|                            |  |
|----------------------------|--|
| <b>Accessoires fournis</b> |  |
|----------------------------|--|

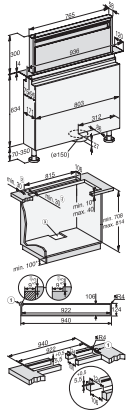
|                             |     |
|-----------------------------|-----|
| Pieds de l'appareil étendus | Oui |
|-----------------------------|-----|

|  |     |
|--|-----|
| Barrette de jonction en combinaison avec la table de cuisson | Oui |
|--|-----|

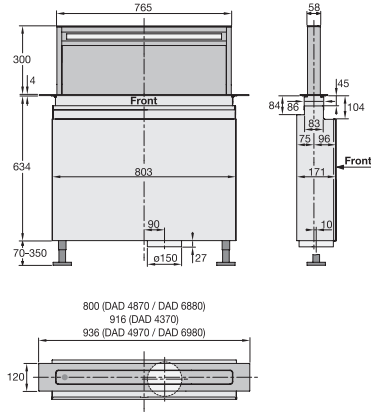
## DAD 6980 Levantar Ambient

Hotte de plan de travail Downdraft

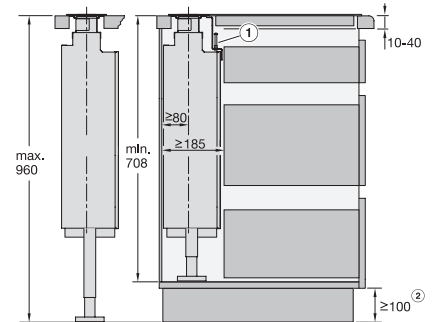
936 mm | 655 m<sup>3</sup>/h | 62.0 dB(a) | Tactile | Con@ctivity | AmbientLight | EcoMotor



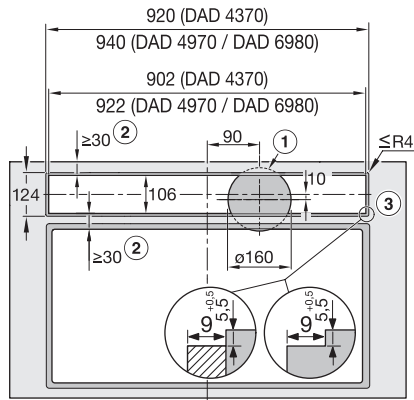
DAD4970, DAD6980, Installation drawings



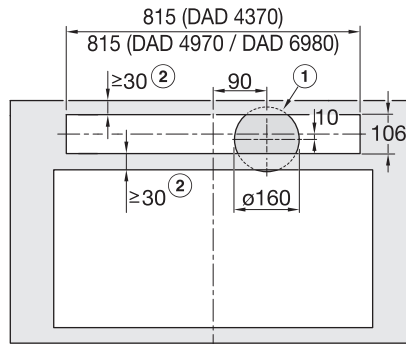
DAD4370, DAD4870, DAD4970, DAD6880, DAD6980, Installation drawings



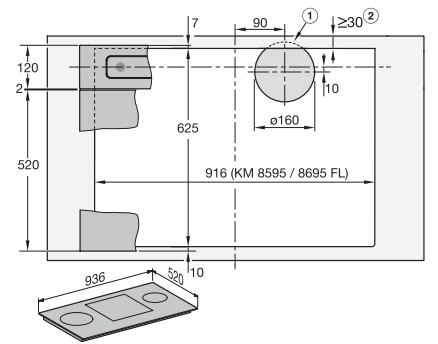
DAD4370, DAD4870, DAD4970, DAD6880, DAD6980, Installation drawings



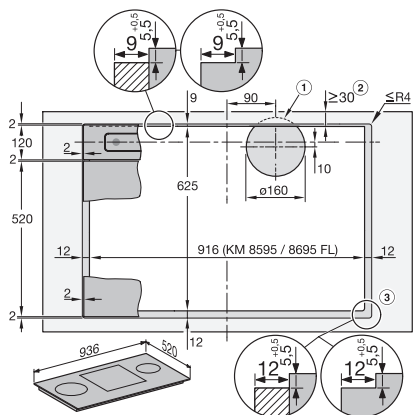
DAD4370, DAD4970, DAD6980, flush, Installation drawings



DAD4370, DAD4970, DAD6980, overlying, Installation drawings



DAD4970, DAD6980, surface mounted installation, common cutout, Installation drawings



DAD4970, DAD6980, flush, Installation drawings