

DAD 4870 Levantar

Hotte de plan de travail Downdraft

800 mm | 655 m³/h | 62.0 dB(a) | Tactile | Con@ctivity | DynamicWhite | EcoMotor



- Installation facile mode recyclage, kit d'accessoires Plug&Play
- Déflecteur escamotable motorisé – Hood in Motion
- -
- DynamicWhite – harmonisation parfaite de la température de couleur avec d'autres sources lumineuses
- Filtrage efficace : filtre à graisse métallique inox à 10 couches



Code EAN: 4002516966838 / Numéro de matériel: 12934690 / Ancien Numéro de matériel: 28D4870BD

Informations générales	
Référence du modèle	DAD 4870 Levantar
Référence mat. du fabricant	12934690
Numéro EAN	4002516966838
Segment marketing	Doré
Modèle	
Hotte de plan de travail Downdraft	•
Type et conception de l'appareil	
Couleur de l'appareil	Noir obsidien
Modes de cuisson	
Type d'évacuation d'air	Peut être équipé ultérieurement
Kit de recyclage en option	DUU 600, DUP 150
Filtre à charbon actif en option	DKF 30-P, DKF 30-R
Design	
Panneaux d'aspiration périphérique	•
Confort d'utilisation	
Mise en réseau avec Miele@home	•
Commande électronique	•
Con@ctivity	Personnalisé
SmartControl	•
Niveaux de puissance (nombre sans niveau Booster)	3
Durée arrêt différé 5/15 min.	•
Niveaux Booster	2
Affichage de la saturation du filtre à graisses	•
Affichage de la saturation du filtre à charbon actif	•
Hood in motion	•
Intérieur de hotte CleanCover facile à nettoyer	•
Efficacité	
Classe d'efficacité énergétique (A+++ – D)	A
EcoMotor (moteur CC)	•
Système Gestion de puissance	•
Consommation d'énergie annuelle en kWh/an	41,1
Classe d'efficacité de la dynamique des fluides	A
Classe d'efficacité lumineuse	A
Classe pour le degré de saturation des graisses	B
Système de filtration	
Nombre de filtre à graisses métallique en inox adaptés au lave-vaisselle (10 couches)	2
Éclairage	
Nombre x Watt	1 x 12 W
Puissance d'éclairage en Lx	400 lx
Température de couleur en K	3500 Kelvin
Variateur de luminosité	•
Ventilateur	
Ventilateur à double entrée	•
Évacuation d'air	
Puissance de ventilation Niveau 1 (m ³ /h) selon EN 61591	205

DAD 4870 Levantar

Hotte de plan de travail Downdraft

800 mm | 655 m³/h | 62.0 dB(a) | Tactile | Con@ctivity | DynamicWhite | EcoMotor



Code EAN: 4002516966838 / Numéro de matériel: 12934690 /
Ancien Numéro de matériel: 28D4870BD

Puissance de ventilation Niveau 2 (m ³ /h) selon EN 61591	350
Puissance de ventilation au niveau 3 (m ³ /h) selon norme EN 61591	450
Puissance de ventilation au niveau Booster 1 (m ³ /h) selon la norme EN 61591	610
Puissance de ventilation au niveau Booster 2 (m ³ /h) selon la norme EN 61591	655
Puissance acoustique au niveau 1 (dB(A) re 1 pW) selon norme EN 60704-3	43,0
Puissance acoustique au niveau 2 (dB(A) re 1 pW) selon norme EN 60704-3	55,0
Puissance acoustique au niveau 3 (dB(A) re 1 pW) selon norme EN 60704-3	62,0
Puissance acoustique au niveau Booster 1 (dB(A) re 1 pW) selon norme EN 60704-3	69,0
Puissance acoustique au niveau Booster 2 (dB(A) re 1 pW) selon norme EN 60704-3	71,0
Pression sonore niveau 1 (dB(A) re 20 µPa) selon norme EN 60704-2-13	30,0
Pression sonore niveau 2 (dB(A) re 20 µPa) selon norme EN 60704-2-13	42,0
Pression sonore niveau 3 (dB(A) re 20 µPa) selon norme EN 60704-2-13	48,0
Pression sonore niveau Booster 1 (dB(A) re 20 µPa) selon norme EN 60704-2-13	55,0
Pression sonore niveau Booster 2 (dB(A) re 20 µPa) selon norme EN 60704-2-13	57,0
Air recyclé	
Puissance de ventilation au niveau 1 (m ³ /h) selon norme EN 61591	165
Puissance de ventilation au niveau 2 (m ³ /h) selon norme EN 61591	320
Puissance de ventilation au niveau 3 (m ³ /h) selon norme EN 61591	420
Puissance de ventilation au niveau Booster 1 (m ³ /h) selon norme EN 61591	525
Puissance de ventilation au niveau Booster 2 (m ³ /h) selon norme EN 61591	560
Puissance acoustique au niveau 1 (dB(A) re 1 pW) selon norme EN 60704-3	49,0
Puissance acoustique au niveau 2 (dB(A) re 1 pW) selon norme EN 60704-3	63,0
Puissance acoustique au niveau 3 (dB(A) re 1 pW) selon norme EN 60704-3	69,0
Puissance acoustique au niveau Booster 1 (dB(A) re 1 pW) selon norme EN 60704-3	74,0
Puissance acoustique au niveau Booster 2 (dB(A) re 1 pW) selon norme EN 60704-3	75,0
Pression sonore niveau 1 (dB(A) re 20 µPa) selon norme EN 60704-2-13	36,0
Pression sonore niveau 2 (dB(A) re 20 µPa) selon norme EN 60704-2-13	50,0

DAD 4870 Levantar

Hotte de plan de travail Downdraft

800 mm | 655 m³/h | 62.0 dB(a) | Tactile | Con@ctivity | DynamicWhite | EcoMotor

Code EAN: 4002516966838 / Numéro de matériel: 12934690 /

Ancien Numéro de matériel: 28D4870BD

Pression sonore niveau 3 (dB(A) re 20 µPa) selon norme EN 60704-2-13 55,0

Pression sonore niveau Booster 1 (dB(A) re 20 µPa) selon norme EN 60704-2-13 61,0

Pression sonore niveau Booster 2 (dB(A) re 20 µPa) selon norme EN 60704-2-13 62,0

Sécurité

Sécurité Oubli •

Verre securit •

Caractéristiques techniques

Largeur du fût en mm 800

Hauteur totale de hotte à évacuation d'air ou externe min. en mm 1008

Hauteur totale de hotte à évacuation d'air ou externe max. en mm 1288

Hauteur du fût en mm 708

Hauteur totale de hotte à recyclage min. en mm 1008

Profondeur du fût en mm 171

Hauteur totale de hotte à recyclage max. en mm 1288

Dimensions de la découpe en mm (largeur) pour encastrement standard 790

Dimensions de la découpe en mm (profondeur) pour encastrement standard 106

Dimensions de la découpe en mm (largeur) pour encastrement à fleur de plan à l'intérieur 790

Dimensions de la découpe en mm (profondeur) pour encastrement à fleur de plan à l'intérieur 106

Dimensions de la découpe en mm (largeur) pour encastrement à fleur de plan à l'extérieur 804

Dimensions de la découpe en mm (profondeur) pour encastrement à fleur de plan à l'extérieur 124

Poids net en kg 34,0

Longueur du câble d'alimentation électrique en m 1,3

Prise de terre •

Installation au fond de la niche Yes

Installation sur le sol Yes

Largeur minimale du meuble bas en mm 900

Largeur du cadre en verre en mm 800

Nombre de phases 1

Puissance totale de raccordement en kW 0,25

Tension en V 230

Protection par fusible en A 10

Fréquence en Hz 50

Instructions de montage

Raccord d'évacuation d'air en bas •

Diamètre du raccord d'évacuation d'air en mm 150

Combinaison optimale avec table de cuisson selon disponibilité KM 8482 FL, KM 8484 FL, KM 8585 FL

Installation commune avec table de cuisson dans une découpe Yes

Installation à fleur de plan Yes

DAD 4870 Levantar

Hotte de plan de travail Downdraft

800 mm | 655 m³/h | 62.0 dB(a) | Tactile | Con@ctivity | DynamicWhite | EcoMotor



Code EAN: 4002516966838 / Numéro de matériel: 12934690 /
Ancien Numéro de matériel: 28D4870BD

Installation standard

Yes

Accessoires fournis

Pieds de l'appareil étendus

Oui

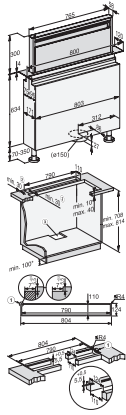
Barrette de jonction en combinaison avec la table de
cuisson

Oui

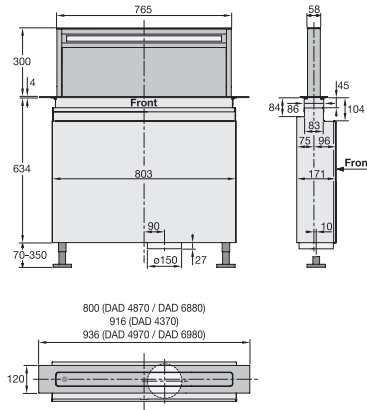
DAD 4870 Levantar

Hotte de plan de travail Downdraft

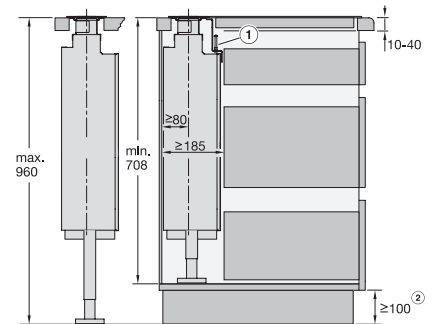
800 mm | 655 m³/h | 62.0 dB(a) | Tactile | Con@ctivity | DynamicWhite | EcoMotor



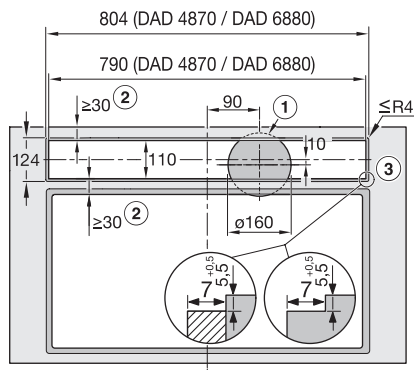
DAD4870, DAD6880, Installation drawings



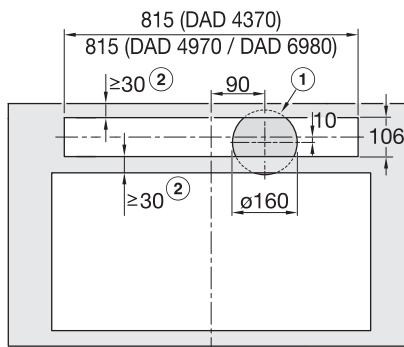
DAD4370, DAD4870, DAD4970, DAD6880, DAD6980, Installation drawings



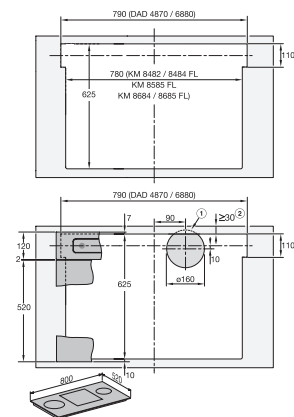
DAD4370, DAD4870, DAD4970, DAD6880, DAD6980, Installation drawings



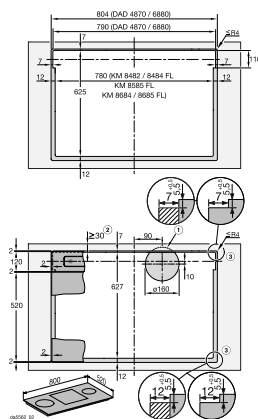
DAD4870, DAD6880, flush, Installation drawings



DAD4370, DAD4970, DAD6980, overlying, Installation drawings



DAD4870, DAD6880, surface mounted installation, common cutout, Installation drawings



DAD4870, DAD6880, flush, Installation drawings