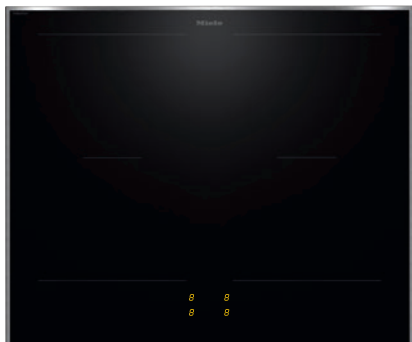


KM 8560 FR

Plaque de cuisson commandée par le four

626 mm | Zone de cuisson PowerFlex



- Commande par boutons sur la cuisinière et affichage sur la table
- 4 zones de cuisson dont 2 puissantes zones de cuisson PowerFlex
- En 626 mm de large avec cadre inox pour pose standard
- Temps de montée en température les plus courts grâce au niveau Booster

Code EAN: 4002516955047 / Numéro de matériel: 12911750 /

Ancien Numéro de matériel: 26185600D

Informations générales	
Référence du modèle	KM 8560 FR
Référence mat. du fabricant	12911750
Numéro EAN	4002516955047
Segment marketing	Doré
Type de chauffage	
Type de chauffage	Induction
Modèle	
Combiné avec cuisinière	•
Design	
Surface vitrocéramique	•
Couleur de la vitrocéramique	Noir
Cadre inox	•
Encastrement avec cadre	•
Équipement zones cuisson	
Nombre de zones de cuisson	4
Nombre de zones de cuisson	2
Nombre max. de récipients	4
Zones de cuisson PowerFlex	
Nombre	4
Type	Zone de cuisson PowerFlex
Taille en mm	Ø 150 – 230
Puissance max. en W	2100
Puissance max. en W avec Booster	3650
1e zone/zone de cuisson	
Position	Gauche
Type	Pont PowerFlex
Taille en mm	230x390
Puissance max. en W	4200
Puissance max. en W avec Booster	7360
2e zone/zone de cuisson	
Position	droite
Type	Pont PowerFlex
Taille en mm	230x390
Puissance max. en W	4200
Puissance max. en W avec Booster	7360
Confort d'utilisation	
Détection de casseroles/de la taille des casseroles	•
Commande par bouton	•
Couleur d'affichage	Jaune
Détection permanente de casserole	•
Début de cuisson automatique	•
Maintien au chaud	•
Confort d'entretien	
Vitrocéramique facile à nettoyer	•
Sécurité	
Sécurité Oubli	•
Verrouillage de la mise en marche	•

KM 8560 FR

Plaque de cuisson commandée par le four
626 mm | Zone de cuisson PowerFlex



Code EAN: 4002516955047 / Numéro de matériel: 12911750 /
Ancien Numéro de matériel: 26185600D

Sécurité anti-surchauffe	•
Indicateur de chaleur résiduelle	•

Caractéristiques techniques

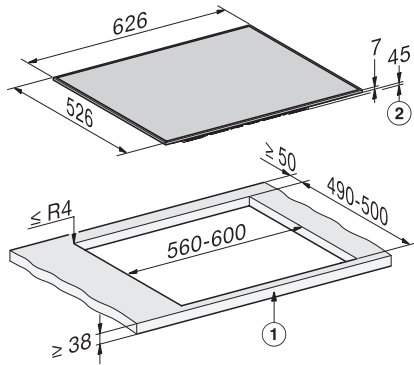
Dimensions (l x p) en mm	626 x 45 x 526
Dimensions en mm (largeur)	626
Dimensions en mm (hauteur)	45
Dimensions en mm (profondeur)	526
Hauteur d'encastrement avec boîtier de raccordement (mm)	45
Dimensions de la découpe en mm (largeur) pour encastrement standard	560 mm - 600 mm
Dimensions de la découpe en mm (profondeur) pour encastrement standard	490 mm - 500 mm
Poids en kg	11
Puissance totale de raccordement en kW	7,36
Tension en V	230
Fréquence en Hz	50-60

Accessoires fournis

Câble d'alimentation	Non
----------------------	-----

KM 8560 FR

Plaque de cuisson commandée par le four
626 mm | Zone de cuisson PowerFlex



KM8460FR, KM8560FR surface-mounted (*Fußnote)
Installation drawing