

KM 8460 FR

Plaque de cuisson commandée par le four

626 mm | Zones de cuisson individuelles et zone de cuisson PowerFlex



- Commande par boutons sur la cuisinière et affichage sur la table
- 4 zones de cuisson dont 1 puissante zone de cuisson PowerFlex
- En 626 mm de large avec cadre inox pour pose standard
- Temps de montée en température les plus courts grâce au niveau Booster

Code EAN: 4002516955030 / Numéro de matériel: 12911730 /

Ancien Numéro de matériel: 26184600D

| Informations générales | |
|---|---------------------------|
| Référence du modèle | KM 8460 FR |
| Référence mat. du fabricant | 12911730 |
| Numéro EAN | 4002516955030 |
| Segment marketing | Doré |
| Type de chauffage | |
| Type de chauffage | Induction |
| Modèle | |
| Combiné avec cuisinière | • |
| Design | |
| Surface vitrocéramique | • |
| Couleur de la vitrocéramique | Noir |
| Cadre inox | • |
| Encastrement avec cadre | • |
| Équipement zones cuisson | |
| Nombre de zones de cuisson | 4 |
| Nombre de zones de cuisson | 1 |
| Nombre max. de récipients | 4 |
| Zones de cuisson PowerFlex | |
| Nombre | 2 |
| Type | Zone de cuisson PowerFlex |
| Taille en mm | Ø 150 – 230 |
| Puissance max. en W | 2100 |
| Puissance max. en W avec Booster | 3650 |
| 1e zone/zone de cuisson | |
| Position | avant gauche |
| Type | Anneau à double circuit |
| Taille en mm | Ø 140-190 |
| Puissance max. en W | 1850 |
| Puissance max. en W avec Booster | 3000 |
| 2e zone/zone de cuisson | |
| Position | arrière gauche |
| Type | Anneau à double circuit |
| Taille en mm | Ø 100-160 |
| Puissance max. en W | 1400 |
| Puissance max. en W avec Booster | 2200 |
| 3e zone/zone de cuisson | |
| Position | droite |
| Type | Pont PowerFlex |
| Taille en mm | 230x390 |
| Puissance max. en W | 4200 |
| Puissance max. en W avec Booster | 7360 |
| Confort d'utilisation | |
| Détection de casseroles/de la taille des casseroles | • |
| Commande par bouton | • |
| Couleur d'affichage | Jaune |
| Détection permanente de casserole | • |
| Début de cuisson automatique | • |

KM 8460 FR

Plaque de cuisson commandée par le four

626 mm | Zones de cuisson individuelles et zone de cuisson PowerFlex



Code EAN: 4002516955030 / Numéro de matériel: 12911730 /

Ancien Numéro de matériel: 26184600D

Maintien au chaud •

Confort d'entretien

Vitrocéramique facile à nettoyer •

Sécurité

Sécurité Oubli •

Verrouillage de la mise en marche •

Sécurité anti-surchauffe •

Indicateur de chaleur résiduelle •

Caractéristiques techniques

Dimensions (l x p) en mm 626 x 52 x 526

Dimensions en mm (largeur) 626

Dimensions en mm (hauteur) 52

Dimensions en mm (profondeur) 526

Hauteur d'encastrement avec boîtier de raccordement (mm) 45

Dimensions de la découpe en mm (largeur) pour encastrement standard 560 mm - 600 mm

Dimensions de la découpe en mm (profondeur) pour encastrement standard 490 mm - 500 mm

Poids en kg 11

Puissance totale de raccordement en kW 7,36

Tension en V 230

Fréquence en Hz 50-60

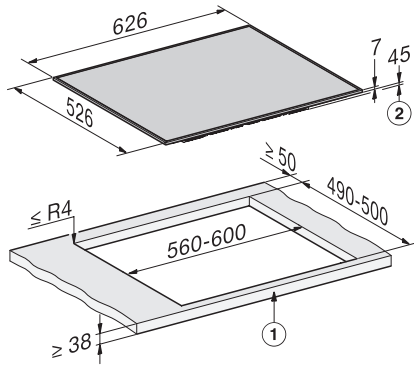
Accessoires fournis

Câble d'alimentation Non

KM 8460 FR

Plaque de cuisson commandée par le four

626 mm | Zones de cuisson individuelles et zone de cuisson PowerFlex



KM8460FR, KM8560FR surface-mounted (*Fußnote)
Installation drawing