

KM 8684 FL

Table de cuisson à induction

800 mm | Full Flex | Compatible M Sense



- Induction FullFlex pour jusqu'à 5 récipients de cuisson
- Réglages précis via le curseur de réglage SingleSlide, mise en réseau comprise
- Cuisson et friture facilitées avec la batterie M Sense – Compatible M Sense
- Temps de montée en température les plus courts grâce au niveau Booster
- En 800 mm de large pour pose à fleur de plan ou standard

Code EAN: 4002516951742 / Numéro de matériel: 12911630 /

Ancien Numéro de matériel: 26186841D

Informations générales	
Référence du modèle	KM 8684 FL
Référence mat. du fabricant	12911630
Numéro EAN	4002516951742
Segment marketing	Platinum
Type de chauffage	
Type de chauffage	Induction
Modèle	
Indépendant d'une cuisinière	•
Design	
Surface vitrocéramique	•
Couleur de la vitrocéramique	Noir
Encastrement à fleur de plan	•
Encastrement avec cadre	•
Équipement zones cuisson	
Nombre de zones de cuisson	1
Nombre max. de récipients	5
1e zone/zone de cuisson	
Position	au choix
Type	Surface pleine
Taille en mm	740x380
Puissance max. en W	2600
Puissance max. en W avec Booster	3650
Confort d'utilisation	
Mise en réseau avec Miele@home	•
Con@ctivity	•
Détection de casseroles/de la taille des casseroles	•
M Sense ready	•
Commande par touches sensibles	SingleSlide
Couleur d'affichage	Blanc
Détection intelligente de récipient	•
Fonction Stop & Go	•
Protection nettoyage	•
Fonction de rappel (Recall)	•
Fonction Minuterie	•
Arrêt automatique	•
Début de cuisson automatique	•
Maintien au chaud	•
Possibilité de réglages individuels (par ex. signaux sonores)	•
Programmes d'assistance	•
Efficacité et durabilité	
Consommation en mode arrêt en W	0,3
Consommation en mode veille en W	0,8
Consommation en mode veille avec maintien de la connexion au réseau en W	2,0
Durée jusqu'à l'arrêt automatique en mode Arrêt en min	10
Durée jusqu'à l'arrêt automatique en mode veille en min	10

KM 8684 FL
Table de cuisson à induction
800 mm | Full Flex | Compatible M Sense



Code EAN: 4002516951742 / Numéro de matériel: 12911630 /
Ancien Numéro de matériel: 26186841D

Durée jusqu'à l'arrêt automatique en mode veille avec
maintien de la connexion au réseau en min 10

Confort d'entretien

Vitrocéramique facile à nettoyer

•

Sécurité

Sécurité Oubli

•

Fonction de verrouillage

•

Verrouillage de la mise en marche

•

Ventilateur de refroidissement intégré

•

Sécurité anti-surchauffe

•

Indicateur de chaleur résiduelle

•

Caractéristiques techniques

Dimensions (l x h x p) en mm 51 x 800 x 520

Dimensions (l x p) en mm 800 x 51 x 520

Dimensions en mm (largeur) 800

Dimensions en mm (hauteur) 51

Dimensions en mm (profondeur) 520

Dimensions de la découpe (l x p) pour encastrement à plat
en mm 780 mm x 500 mm

Dimensions de la découpe (l x p) pour encastrement à fleur
de plan en mm 780/804 x 500/524

Hauteur d'encastrement avec boîtier de raccordement
(mm) 51

Dimensions de la découpe en mm (largeur) pour
encastrement standard 780 mm

Dimensions de la découpe en mm (profondeur) pour
encastrement standard 500 mm

Dimension de la découpe intérieure en mm (largeur) pour
encastrement à fleur de plan 780

Dimension de la découpe intérieure en mm (profondeur)
pour encastrement à fleur de plan 500

Poids en kg 18

Dimension de la découpe extérieure en mm (largeur) pour
encastrement à fleur de plan 804

Dimension de la découpe extérieure en mm (profondeur)
pour encastrement à fleur de plan 524

Puissance totale de raccordement en kW 11,00

Longueur du câble d'alimentation électrique en m 1,6

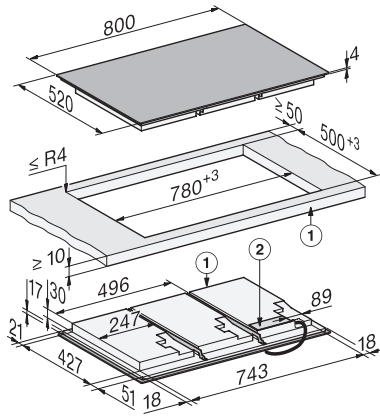
Tension en V 230

Fréquence en Hz 50-60

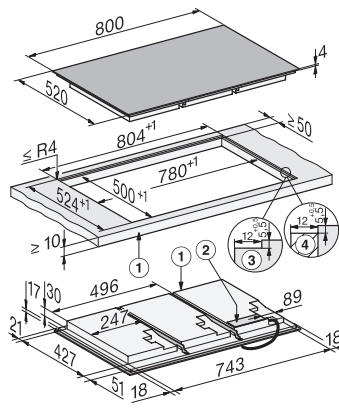
Accessoires fournis

Câble d'alimentation Oui

KM 8684 FL
 Table de cuisson à induction
 800 mm | Full Flex | Compatible M Sense



KM8684FL surface-mounted (*Fußnote) Installation drawing



KM8684FL flush (*Fußnote) (Installation drawing)