

KM 8665 FL

Table de cuisson à induction

620 mm | Full Flex | Compatible M Sense



- Induction FullFlex pour jusqu'à 4 récipients de cuisson
- Réglages précis via quatre curseurs MultiSlide, mise en réseau intelligente incluse
- Cuisson et friture facilitées avec la batterie M Sense – Compatible M Sense
- Temps de montée en température les plus courts grâce au niveau Booster
- En 620 mm de large pour pose à fleur de plan ou standard

Code EAN: 4002516951940 / Numéro de matériel: 12911610 / Ancien Numéro de matériel: 26186651D

<b>Informations générales</b>	
Référence du modèle	KM 8665 FL
Référence mat. du fabricant	12911610
Numéro EAN	4002516951940
Segment marketing	Platinum
<b>Type de chauffage</b>	
Type de chauffage	Induction
<b>Modèle</b>	
Indépendant d'une cuisinière	•
<b>Design</b>	
Surface vitrocéramique	•
Couleur de la vitrocéramique	Noir
Encastrement à fleur de plan	•
Encastrement avec cadre	•
<b>Équipement zones cuisson</b>	
Nombre de zones de cuisson	1
Nombre max. de récipients	4
<b>1e zone/zone de cuisson</b>	
Position	au choix
Type	Surface pleine
Taille en mm	570x380
Puissance max. en W	2600
Puissance max. en W avec Booster	3650
<b>Confort d'utilisation</b>	
Mise en réseau avec Miele@home	•
Con@ctivity	•
Détection de casseroles/de la taille des casseroles	•
M Sense ready	•
Commande par touches sensibles	MultiSlide
Couleur d'affichage	Blanc
Détection intelligente de récipient	•
Mode professionnel	•
Fonction Stop & Go	•
Protection nettoyage	•
Fonction de rappel (Recall)	•
Fonction Minuterie	•
Arrêt automatique	•
Début de cuisson automatique	•
Maintien au chaud	•
Possibilité de réglages individuels (par ex. signaux sonores)	•
Programmes d'assistance	•
<b>Efficacité et durabilité</b>	
Consommation en mode arrêt en W	0,3
Consommation en mode veille en W	0,8
Consommation en mode veille avec maintien de la connexion au réseau en W	2,0
Durée jusqu'à l'arrêt automatique en mode Arrêt en min	10
Durée jusqu'à l'arrêt automatique en mode veille en min	10

KM 8665 FL  
Table de cuisson à induction  
620 mm | Full Flex | Compatible M Sense



Code EAN: 4002516951940 / Numéro de matériel: 12911610 /  
Ancien Numéro de matériel: 26186651D

Durée jusqu'à l'arrêt automatique en mode veille avec  
maintien de la connexion au réseau en min 10

#### Confort d'entretien

Vitrocéramique facile à nettoyer

•

#### Sécurité

Sécurité Oubli

•

Fonction de verrouillage

•

Verrouillage de la mise en marche

•

Ventilateur de refroidissement intégré

•

Sécurité anti-surchauffe

•

Indicateur de chaleur résiduelle

•

#### Caractéristiques techniques

Dimensions (l x h x p) en mm 51 x 620 x 520

Dimensions (l x p) en mm 620 x 51 x 520

Dimensions en mm (largeur) 620

Dimensions en mm (hauteur) 51

Dimensions en mm (profondeur) 520

Dimensions de la découpe (l x p) pour encastrement à plat  
en mm 600 mm x 500 mm

Dimensions de la découpe (l x p) pour encastrement à fleur  
de plan en mm 600/624 x 500/524

Hauteur d'encastrement avec boîtier de raccordement  
(mm) 51

Dimensions de la découpe en mm (largeur) pour  
encastrement standard 600 mm

Dimensions de la découpe en mm (profondeur) pour  
encastrement standard 500 mm

Dimension de la découpe intérieure en mm (largeur) pour  
encastrement à fleur de plan 600

Dimension de la découpe intérieure en mm (profondeur)  
pour encastrément à fleur de plan 500

Poids en kg 13

Dimension de la découpe extérieure en mm (largeur) pour  
encastrement à fleur de plan 624

Dimension de la découpe extérieure en mm (profondeur)  
pour encastrément à fleur de plan 524

Puissance totale de raccordement en kW 7,30

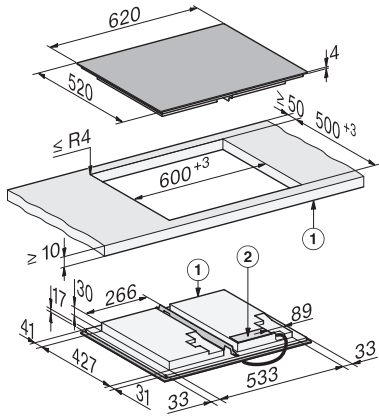
Tension en V 230

Fréquence en Hz 50-60

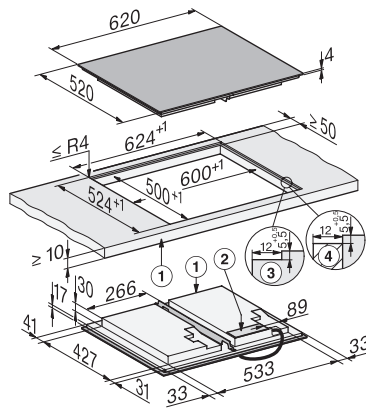
#### Accessoires fournis

Câble d'alimentation Oui

KM 8665 FL  
 Table de cuisson à induction  
 620 mm | Full Flex | Compatible M Sense



KM8665FL surface-mounted (\*Fußnote) Installation drawing



KM8665FL flush (\*Fußnote) (Installation drawing)