

KM 8575 FL

Table de cuisson à induction

916 mm | Design Panorama | Zones de cuisson PowerFlex | Compatible M Sense



- 4 zones de cuisson, dont 2 zone de cuisson puissante PowerFlex#
- Réglages précis via six curseurs MultiSlide, mise en réseau intelligente incluse
- Cuisson et friture facilitées avec la batterie M Sense – Compatible M Sense
- Temps de montée en température les plus courts grâce au niveau Booster
- En 916 mm de large et design Panorama pour pose à fleur de plan ou standard

Code EAN: 4002516951926 / Numéro de matériel: 12911510 / Ancien Numéro de matériel: 26185751D

Informations générales	
Référence du modèle	KM 8575 FL
Référence mat. du fabricant	12911510
Numéro EAN	4002516951926
Segment marketing	Gold
Type de chauffage	
Type de chauffage	Induction
Modèle	
Indépendant d'une cuisinière	•
Design	
Surface vitrocéramique	•
Couleur de la vitrocéramique	Noir
Encastrement à fleur de plan	•
Encastrement avec cadre	•
Équipement zones cuisson	
Nombre de zones de cuisson	4
Nombre de zones de cuisson	2
Nombre max. de récipients	4
Zones de cuisson PowerFlex	
Nombre	4
Type	Zone de cuisson PowerFlex
Taille en mm	Ø 120 – 230
Puissance max. en W	2100
Puissance max. en W avec Booster	3650
1e zone/zone de cuisson	
Position	Gauche
Type	Ponts PowerFlex
Taille en mm	250x390
Puissance max. en W	4200
Puissance max. en W avec Booster	7360
2e zone/zone de cuisson	
Position	droite
Type	Ponts PowerFlex
Taille en mm	250x390
Puissance max. en W	4200
Puissance max. en W avec Booster	7360
Confort d'utilisation	
Mise en réseau avec Miele@home	•
Con@ctivity	•
Détection de casseroles/de la taille des casseroles	•
M Sense ready	•
Commande par touches sensibles	MultiSlide
Couleur d'affichage	Jaune
Détection intelligente de récipient	•
Fonction Stop & Go	•
Protection nettoyage	•
Fonction de rappel (Recall)	•
Fonction Minuterie	•

KM 8575 FL

Table de cuisson à induction

916 mm | Design Panorama | Zones de cuisson PowerFlex | Compatible M Sense



Code EAN: 4002516951926 / Numéro de matériel: 12911510 / Ancien Numéro de matériel: 26185751D

Arrêt automatique	•
Début de cuisson automatique	•
Maintien au chaud	•
Possibilité de réglages individuels (par ex. signaux sonores)	•
Programmes d'assistance	•
Efficacité et durabilité	
Consommation en mode arrêt en W	0,3
Consommation en mode veille en W	0,8
Consommation en mode veille avec maintien de la connexion au réseau en W	2,0
Durée jusqu'à l'arrêt automatique en mode Arrêt en min	10
Durée jusqu'à l'arrêt automatique en mode veille en min	10
Durée jusqu'à l'arrêt automatique en mode veille avec maintien de la connexion au réseau en min	10
Confort d'entretien	
Vitrocéramique facile à nettoyer	•
Sécurité	
Sécurité Oubli	•
Fonction de verrouillage	•
Verrouillage de la mise en marche	•
Ventilateur de refroidissement intégré	•
Sécurité anti-surchauffe	•
Indicateur de chaleur résiduelle	•
Caractéristiques techniques	
Dimensions (l x h x p) en mm	51 x 916 x 408
Dimensions (l x p) en mm	916 x 51 x 408
Dimensions en mm (largeur)	916
Dimensions en mm (hauteur)	51
Dimensions en mm (profondeur)	408
Dimensions de la découpe (l x p) pour encastrement à plat en mm	886 mm - 896 mm x 386 mm - 388 mm
Dimensions de la découpe (l x p) pour encastrement à fleur de plan en mm	896/920 x 388/412
Hauteur d'encastrement avec boîtier de raccordement (mm)	51
Dimensions de la découpe en mm (largeur) pour encastrement standard	886 mm - 896 mm
Dimensions de la découpe en mm (profondeur) pour encastrement standard	386 mm - 388 mm
Dimension de la découpe intérieure en mm (largeur) pour encastrement à fleur de plan	896
Dimension de la découpe intérieure en mm (profondeur) pour encastrement à fleur de plan	388
Poids en kg	12
Dimension de la découpe extérieure en mm (largeur) pour encastrement à fleur de plan	920
Dimension de la découpe extérieure en mm (profondeur) pour encastrement à fleur de plan	412
Puissance totale de raccordement en kW	7,36
Longueur du câble d'alimentation électrique en m	1,6
Tension en V	230

KM 8575 FL

Table de cuisson à induction

916 mm | Design Panorama | Zones de cuisson PowerFlex | Compatible M Sense



Code EAN: 4002516951926 / Numéro de matériel: 12911510 /
Ancien Numéro de matériel: 26185751D

Fréquence en Hz 50-60

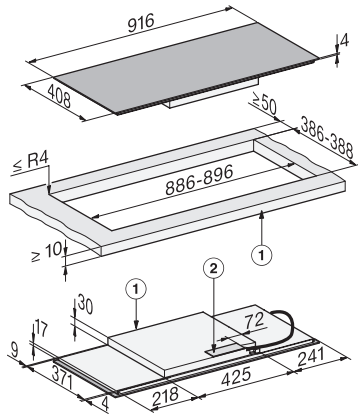
Accessoires fournis

Câble d'alimentation Oui

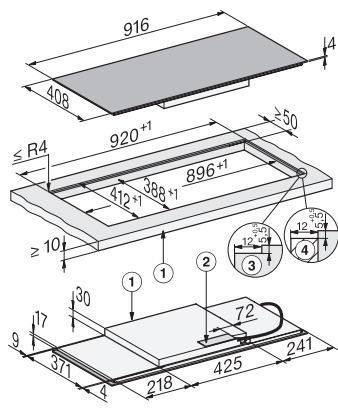
KM 8575 FL

Table de cuisson à induction

916 mm | Design Panorama | Zones de cuisson PowerFlex | Compatible M Sense



KM8575FL surface-mounted (*Fußnote) Installation drawing



KM8575FL flush (*Fußnote) (Installation drawing)