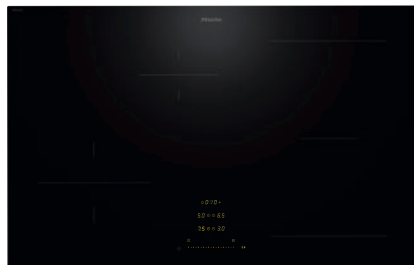


KM 8482 FL

Table de cuisson à induction

800 mm | Zones de cuisson individuelles et zone de cuisson PowerFlex XL



- 4 zones de cuisson, dont 1 zone de cuisson puissante PowerFlex XL
- Réglages précis via le curseur de réglage SingleSlide, mise en réseau comprise
- Temps de montée en température les plus courts grâce au niveau Booster
- En 800 mm de large pour pose à fleur de plan ou standard

Code EAN: 4002516950400 / Numéro de matériel: 12911410 /

Ancien Numéro de matériel: 26184821D

<b>Informations générales</b>	
Référence du modèle	KM 8482 FL
Référence mat. du fabricant	12911410
Numéro EAN	4002516950400
Segment marketing	Gold
<b>Type de chauffage</b>	
Type de chauffage	Induction
<b>Modèle</b>	
Indépendant d'une cuisinière	•
<b>Design</b>	
Surface vitrocéramique	•
Couleur de la vitrocéramique	Noir
Encastrement à fleur de plan	•
Encastrement avec cadre	•
<b>Équipement zones cuisson</b>	
Nombre de zones de cuisson	4
Nombre de zones de cuisson	1
Nombre max. de récipients	4
<b>Zones de cuisson PowerFlex</b>	
Nombre	2
Type	Zone de cuisson PowerFlex XL
Taille en mm	Ø 120 – 230
Puissance max. en W	2100
Puissance max. en W avec Booster	3650
<b>1e zone/zone de cuisson</b>	
Position	Avant gauche
Type	Zone de cuisson vario
Taille en mm	Ø 140-220
Puissance max. en W	2300
Puissance max. en W avec Booster	3650
<b>2e zone/zone de cuisson</b>	
Position	Arrière centre
Type	Zone de cuisson vario
Taille en mm	Ø 100-160
Puissance max. en W	1400
Puissance max. en W avec Booster	2200
<b>3e zone/zone de cuisson</b>	
Position	droite
Taille en mm	230x460
Puissance max. en W	4200
Puissance max. en W avec Booster	7360
<b>Confort d'utilisation</b>	
Mise en réseau avec Miele@home	•
Con@ctivity	•
Détection de casseroles/de la taille des casseroles	•
Commande par touches sensibles	SingleSlide
Couleur d'affichage	Jaune

KM 8482 FL

Table de cuisson à induction

800 mm | Zones de cuisson individuelles et zone de cuisson PowerFlex XL



Code EAN: 4002516950400 / Numéro de matériel: 12911410 /

Ancien Numéro de matériel: 26184821D

Détection permanente de casserole	•
Fonction Stop & Go	•
Protection nettoyage	•
Fonction de rappel (Recall)	•
Fonction Minuterie	•
Arrêt automatique	•
Début de cuisson automatique	•
Maintien au chaud	•
Possibilité de réglages individuels (par ex. signaux sonores)	•
<b>Efficacité et durabilité</b>	
Consommation en mode arrêt en W	0,3
Consommation en mode veille en W	0,8
Consommation en mode veille avec maintien de la connexion au réseau en W	2,0
Durée jusqu'à l'arrêt automatique en mode Arrêt en min	10
Durée jusqu'à l'arrêt automatique en mode veille en min	10
Durée jusqu'à l'arrêt automatique en mode veille avec maintien de la connexion au réseau en min	10
<b>Confort d'entretien</b>	
Vitrocéramique facile à nettoyer	•
<b>Sécurité</b>	
Sécurité Oubli	•
Fonction de verrouillage	•
Verrouillage de la mise en marche	•
Ventilateur de refroidissement intégré	•
Sécurité anti-surchauffe	•
Indicateur de chaleur résiduelle	•
<b>Caractéristiques techniques</b>	
Dimensions (l x h x p) en mm	51 x 800 x 520
Dimensions (l x p) en mm	800 x 51 x 520
Dimensions en mm (largeur)	800
Dimensions en mm (hauteur)	51
Dimensions en mm (profondeur)	520
Dimensions de la découpe (l x p) pour encastrement à plat en mm	750 mm - 780 mm x 490 mm - 500 mm
Dimensions de la découpe (l x p) pour encastrement à fleur de plan en mm	780/804 x 500/524
Hauteur d'encastrement avec boîtier de raccordement (mm)	51
Dimensions de la découpe en mm (largeur) pour encastrement standard	750 mm - 780 mm
Dimensions de la découpe en mm (profondeur) pour encastrement standard	490 mm - 500 mm
Dimension de la découpe intérieure en mm (largeur) pour encastrement à fleur de plan	780
Dimension de la découpe intérieure en mm (profondeur) pour encastrement à fleur de plan	500
Poids en kg	12
Dimension de la découpe extérieure en mm (largeur) pour encastrement à fleur de plan	804

KM 8482 FL

Table de cuisson à induction

800 mm | Zones de cuisson individuelles et zone de cuisson PowerFlex XL



Code EAN: 4002516950400 / Numéro de matériel: 12911410 /

Ancien Numéro de matériel: 26184821D

Dimension de la découpe extérieure en mm (profondeur) 524  
pour encastrement à fleur de plan

Puissance totale de raccordement en kW 7,36

Longueur du câble d'alimentation électrique en m 1,6

Tension en V 230

Fréquence en Hz 50-60

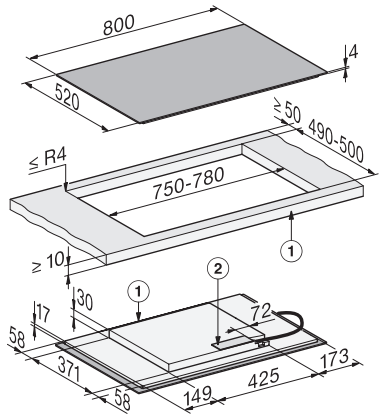
**Accessoires fournis**

Câble d'alimentation Oui

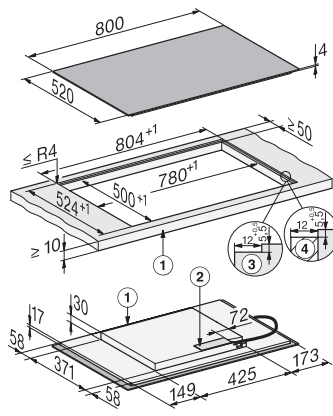
KM 8482 FL

Table de cuisson à induction

800 mm | Zones de cuisson individuelles et zone de cuisson PowerFlex XL



KM8482FL surface-mounted (\*Fußnote) Installation drawing



KM8482FL flush (\*Fußnote) (Installation drawing)