

KM 8482 FR

Table de cuisson à induction

806 mm | Zones de cuisson individuelles et zone de cuisson PowerFlex XL



- 4 zones de cuisson, dont 1 zone de cuisson puissante PowerFlex XL
- Réglages précis via le curseur de réglage SingleSlide, mise en réseau comprise
- Temps de montée en température les plus courts grâce au niveau Booster
- En 806 mm de large avec cadre inox pour pose standard

Code EAN: 4002516951124 / Numéro de matériel: 12911400 / Ancien Numéro de matériel: 26184820D

Informations générales	
Référence du modèle	KM 8482 FR
Référence mat. du fabricant	12911400
Numéro EAN	4002516951124
Segment marketing	Gold
Type de chauffage	
Type de chauffage	Induction
Modèle	
Indépendant d'une cuisinière	•
Design	
Surface vitrocéramique	•
Couleur de la vitrocéramique	Noir
Cadre inox	•
Encastrement avec cadre	•
Équipement zones cuisson	
Nombre de zones de cuisson	4
Nombre de zones de cuisson	1
Nombre max. de récipients	4
Zones de cuisson PowerFlex	
Nombre	2
Type	Zone de cuisson PowerFlex XL
Taille en mm	Ø 120 – 230
Puissance max. en W	2100
Puissance max. en W avec Booster	3650
1e zone/zone de cuisson	
Position	Avant gauche
Type	Zone de cuisson vario
Taille en mm	Ø 140-220
Puissance max. en W	2300
Puissance max. en W avec Booster	3650
2e zone/zone de cuisson	
Position	Arrière centre
Type	Zone de cuisson vario
Taille en mm	Ø 100-160
Puissance max. en W	1400
Puissance max. en W avec Booster	2200
3e zone/zone de cuisson	
Position	droite
Taille en mm	230x460
Puissance max. en W	4200
Puissance max. en W avec Booster	7360
Confort d'utilisation	
Mise en réseau avec Miele@home	•
Con@ctivity	•
Détection de casseroles/de la taille des casseroles	•
Commande par touches sensibles	SingleSlide
Couleur d'affichage	Jaune

KM 8482 FR

Table de cuisson à induction

806 mm | Zones de cuisson individuelles et zone de cuisson PowerFlex XL



Code EAN: 4002516951124 / Numéro de matériel: 12911400 /

Ancien Numéro de matériel: 26184820D

Détection permanente de casserole	•
Fonction Stop & Go	•
Protection nettoyage	•
Fonction de rappel (Recall)	•
Fonction Minuterie	•
Arrêt automatique	•
Début de cuisson automatique	•
Maintien au chaud	•
Possibilité de réglages individuels (par ex. signaux sonores)	•

Efficacité et durabilité

Consommation en mode arrêt en W	0,3
Consommation en mode veille en W	0,8
Consommation en mode veille avec maintien de la connexion au réseau en W	2,0
Durée jusqu'à l'arrêt automatique en mode Arrêt en min	10
Durée jusqu'à l'arrêt automatique en mode veille en min	10
Durée jusqu'à l'arrêt automatique en mode veille avec maintien de la connexion au réseau en min	10

Confort d'entretien

Vitrocéramique facile à nettoyer	•
----------------------------------	---

Sécurité

Sécurité Oubli	•
Fonction de verrouillage	•
Verrouillage de la mise en marche	•
Ventilateur de refroidissement intégré	•
Sécurité anti-surchauffe	•
Indicateur de chaleur résiduelle	•

Caractéristiques techniques

Dimensions (l x h x p) en mm	52 x 806 x 526
Dimensions (l x p) en mm	806 x 52 x 526
Dimensions en mm (largeur)	806
Dimensions en mm (hauteur)	52
Dimensions en mm (profondeur)	526
Dimensions de la découpe (l x p) pour encastrement à plat en mm	750 mm - 780 mm x 490 mm - 500 mm
Hauteur d'encastrement avec boîtier de raccordement (mm)	45
Dimensions de la découpe en mm (largeur) pour encastrement standard	750 mm - 780 mm
Dimensions de la découpe en mm (profondeur) pour encastrement standard	490 mm - 500 mm
Poids en kg	12
Puissance totale de raccordement en kW	7,36
Longueur du câble d'alimentation électrique en m	1,6
Tension en V	230
Fréquence en Hz	50-60

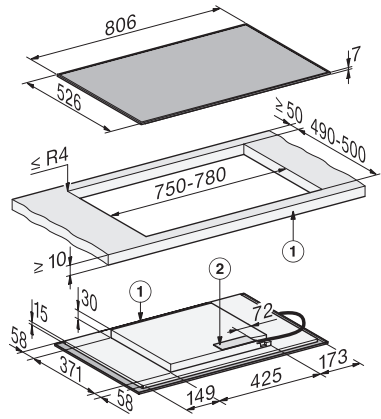
Accessoires fournis

Câble d'alimentation	Oui
----------------------	-----

KM 8482 FR

Table de cuisson à induction

806 mm | Zones de cuisson individuelles et zone de cuisson PowerFlex XL



KM8482FR surface-mounted (*Fußnote) Installation drawing