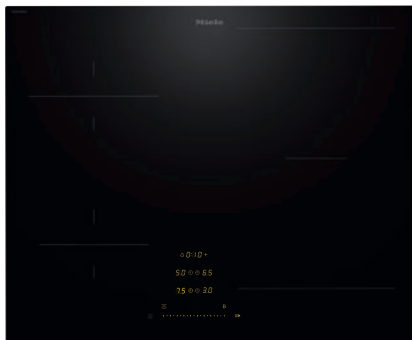


KM 8463 FX

Table de cuisson à induction

592 mm | Zones de cuisson individuelles et zone de cuisson PowerFlex



- 4 zones de cuisson dont 1 puissante zone de cuisson PowerFlex
- Réglages précis via le curseur de réglage SingleSlide, mise en réseau comprise
- Temps de montée en température les plus courts grâce au niveau Booster
- En 592 mm de large pour pose à fleur de plan

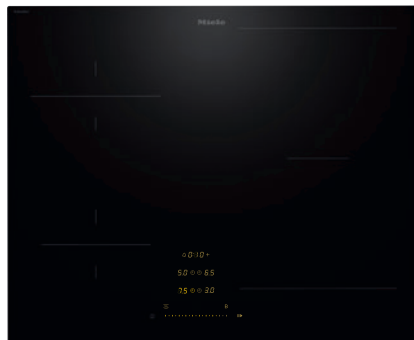
Code EAN: 4002516951117 / Numéro de matériel: 12911390 / Ancien Numéro de matériel: 26184631D

| Informations générales | |
|-----------------------------------------------------|---------------------------|
| Référence du modèle | KM 8463 FX |
| Référence mat. du fabricant | 12911390 |
| Numéro EAN | 4002516951117 |
| Segment marketing | Gold |
| Type de chauffage | |
| Type de chauffage | Induction |
| Modèle | |
| Indépendant d'une cuisinière | • |
| Design | |
| Surface vitrocéramique | • |
| Couleur de la vitrocéramique | Noir |
| Encastrement à fleur de plan | • |
| Équipement zones cuisson | |
| Nombre de zones de cuisson | 4 |
| Nombre de zones de cuisson | 1 |
| Nombre max. de récipients | 4 |
| Zones de cuisson PowerFlex | |
| Nombre | 2 |
| Type | Zone de cuisson PowerFlex |
| Taille en mm | Ø 120 – 230 |
| Puissance max. en W | 2100 |
| Puissance max. en W avec Booster | 3650 |
| 1e zone/zone de cuisson | |
| Position | Avant gauche |
| Type | Zone de cuisson vario |
| Taille en mm | Ø 100-160 |
| Puissance max. en W | 1400 |
| Puissance max. en W avec Booster | 2200 |
| 2e zone/zone de cuisson | |
| Position | Arrière gauche |
| Type | Zone de cuisson vario |
| Taille en mm | Ø 120 – 190 |
| Puissance max. en W | 1850 |
| Puissance max. en W avec Booster | 3000 |
| 3e zone/zone de cuisson | |
| Position | droite |
| Type | Ponts PowerFlex |
| Taille en mm | 230x390 |
| Puissance max. en W | 4200 |
| Puissance max. en W avec Booster | 7360 |
| Confort d'utilisation | |
| Mise en réseau avec Miele@home | • |
| Con@ctivity | • |
| Détection de casseroles/de la taille des casseroles | • |
| Commande par touches sensibles | SingleSlide |
| Couleur d'affichage | Jaune |
| Détection permanente de casserole | • |

KM 8463 FX

Table de cuisson à induction

592 mm | Zones de cuisson individuelles et zone de cuisson PowerFlex



Code EAN: 4002516951117 / Numéro de matériel: 12911390 / Ancien Numéro de matériel: 26184631D

| | |
|-------------------------------------------------------------------------------------------------|-----------------------------------|
| Fonction Stop & Go | • |
| Protection nettoyage | • |
| Fonction de rappel (Recall) | • |
| Fonction Minuterie | • |
| Arrêt automatique | • |
| Début de cuisson automatique | • |
| Maintien au chaud | • |
| Possibilité de réglages individuels (par ex. signaux sonores) | • |
| Efficacité et durabilité | |
| Consommation en mode arrêt en W | 0,3 |
| Consommation en mode veille en W | 0,8 |
| Consommation en mode veille avec maintien de la connexion au réseau en W | 2,0 |
| Durée jusqu'à l'arrêt automatique en mode Arrêt en min | 10 |
| Durée jusqu'à l'arrêt automatique en mode veille en min | 10 |
| Durée jusqu'à l'arrêt automatique en mode veille avec maintien de la connexion au réseau en min | 10 |
| Confort d'entretien | |
| Vitrocéramique facile à nettoyer | • |
| Sécurité | |
| Sécurité Oubli | • |
| Fonction de verrouillage | • |
| Verrouillage de la mise en marche | • |
| Ventilateur de refroidissement intégré | • |
| Sécurité anti-surchauffe | • |
| Indicateur de chaleur résiduelle | • |
| Caractéristiques techniques | |
| Dimensions (l x h x p) en mm | 51 x 592 x 492 |
| Dimensions (l x p) en mm | 592 x 51 x 492 |
| Dimensions en mm (largeur) | 592 |
| Dimensions en mm (hauteur) | 51 |
| Dimensions en mm (profondeur) | 492 |
| Dimensions de la découpe (l x p) pour encastrement à plat en mm | 570 mm - 570 mm x 470 mm - 470 mm |
| Dimensions de la découpe (l x p) pour encastrement à fleur de plan en mm | 570/596 x 470/496 |
| Hauteur d'encastrement avec boîtier de raccordement (mm) | 51 |
| Dimensions de la découpe en mm (largeur) pour encastrement standard | 570 mm - 570 mm |
| Dimensions de la découpe en mm (profondeur) pour encastrement standard | 470 mm - 470 mm |
| Dimension de la découpe intérieure en mm (largeur) pour encastrement à fleur de plan | 570 |
| Dimension de la découpe intérieure en mm (profondeur) pour encastrement à fleur de plan | 470 |
| Poids en kg | 10 |
| Dimension de la découpe extérieure en mm (largeur) pour encastrement à fleur de plan | 596 |
| Dimension de la découpe extérieure en mm (profondeur) pour encastrement à fleur de plan | 496 |

KM 8463 FX

Table de cuisson à induction

592 mm | Zones de cuisson individuelles et zone de cuisson PowerFlex



Code EAN: 4002516951117 / Numéro de matériel: 12911390 /

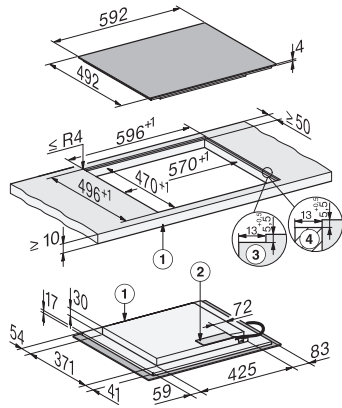
Ancien Numéro de matériel: 26184631D

| | |
|--------------------------------------------------|-------|
| Puissance totale de raccordement en kW | 7,36 |
| Longueur du câble d'alimentation électrique en m | 1,6 |
| Tension en V | 230 |
| Fréquence en Hz | 50-60 |
| Accessoires fournis | |
| Câble d'alimentation | Oui |

KM 8463 FX

Table de cuisson à induction

592 mm | Zones de cuisson individuelles et zone de cuisson PowerFlex



KM8463FX flush (*Fußnote) (Installation drawing)