

KM 8462 FL

Table de cuisson à induction

620 mm | Zones de cuisson individuelles et zone de cuisson PowerFlex



- 4 zones de cuisson dont 1 puissante zone de cuisson PowerFlex
- Réglages précis via le curseur de réglage SingleSlide, mise en réseau comprise
- Temps de montée en température les plus courts grâce au niveau Booster
- En 620 mm de large pour pose à fleur de plan ou standard

Code EAN: 4002516950943 / Numéro de matériel: 12911380 /

Ancien Numéro de matériel: 26184621D

Informations générales	
Référence du modèle	KM 8462 FL
Référence mat. du fabricant	12911380
Numéro EAN	4002516950943
Segment marketing	Gold
Type de chauffage	
Type de chauffage	Induction
Modèle	
Indépendant d'une cuisinière	•
Design	
Surface vitrocéramique	•
Couleur de la vitrocéramique	Noir
Encastrement à fleur de plan	•
Encastrement avec cadre	•
Équipement zones cuisson	
Nombre de zones de cuisson	4
Nombre de zones de cuisson	1
Nombre max. de récipients	4
Zones de cuisson PowerFlex	
Nombre	2
Type	Zone de cuisson PowerFlex
Taille en mm	Ø 120 – 230
Puissance max. en W	2100
Puissance max. en W avec Booster	3650
1e zone/zone de cuisson	
Position	Avant gauche
Type	Zone de cuisson vario
Taille en mm	Ø 100-160
Puissance max. en W	1400
Puissance max. en W avec Booster	2200
2e zone/zone de cuisson	
Position	Arrière gauche
Type	Zone de cuisson vario
Taille en mm	Ø 120 – 190
Puissance max. en W	1850
Puissance max. en W avec Booster	3000
3e zone/zone de cuisson	
Position	droite
Type	Ponts PowerFlex
Taille en mm	230x390
Puissance max. en W	4200
Puissance max. en W avec Booster	7360
Confort d'utilisation	
Mise en réseau avec Miele@home	•
Con@ctivity	•
Détection de casseroles/de la taille des casseroles	•
Commande par touches sensibles	SingleSlide
Couleur d'affichage	Jaune

KM 8462 FL

Table de cuisson à induction

620 mm | Zones de cuisson individuelles et zone de cuisson PowerFlex



Code EAN: 4002516950943 / Numéro de matériel: 12911380 /

Ancien Numéro de matériel: 26184621D

Détection permanente de casserole	•
Fonction Stop & Go	•
Protection nettoyage	•
Fonction de rappel (Recall)	•
Fonction Minuterie	•
Arrêt automatique	•
Début de cuisson automatique	•
Maintien au chaud	•
Possibilité de réglages individuels (par ex. signaux sonores)	•

Efficacité et durabilité

Consommation en mode arrêt en W	0,3
Consommation en mode veille en W	0,8
Consommation en mode veille avec maintien de la connexion au réseau en W	2,0
Durée jusqu'à l'arrêt automatique en mode Arrêt en min	10
Durée jusqu'à l'arrêt automatique en mode veille en min	10
Durée jusqu'à l'arrêt automatique en mode veille avec maintien de la connexion au réseau en min	10

Confort d'entretien

Vitrocéramique facile à nettoyer	•
----------------------------------	---

Sécurité

Sécurité Oubli	•
Fonction de verrouillage	•
Verrouillage de la mise en marche	•
Ventilateur de refroidissement intégré	•
Sécurité anti-surchauffe	•
Indicateur de chaleur résiduelle	•

Caractéristiques techniques

Dimensions (l x h x p) en mm	51 x 620 x 520
Dimensions (l x p) en mm	620 x 51 x 520
Dimensions en mm (largeur)	620
Dimensions en mm (hauteur)	51
Dimensions en mm (profondeur)	520
Dimensions de la découpe (l x p) pour encastrement à plat en mm	560 mm - 600 mm x 490 mm - 500 mm
Dimensions de la découpe (l x p) pour encastrement à fleur de plan en mm	600/624 x 500/524
Hauteur d'encastrement avec boîtier de raccordement (mm)	51
Dimensions de la découpe en mm (largeur) pour encastrement standard	560 mm - 600 mm
Dimensions de la découpe en mm (profondeur) pour encastrement standard	490 mm - 500 mm
Dimension de la découpe intérieure en mm (largeur) pour encastrement à fleur de plan	600
Dimension de la découpe intérieure en mm (profondeur) pour encastrement à fleur de plan	500
Poids en kg	10
Dimension de la découpe extérieure en mm (largeur) pour encastrement à fleur de plan	624

KM 8462 FL

Table de cuisson à induction

620 mm | Zones de cuisson individuelles et zone de cuisson PowerFlex



Code EAN: 4002516950943 / Numéro de matériel: 12911380 /

Ancien Numéro de matériel: 26184621D

Dimension de la découpe extérieure en mm (profondeur) 524
pour encastrement à fleur de plan

Puissance totale de raccordement en kW 7,36

Longueur du câble d'alimentation électrique en m 1,6

Tension en V 230

Fréquence en Hz 50-60

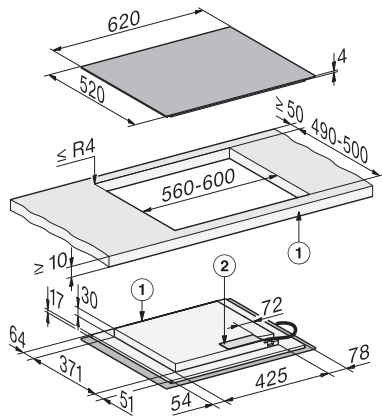
Accessoires fournis

Câble d'alimentation Oui

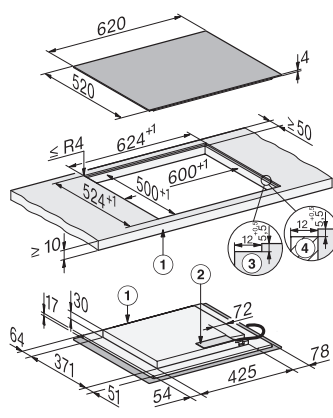
KM 8462 FL

Table de cuisson à induction

620 mm | Zones de cuisson individuelles et zone de cuisson PowerFlex



KM8462FL surface-mounted (*Fußnote) Installation drawing



KM8462FL flush (*Fußnote) (Installation drawing)