

KM 8483 FX Glas

Table de cuisson à induction

752 mm | Zones de cuisson individuelles et zone de cuisson PowerFlex



- 4 zones de cuisson dont 1 puissante zone de cuisson PowerFlex
- Réglages précis via le curseur de réglage SingleSlide, mise en réseau comprise
- Temps de montée en température les plus courts grâce au niveau Booster
- Largeur de 752 mm pour une installation à fleur à plan de travail en verre

Code EAN: 4002516950936 / Numéro de matériel: 12911360 /

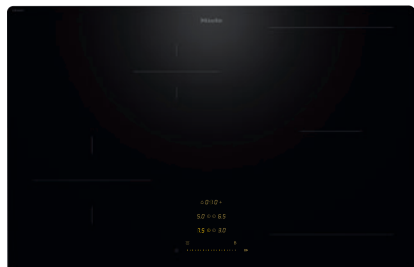
Ancien Numéro de matériel: 26184832D

Informations générales	
Référence du modèle	KM 8483 FX Glas
Référence mat. du fabricant	12911360
Numéro EAN	4002516950936
Segment marketing	Gold
Type de chauffage	
Type de chauffage	Induction
Modèle	
Indépendant d'une cuisinière	•
Design	
Surface vitrocéramique	•
Couleur de la vitrocéramique	Noir
Encastrement à fleur de plan	•
Équipement zones cuisson	
Nombre de zones de cuisson	4
Nombre de zones de cuisson	1
Nombre max. de récipients	4
Zones de cuisson PowerFlex	
Nombre	2
Type	Zone de cuisson PowerFlex
Taille en mm	Ø 120 – 230
Puissance max. en W	2100
Puissance max. en W avec Booster	3650
1e zone/zone de cuisson	
Position	Avant gauche
Type	Zone de cuisson vario
Taille en mm	Ø 140-220
Puissance max. en W	2300
Puissance max. en W avec Booster	3650
2e zone/zone de cuisson	
Position	Arrière centre
Type	Zone de cuisson vario
Taille en mm	Ø 100-160
Puissance max. en W	1400
Puissance max. en W avec Booster	2200
3e zone/zone de cuisson	
Position	droite
Type	Ponts PowerFlex
Taille en mm	230x390
Puissance max. en W	4200
Puissance max. en W avec Booster	7360
Confort d'utilisation	
Mise en réseau avec Miele@home	•
Con@ctivity	•
Détection de casseroles/de la taille des casseroles	•
Commande par touches sensibles	SingleSlide
Couleur d'affichage	Jaune
Détection permanente de casserole	•

KM 8483 FX Glas

Table de cuisson à induction

752 mm | Zones de cuisson individuelles et zone de cuisson PowerFlex



Code EAN: 4002516950936 / Numéro de matériel: 12911360 /

Ancien Numéro de matériel: 26184832D

Fonction Stop & Go	•
Protection nettoyage	•
Fonction de rappel (Recall)	•
Fonction Minuterie	•
Arrêt automatique	•
Début de cuisson automatique	•
Maintien au chaud	•
Possibilité de réglages individuels (par ex. signaux sonores)	•

Efficacité et durabilité

Consommation en mode arrêt en W	0,3
Consommation en mode veille en W	0,8
Consommation en mode veille avec maintien de la connexion au réseau en W	2,0
Durée jusqu'à l'arrêt automatique en mode Arrêt en min	10
Durée jusqu'à l'arrêt automatique en mode veille en min	10
Durée jusqu'à l'arrêt automatique en mode veille avec maintien de la connexion au réseau en min	10

Confort d'entretien

Vitrocéramique facile à nettoyer	•
----------------------------------	---

Sécurité

Sécurité Oubli	•
Fonction de verrouillage	•
Verrouillage de la mise en marche	•
Ventilateur de refroidissement intégré	•
Sécurité anti-surchauffe	•
Indicateur de chaleur résiduelle	•

Caractéristiques techniques

Dimensions (l x h x p) en mm	51 x 752 x 492
Dimensions (l x p) en mm	752 x 51 x 492
Dimensions en mm (largeur)	752
Dimensions en mm (hauteur)	51
Dimensions en mm (profondeur)	492
Dimensions de la découpe (l x p) pour encastrement à plat en mm	730 mm - 730 mm x 470 mm - 470 mm
Dimensions de la découpe (l x p) pour encastrement à fleur de plan en mm	730/756 x 470/496
Hauteur d'encastrement avec boîtier de raccordement (mm)	51
Dimensions de la découpe en mm (largeur) pour encastrement standard	730 mm - 730 mm
Dimensions de la découpe en mm (profondeur) pour encastrement standard	470 mm - 470 mm
Dimension de la découpe intérieure en mm (largeur) pour encastrement à fleur de plan	730
Dimension de la découpe intérieure en mm (profondeur) pour encastrement à fleur de plan	470
Poids en kg	11
Dimension de la découpe extérieure en mm (largeur) pour encastrement à fleur de plan	756
Dimension de la découpe extérieure en mm (profondeur) pour encastrement à fleur de plan	496

KM 8483 FX Glas

Table de cuisson à induction

752 mm | Zones de cuisson individuelles et zone de cuisson PowerFlex



Code EAN: 4002516950936 / Numéro de matériel: 12911360 /

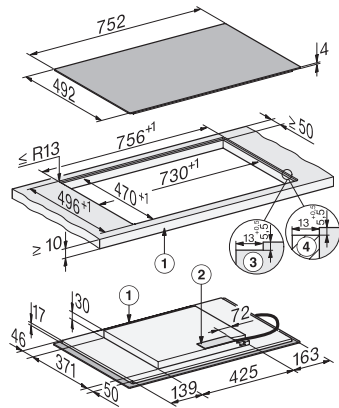
Ancien Numéro de matériel: 26184832D

Puissance totale de raccordement en kW	7,36
Longueur du câble d'alimentation électrique en m	1,6
Tension en V	230
Fréquence en Hz	50-60
Accessoires fournis	
Câble d'alimentation	Oui

KM 8483 FX Glas

Table de cuisson à induction

752 mm | Zones de cuisson individuelles et zone de cuisson PowerFlex



KM8483FX glass flush (*Fußnote) (Installation drawing)