

WED395 WPS PWash&Steam&9kg

Lave-linge à chargement frontal W1 :

A-20 %* | 9 kg | 1400 tr/min | SteamCare | QuickPowerWash | Miele@home



Code EAN: 4002516941156 / Numéro de matériel: 12903040 /

Ancien Numéro de matériel: 11ED3953D

Informations générales	
Référence du modèle	WED395 WPS PWash&Steam&9kg
Référence mat. du fabricant	12903040
Numéro EAN	4002516941156
Classe marketing	Doré
Modèle	
Superposable en colonne	•
Charnière de porte	droite
Installation côte à côte	•
Encastrable sous plan	•
Type	
Marque de produit	W1 Chrome Edition
Chargement frontal	•
Essorage	
Vitesse d'essorage maximale	1400
Arrêt cuve pleine	•
Fonction « sans essorage »	•
Design	
Couleur de l'appareil	Blanc lotus
Coloris du bandeau	Blanc lotus
Design de porte	Gris graphite PearlFinish
Couleur du sélecteur rotatif	Blanc lotus
Type de bandeau de commande	En biais
Type de commande	Bouton rotatif
Écran	DirectSensor blanc, sept segments
Performance de nettoyage	
Technologie de lavage innovante QuickIntenseWash	•
Dosage précis par capsule CapDosing	•
Protection du linge	
Tambour à structure alvéolaire	•
Charge en kg	9
Confort d'utilisation	
Mise en réseau avec Miele@home	•
Système vapeur SteamCare	•
Départ différé jusqu'à 24 h à l'avance	•
Affichage du temps restant	•
Bac à produits AutoClean	•
AddLoad	•
Efficacité	
Classe d'efficacité énergétique (A-G)	A
Plus économique que la valeur seuil (52) de la classe d'efficacité énergétique A	20%
Consommation d'énergie pondérée par 100 cycles de marche pour le cycle de lavage en kWh	40
Consommation d'eau pondérée par cycle en l	50
Classe d'efficacité d'essorage (A-G)	B

- Un soin du linge parfait* testé pour durer 20 ans
- Économiser encore plus d'énergie avec A -20%**
- SteamCare réduit jusqu'à 50 % le temps de repassage, rafraîchit vos vêtements
- QuickPowerWash assure un lavage efficace et rapide en seulement 49 minutes***
- Commande intégrale de votre lave-linge via l'App avec Miele@home****

* Lors du développement de la série de lave-linge W1/W2, Miele en a testé les modèles et les composants principaux avec 5000 charges (= 5 charges par semaine pendant 50 semaines par an) dans différents programmes. En savoir plus : miele.com/20years

** 20 % plus économique que la valeur seuil (52) de la classe d'efficacité énergétique A.

*** Valable pour tous les lave-linge Miele respectant les paramètres techniques de processus et de machine présentés dans le récapitulatif du rapport d'essai WL 1110/18.

**** Il s'agit d'une offre numérique distincte de Miele & Cie. KG. Les fonctionnalités peuvent varier selon le modèle et les régions. Acceptation des conditions générales de vente et de la politique de confidentialité pour les produits et services numériques de Miele dans l'App Miele requise. Miele se réserve le droit de modifier ou d'arrêter l'offre numérique à tout moment.



WED395 WPS PWash&Steam&9kg

Lave-linge à chargement frontal W1 :

A-20 %* | 9 kg | 1400 tr/min | SteamCare | QuickPowerWash | Miele@home



Code EAN: 4002516941156 / Numéro de matériel: 12903040 /

Ancien Numéro de matériel: 11ED3953D

Classe d'émissions de bruit acoustique dans l'air (pendant l'essorage) (A-D)	A
Émissions de bruit acoustique dans l'air pendant l'essorage en dB(A) re 1 pW	72
Durée du programme « ECO 40-60 » à capacité nominale	229
Consommation en mode arrêt en W	0,30
Consommation en mode veille avec maintien de la connexion au réseau en W	0,60
Lavage à basse température « froid » et « 20 °C »	•
Contrôle de capacité automatique	•
Débitmètre	•
Contrôle anti-mousse	•
Moteur ProfiEco	•
Programmes de lavage	
QuickPowerWash	•
Coton	•
Entretien facile	•
Linge délicat	•
Chemises	•
Laine (lavage à la main)	•
Programme Express 20	•
Textiles foncés/Jeans	•
Vidange/essorage	•
ECO 40-60	•
Options de lavage	
Court	•
Prélavage	•
Hydro plus	•
Rinçage supplémentaire	•
Défroissage à la vapeur	•
Signal sonore	•
Sécurité	
Système anti-fuites	Waterproof-System
Sécurité enfants	•
Code PIN	•
Interface optique	•
Caractéristiques techniques	
Dimensions (h x l x p) en mm	850 x 596 x 636
Dimensions en mm (largeur)	596
Dimensions en mm (hauteur)	850
Dimensions en mm (profondeur)	636
Profondeur de l'appareil porte ouverte en mm	1054
Profondeur de l'appareil sans porte en mm	600
Poids en kg	84
Tension en V	220-240
Protection par fusible en A	10
Fréquence en Hz	50
Puissance totale de raccordement en kW	2,10-2,40
Longueur du tuyau d'arrivée d'eau en m	1,60

WED395 WPS PWash&Steam&9kg

Lave-linge à chargement frontal W1 :

A-20 %* | 9 kg | 1400 tr/min | SteamCare | QuickPowerWash | Miele@home



Code EAN: 4002516941156 / Numéro de matériel: 12903040 /

Ancien Numéro de matériel: 11ED3953D

Longueur du tuyau d'évacuation d'eau en m 1,50

Longueur du câble d'alimentation électrique en m 2

Langues affichage dispo.

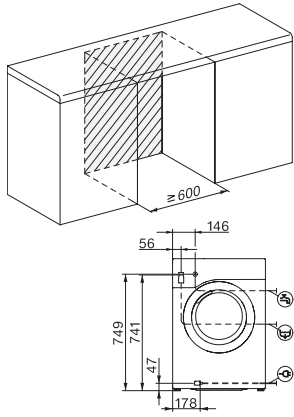
Langues d'affichage disponibles via MultiLingua

deutsch, english (GB),
français (FR), ελληνικά,
italiano, hrvatski,
nederlands, polski, română,
srpski, slovenščina, türkçe,
magyar

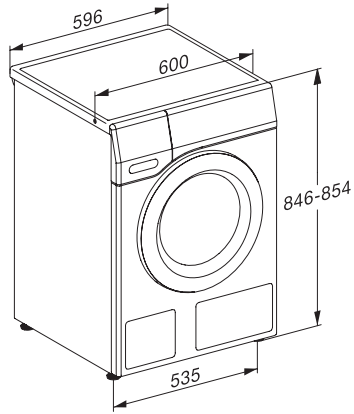
WED395 WPS PWash&Steam&9kg

Lave-linge à chargement frontal W1 :

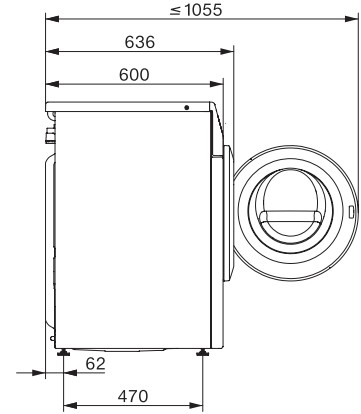
A-20 %* | 9 kg | 1400 tr/min | SteamCare | QuickPowerWash | Miele@home



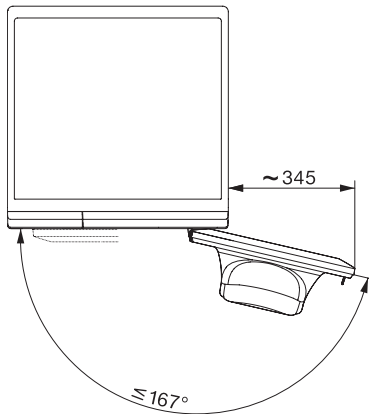
W1 installation drawing, slanted fascia or straight fascia, measures in mm



W1 drawing, slanted fascia or straight fascia, measures in mm



W1 drawing, slanted fascia or straight fascia, measures in mm



W1 drawing, slanted fascia or straight fascia, measures in mm