

G 5811 Active Plus
Lave-vaisselle posable
pour un séchage optimal grâce au séchage AutoOpen.



- Classe d'efficacité énergétique A – économies et protection de la planète
- De meilleurs résultats en moins d'une heure – QuickPowerWash
- Économisez jusqu'à 50 % d'électricité grâce au raccordement à l'eau chaude Miele
- Lave-vaisselle à eau renouvelée – dès une conso. d'eau de ?? en prog. Automatic
- Aménagement flexible des paniers au quotidien – paniers Comfort
- Espace et flexibilité – grâce au panier supérieur réglable en hauteur



Code EAN: 4002516903598 / Numéro de matériel: 12845780 /
Ancien Numéro de matériel: 21581106D

Type	
Lave-vaisselle posables	•
Lave-vaisselle 60 cm	•
Design	
Coloris du bandeau	Blanc laqué
Type de bandeau de commande	Panneau droit
Type de commande	Touche de sélection de progr.
Écran	Affichage à 7 segments à 3 positions
Couleur de l'écran	Blanc
Confort	
Affichage du temps restant	•
Départ différé jusqu'à 24 h à l'avance	•
Contrôle de fonctionnement	Écran
Efficacité et durabilité	
Classe d'efficacité énergétique (A–G)	A
Consommation d'eau du programme Automatic en l à partir de	6,0
Consommation d'eau du programme ECO par programme de lavage en l (cycle)	8,2
Consommation électrique du programme ECO en kWh	0,53
Consommation d'énergie du programme ECO pour 100 lavages (cycles) en kWh	54
Valeur de consommation avec raccordement à l'eau chaude du programme ECO en kWh	0,30
Durée du programme ECO en minutes	258
Classe d'émission sonore	B
Émissions sonores en dB(A)	43
EcoPower Technology	•
Hygiène testée	•
Raccordement à l'eau chaude	•
Demi-charge	•
Qualité du résultat	
Lave-vaisselle à eau renouvelée	•
Séchage actif par condensation	•
BrilliantGlassCare	•
Programmes de lavage	
QuickPowerWash	•
ECO	•
Automatic	•
Intensif 75 °C	•
Fragile	•
Options de lavage	
Programme Express	•
Extra propre	•
Séchage +	•
Aménagement des paniers	
Rangement des couverts	Panier à couverts

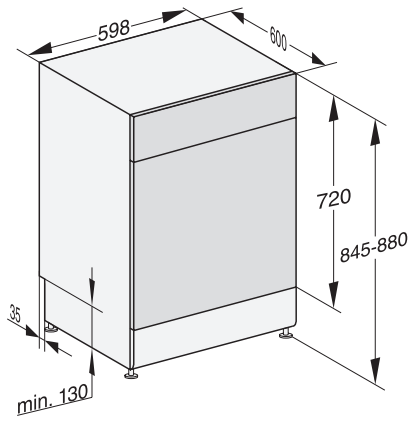
G 5811 Active Plus
Lave-vaisselle posable
pour un séchage optimal grâce au séchage AutoOpen.



Code EAN: 4002516903598 / Numéro de matériel: 12845780 /
Ancien Numéro de matériel: 21581106D

Support pour tasses FlexCare	2
Aménagement des paniers	Comfort
Nombre de couverts	13
Sécurité	
Système AquaSécurité	•
Sécurité enfants	•
Caractéristiques techniques	
Largeur minimale de la niche en mm	600
Largeur maximale de la niche en mm	600
Hauteur minimale de la niche en mm	845
Hauteur maximale de la niche en mm	880
Profondeur de la niche en mm	600
Largeur des appareils en mm	598
Hauteur de l'appareil en mm	845
Profondeur de l'appareil en mm	600
Profondeur de l'appareil porte ouverte en cm	119,5
Poids net en kg	52,5
Puissance totale de raccordement en kW	2,00
Tension en V	230
Protection par fusible en A	10
Nombre de phases	1
Norme de fréquence électrique	50
Longueur du tuyau d'arrivée d'eau en cm	1,50
Longueur du tuyau d'évacuation d'eau en cm	1,50
Longueur du câble d'alimentation électrique en m	1,70
Accessoires fournis	
1 x paquet d'UltraTabs (20 pièces)	•
Bon d'achat pour un paquet d'UltraTabs (20 pièces) ou trois paquets (de 60 pièces) à un prix spécial	•

G 5811 Active Plus
Lave-vaisselle posable
pour un séchage optimal grâce au séchage AutoOpen.



G7000, free standing dishwasher, 60cm (installation drawing)