

## WEJ895 WPS PWash&TDos&Steam

Lave-linge à chargement frontal W1 :

A -20 %\* | 9 kg | 1600 tr/min | Dosage auto | QuickPowerWash | Hygiène virus



- Un soin du linge parfait \* testé pour durer 20 ans#
- Économiser encore plus d'énergie avec A -20 %\*\*
- Dosage précis et automatique de la lessive avec TwinDos®\*\*\*
- QuickPowerWash assure un lavage efficace et rapide en seulement 49 minutes\*\*\*\*
- L'hygiène contre les virus élimine 99,9 %\*\*\*\*\*
- des virus potentiels de votre linge

# Pendant la phase de développement de la série de lave-linge W1, Miele a testé les modèles et les composants principaux dans différents programmes en les soumettant à 5000 cycles de lavage (= 5 lessives par semaine pendant 50 semaines par an). En savoir plus : [miele.com/20years](http://miele.com/20years)

\*\* 20 % plus économique que la valeur seuil (52) de la classe d'efficacité énergétique A.

\*\*\* Brevet EP 2 784 205

\*\*\*\* Valable pour tous les lave-linge Miele respectant les paramètres techniques de processus et de machine présentés dans le récapitulatif du rapport d'essai WL 1110/18.

\*\*\*\*\* Testé scientifiquement par l'École supérieure d'Albstadt-Sigmaringen et récompensé par le label Or de l'Institut d'hygiène et de virologie intégratives (InFluenc\_H). Vaut pour tous les modèles avec TwinDos® et PowerWash pour le programme Coton Hygiène 60 °C et avec l'option Hygiène + Extra. La description de la méthode est disponible en cliquant sur le lien suivant : <https://www.miele.com/wa-c>



Code EAN: 4002516864875 / Numéro de matériel: 12717780 / Ancien Numéro de matériel: 11EJ8956D

Modèle	
Superposable en colonne	•
Installation côte à côte	•
Ecastrable sous plan	•
Ouverture de porte	droite
Type	
Marque de produit	W1 Chrome Edition
Chargement frontal	•
Essorage	
Vitesse d'essorage maximale	1600
Arrêt cuve pleine	•
Fonction « sans essorage »	•
Design	
Couleur de l'appareil	Blanc lotus
Coloris du bandeau	Blanc lotus
Design de porte	Chrome
Couleur du sélecteur rotatif	Blanc lotus/anneau chromé
Type de bandeau de commande	oblique
Type de commande	Sélecteur rotatif
Écran	ComfortSensor blanc, 1 ligne
Performance de nettoyage	
Technologie de lavage innovante QuickIntenseWash	•
Dosage automatique de la lessive TwinDos	•
Dosage précis par capsule CapDosing	•
Option Taches	•
Hygiène contrôlée pour lutter contre les virus	•
Protection du linge	
Tambour à structure alvéolaire	•
Charge en kg	9,0
Confort d'utilisation	
Mise en réseau avec Miele@home	•
Départ différé jusqu'à 24 h à l'avance	•
Affichage du temps restant	•
Affichage de déroulement de programme	•
Éclairage du tambour	LED
MultiLingua	•
Bac à produits AutoClean	•
AddLoad	•
Efficacité et durabilité	
Classe d'efficacité énergétique (A-G)	A
Plus économique que la valeur seuil (52) de la classe d'efficacité énergétique A	20%
Consommation d'énergie pondérée par 100 cycles de marche pour le cycle de lavage en kWh	40
Consommation d'eau pondérée par cycle en l	50
Classe d'efficacité d'essorage (A-G)	A
Classe d'émissions de bruit acoustique dans l'air (pendant l'essorage) (A-D)	A

WEJ895 WPS PWash&TDos&Steam

Lave-linge à chargement frontal W1 :

A -20 %\* | 9 kg | 1600 tr/min | Dosage auto | QuickPowerWash | Hygiène virus



Code EAN: 4002516864875 / Numéro de matériel: 12717780 /  
Ancien Numéro de matériel: 11EJ8956D

Émissions de bruit acoustique dans l'air pendant l'essorage en dB(A) re 1 pW	68
Durée du programme « ECO 40–60 » à capacité nominale	229
Consommation en mode arrêt en W	0,40
Consommation en mode veille avec maintien de la connexion au réseau en W	0,80
EcoFeedback	•
Lavage à basse température « froid » et « 20 °C »	•
Contrôle de capacité automatique	•
Débitmètre	•
Contrôle anti-mousse	•
Moteur ProfiEco	•
<b>Programmes de lavage</b>	
QuickPowerWash	•
Automatic +	•
Coton	•
Entretien facile	•
Linge délicat	•
Chemises	•
Soie (lavage à la main)	•
Laine (lavage à la main)	•
Programme Express 20	•
Textiles foncés/Jeans	•
Textiles modernes	•
Imperméabilisation	•
Textiles sport	•
Couettes plumes	•
Oreillers	•
Duvets	•
Voilages	•
Coton hygiène	•
Rafraîchir (Vapeur)	•
Finish vapeur	•
Nettoyage machine	•
Textiles neufs	•
Rinçage seul/Amidonage	•
Vidange/essorage	•
ECO 40–60	•
<b>Options de lavage</b>	
SingleWash	•
Court	•
Trempage	•
Prélavage	•
Hydro plus	•
Rinçage supplémentaire	•
Défroissage à la vapeur	•
Signal sonore	•
AllergoWash	•

WEJ895 WPS PWash&TDos&Steam

Lave-linge à chargement frontal W1 :

A -20 %\* | 9 kg | 1600 tr/min | Dosage auto | QuickPowerWash | Hygiène virus



Code EAN: 4002516864875 / Numéro de matériel: 12717780 /

Ancien Numéro de matériel: 11EJ8956D

<b>Sécurité</b>	
Système anti-fuites	Waterproof-System
Sécurité enfants	•
Code PIN	•
Interface optique	•
<b>Caractéristiques techniques</b>	
Dimensions en mm (largeur)	596
Dimensions en mm (hauteur)	850
Dimensions en mm (profondeur)	636
Profondeur de l'appareil porte ouverte en mm	1054
Profondeur de l'appareil sans porte (pour encastrement) en mm	600
Poids en kg	95
Puissance totale de raccordement en kW	2,10-2,40
Tension en V	220-240
Protection par fusible en A	10
Fréquence en Hz	50
Longueur du tuyau d'arrivée d'eau en m	1,60
Longueur du tuyau d'évacuation d'eau en m	1,50
Longueur du câble d'alimentation électrique en m	2
Remplacer l'ampoule	Service après-vente
<b>Accessoires fournis</b>	
3 capsules	•
UltraPhase 1 + 2	•
Bon d'achat pour cinq cartouches Miele UltraPhase	•
<b>Langues affichage dispo.</b>	
Langues d'affichage disponibles avec MultiLingua	deutsch, english (GB), français (FR), hrvatski, italiano, magyar, nederlands, polski, română, slovenščina, srpski, türkçe, ελληνικά

WEJ895 WPS PWash&TDos&Steam

Lave-linge à chargement frontal W1 :

A -20 %\* | 9 kg | 1600 tr/min | Dosage auto | QuickPowerWash | Hygiène virus



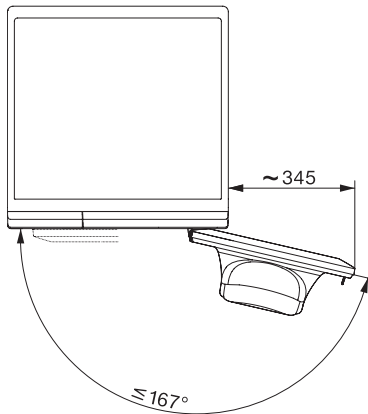
W1 installation drawing, slanted facia or straight facia, measures in mm



W1 drawing, slanted facia or straight facia, measures in mm



W1 drawing, slanted facia or straight facia, measures in mm



W1 drawing, slanted facia or straight facia, measures in mm