

WEB365 WPS PWash&8kg

Lave-linge à chargement frontal W1 :

A -20 %\* | 8 kg | 1400 tr/min | QuickPowerWash | Miele@home | CapDosing



Code EAN: 4002516864585 / Numéro de matériel: 12703580 /  
Ancien Numéro de matériel: 11EB3653D

<b>Modèle</b>	
Superposable en colonne	•
Installation côte à côte	•
Encastrable sous plan	•
Ouverture de porte	droite
<b>Type</b>	
Marque de produit	W1 Chrome Edition
Chargement frontal	•
<b>Essorage</b>	
Vitesse d'essorage maximale	1400
Arrêt cuve pleine	•
Fonction « sans essorage »	•
<b>Design</b>	
Couleur de l'appareil	Blanc lotus
Coloris du bandeau	Blanc lotus
Design de porte	Gris graphite Pearlfinish
Couleur du sélecteur rotatif	Blanc lotus
Type de bandeau de commande	droit
Type de commande	Sélecteur rotatif
Écran	DirectSensor blanc, 7 segments
<b>Performance de nettoyage</b>	
Technologie de lavage innovante QuickIntenseWash	•
Dosage précis par capsule CapDosing	•
<b>Protection du linge</b>	
Tambour à structure alvéolaire	•
Charge en kg	8,0
<b>Confort d'utilisation</b>	
Mise en réseau avec Miele@home	•
Départ différé jusqu'à 24 h à l'avance	•
Affichage du temps restant	•
Bac à produits AutoClean	•
AddLoad	•
<b>Efficacité et durabilité</b>	
Classe d'efficacité énergétique (A-G)	A
Plus économique que la valeur seuil (52) de la classe d'efficacité énergétique A	20%
Consommation d'énergie pondérée par 100 cycles de marche pour le cycle de lavage en kWh	38
Consommation d'eau pondérée par cycle en l	48
Classe d'efficacité d'essorage (A-G)	B
Classe d'émissions de bruit acoustique dans l'air (pendant l'essorage) (A-D)	A
Émissions de bruit acoustique dans l'air pendant l'essorage en dB(A) re 1 pW	72
Durée du programme « ECO 40-60 » à capacité nominale	219
Consommation en mode arrêt en W	0,30
Consommation en mode veille avec maintien de la connexion au réseau en W	0,60

- Un soin du linge parfait \* testé pour durer 20 ans#
- Économiser encore plus d'énergie avec A -20 %\*\*
- QuickPowerWash assure un lavage efficace et rapide en seulement 49 minutes\*\*\*
- Commande intégrale de votre lave-linge via l'App avec Miele@home\*\*\*\*
- Gamme exclusive CapDosing – pour un large éventail de textiles et de taches\*\*\*\*\*

\* Pendant la phase de développement de la série de lave-linge W1, Miele a testé les modèles et les composants principaux dans différents programmes en les soumettant à 5000 cycles de lavage (= 5 lessives par semaine pendant 50 semaines par an). En savoir plus : miele.com/20years

\*\* 20 % plus économique que la valeur seuil (52) de la classe d'efficacité énergétique A.

\*\*\* Valable pour tous les lave-linge Miele respectant les paramètres techniques de processus et de machine présentés dans le récapitulatif du rapport d'essai WL 1110/18.

\*\*\*\* Offre internet supplémentaire de Miele & Cie KG. Toutes les applications intelligentes sont réalisables grâce au système Miele@home. Les fonctionnalités peuvent varier selon les régions.

\*\*\*\*\* Brevet EP 2 365 120



WEB365 WPS PWash&8kg

Lave-linge à chargement frontal W1 :

A -20 %\* | 8 kg | 1400 tr/min | QuickPowerWash | Miele@home | CapDosing



Code EAN: 4002516864585 / Numéro de matériel: 12703580 /

Ancien Numéro de matériel: 11EB3653D

Lavage à basse température « froid » et « 20 °C »	•
Contrôle de capacité automatique	•
Débitmètre	•
Contrôle anti-mousse	•
Moteur ProfiEco	•
<b>Programmes de lavage</b>	
QuickPowerWash	•
Coton	•
Entretien facile	•
Linge délicat	•
Chemises	•
Laine (lavage à la main)	•
Programme Express 20	•
Textiles foncés/Jeans	•
Imperméabilisation	•
Vidange/essorage	•
ECO 40-60	•
<b>Options de lavage</b>	
Court	•
Prélavage	•
Hydro plus	•
Rinçage supplémentaire	•
Défroissage à la vapeur	•
Signal sonore	•
<b>Sécurité</b>	
Système anti-fuites	Waterproof-System
Sécurité enfants	•
Code PIN	•
Interface optique	•
<b>Caractéristiques techniques</b>	
Dimensions en mm (largeur)	596
Dimensions en mm (hauteur)	850
Dimensions en mm (profondeur)	636
Profondeur de l'appareil porte ouverte en mm	1077
Profondeur de l'appareil sans porte (pour encastrement) en mm	600
Poids en kg	80
Puissance totale de raccordement en kW	2,10-2,40
Tension en V	220-240
Protection par fusible en A	10
Fréquence en Hz	50
Longueur du tuyau d'arrivée d'eau en m	1,60
Longueur du tuyau d'évacuation d'eau en m	1,50
Longueur du câble d'alimentation électrique en m	2

WEB365 WPS PWash&8kg

Lave-linge à chargement frontal W1 :

A -20 %\* | 8 kg | 1400 tr/min | QuickPowerWash | Miele@home | CapDosing



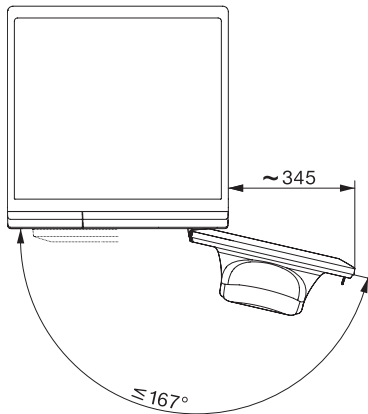
W1 installation drawing, slanted fascia or straight fascia, measures in mm



W1 drawing, slanted fascia or straight fascia, measures in mm



W1 drawing, slanted fascia or straight fascia, measures in mm



W1 drawing, slanted fascia or straight fascia, measures in mm