

KFN 7844 C

Réfrigérateur/congélateur encastrable avec PerfectFresh Pro et NoFrost 194 cm de haut pour grand espace de rangement.



- Volume de la partie réfrigération 17 % plus grand – Built-In XL
- Conservation pro. – frais plus longtemps avec PerfectFresh Pro
- Éclairage optimal et sans entretien de l'espace intérieur par LED
- Pas de givre sur les aliments, plus de dégivrage grâce à NoFrost
- Répartition homogène de température – DynaCool



Code EAN: 4002516840619 / Numéro de matériel: 12665240 / Ancien Numéro de matériel: 38784400EU1

Modèle	
Appareil encastrable intégré	•
Ouverture de porte	droite
Design	
Éclairage de la zone de réfrigération	LED
Confort d'utilisation	
Mise en réseau avec Miele@home	•
Système de réfrigération	PerfectFresh Pro
Commande	
Panneau de commande	SensorTouch
Partie réfrigération débranchable	Oui
Réglage indépendant de la température pour la zone de réfrigération et de congélation	Non
Nombre de zones de température	3
Réfrigérateur/zone de réfrigération	
Nombre de clayettes	4
dont divisibles (FlexiBoard)	1
Nombre de tiroirs de refroidissement	2
Paroi sèche	CleanSteel Inox antitrace
Nombre de balconnets de contreporte pour conserves	2
Balconnet de contreporte pour bouteilles	1
Balconnets de contreporte	3
Efficacité et durabilité	
Classe d'efficacité énergétique (A–G)	C
Consommation d'énergie par an en kWh	162,06
Consommation d'énergie en 24 h en kWh	0,44
Caractéristiques techniques	
Largeur de la niche en mm min.	560
Largeur de la niche en mm max.	570
Hauteur de la niche en mm min.	1940
Hauteur de la niche en mm max.	1950
Profondeur de la niche en mm	550
Largeur des appareils en mm	559
Hauteur de l'appareil en mm	1938
Profondeur de l'appareil en mm	546
Poids en kg	71,7
Technique de fixation	Porte fixe
Poids max. façade de porte partie réfrigération en kg	18
Poids max. façade de porte partie congélation en kg	12
Classe climatique	SN-T
Zone de réfrigération en l	204
dont zone PerfectFresh en l	71
Zone de congélation 4 étoiles en l	70
Volume total utile en l	273
Durée de conservation en cas de panne en h	9
Capacité de congélation en kg/24 h	6,00
Classe d'émissions de bruit acoustique dans l'air (A-D)	B
Émissions de bruit acoustique en dB(A) re1pW	33

KFN 7844 C

Réfrigérateur/congélateur encastrable

avec PerfectFresh Pro et NoFrost 194 cm de haut pour grand espace de rangement.



Code EAN: 4002516840619 / Numéro de matériel: 12665240 /

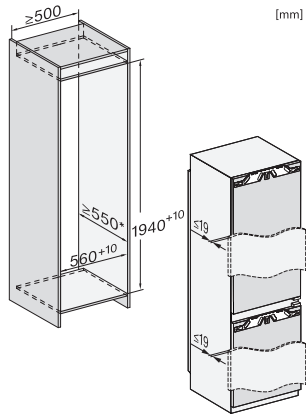
Ancien Numéro de matériel: 38784400EU1

Consommation électrique en milliampères (mA)	1400
Tension en V	220-240
Protection par fusible en A	10
Nombre de phases	1
Fréquence en Hz	50-60
Longueur du câble d'alimentation électrique en m	2,2
Remplacer l'ampoule	Service après-vente
Accessoires fournis	
Balconnet à œufs	•
Bac à glaçons	•

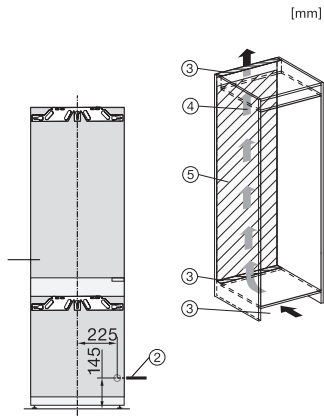
KFN 7844 C

Réfrigérateur/congélateur encastrable

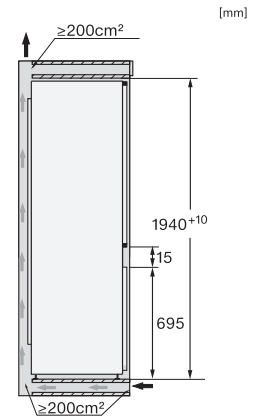
avec PerfectFresh Pro et NoFrost 194 cm de haut pour grand espace de rangement.



KFN7844C, built-in (footnote*) (drawings)



KFN7844C, installation (footnote*) (drawings)



KFN7844C, side view (drawings)