

G 5468 SCVi XXL Active Plus E Lave-vaisselle totalement intégrable



Code EAN: 4002516830771 / Numéro de matériel: 12649390 /
Ancien Numéro de matériel: 21546862D

Type	
Lave-vaisselle totalement intégrables	•
Lave-vaisselle 60 cm	•
Lave-vaisselle XXL	•
Design	
Coloris du bandeau	Inox
Type de bandeau de commande	Panneau entièrement intégré
Type de commande	Touche de sélection de progr.
Écran	Affichage à 7 segments à 3 positions
Couleur de l'écran	Blanc
Confort	
Dispositif d'aide à la fermeture de porte	ComfortClose
Affichage du temps restant	•
Départ différé jusqu'à 24 h à l'avance	•
Contrôle de fonctionnement	Écran, sonore
Efficacité et durabilité	
Classe d'efficacité énergétique (A-G)	B
Consommation d'eau du programme Automatic en l à partir de	6,0
Consommation d'eau du programme ECO par programme de lavage en l (cycle)	8,4
Consommation électrique du programme ECO en kWh	0,64
Consommation d'énergie du programme ECO pour 100 lavages (cycles) en kWh	64
Valeur de consommation avec raccordement à l'eau chaude du programme ECO en kWh	0,40
Durée du programme ECO en minutes	199
Classe d'émission sonore	B
Émissions sonores en dB(A)	44
EcoPower Technology	•
Hygiène testée	•
Raccordement à l'eau chaude	•
Demi-charge	•
Qualité du résultat	
Lave-vaisselle à eau renouvelée	•
SensorDry	•
Séchage Turbothermic à air pulsé	•
Séchage actif par condensation	•
BrilliantGlassCare	•
Programmes de lavage	
QuickPowerWash	•
ECO	•
Automatic	•
Intensif 75 °C	•
Fragile	•
Options de lavage	
Programme Express	•
Extra propre	•

G 5468 SCVi XXL Active Plus E Lave-vaisselle totalement intégrable



Code EAN: 4002516830771 / Numéro de matériel: 12649390 /
Ancien Numéro de matériel: 21546862D

Séchage +

•

Aménagement des paniers

Rangement des couverts Tiroir 3D MultiFlex

Support pour verres FlexCare

2

Support pour tasses FlexCare

1

Aménagement des paniers

ExtraComfort

Nombre de couverts

14

MultiClip

•

Sécurité

Système AquaSécurité

•

Caractéristiques techniques

Largeur minimale de la niche en mm

600

Largeur maximale de la niche en mm

600

Hauteur minimale de la niche en mm

845

Hauteur maximale de la niche en mm

910

Profondeur de la niche en mm

550

Largeur des appareils en mm

598

Hauteur de l'appareil en mm

845

Profondeur de l'appareil en mm

550

Profondeur de l'appareil porte ouverte en cm

120,5

Poids net en kg

45,0

Puissance totale de raccordement en kW

2,00

Tension en V

230

Protection par fusible en A

10

Nombre de phases

1

Norme de fréquence électrique

50

Longueur du tuyau d'arrivée d'eau en cm

1,50

Longueur du tuyau d'évacuation d'eau en cm

1,50

Longueur du câble d'alimentation électrique en m

1,70

Poids min. du panneau d'habillage en kg

4,0

Poids max. du panneau d'habillage en kg

11,0

[rééquipement disponible auprès du service après-vente pour min.]

7,0

[rééquipement disponible auprès du service après-vente pour max.]

14,0

Accessoires fournis

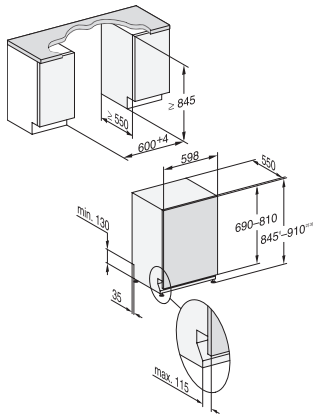
1 x paquet d'UltraTabs (20 pièces)

•

Bon d'achat pour 1 x paquet d'UltraTabs (20 pièces) ou neuf paquets à un prix spécial

•

G 5468 SCVi XXL Active Plus E Lave-vaisselle totalement intégrable



G7000, fully integrated dishwasher, XXL, 60cm (installation drawing)