

G 5415 SCi XXL Active Plus  
Lave-vaisselle intégrable XXL  
pour un séchage optimal grâce au séchage AutoOpen.



- De meilleurs résultats en moins d'une heure – QuickPowerWash
- Design innovant et confort sans pareil – le tiroir 3D MultiFlex
- Lave-vaisselle à eau renouvelée – dès ?? en programme Automatic
- Jusqu'à 50 % d'économie d'énergie – Raccordement à l'eau chaude
- Rangement flexible et sûr – Aménagement de panier Comfort



Code EAN: 4002516830696 / Numéro de matériel: 12649280 /  
Ancien Numéro de matériel: 21541557D

<b>Type</b>	
Lave-vaisselle intégrables	•
Lave-vaisselle 60 cm	•
Lave-vaisselle XXL	•
<b>Design</b>	
Coloris du bandeau	Inox CleanSteel
Type de bandeau de commande	Panneau droit
Type de commande	Touche de sélection de progr.
Écran	Affichage à 7 segments à 3 positions
Couleur de l'écran	Blanc
<b>Confort</b>	
Dispositif d'aide à la fermeture de porte	ComfortClose
Affichage du temps restant	•
Départ différé jusqu'à 24 h à l'avance	•
Contrôle de fonctionnement	Écran
<b>Efficacité et durabilité</b>	
Classe d'efficacité énergétique (A–G)	B
Consommation d'eau du programme Automatic en l à partir de	6,0
Consommation d'eau du programme ECO par programme de lavage en l (cycle)	8,4
Consommation électrique du programme ECO en kWh	0,64
Consommation d'énergie du programme ECO pour 100 lavages (cycles) en kWh	64
Valeur de consommation avec raccordement à l'eau chaude du programme ECO en kWh	0,40
Durée du programme ECO en minutes	199
Classe d'émission sonore	B
Émissions sonores en dB(A)	44
EcoPower Technology	•
Hygiène testée	•
Raccordement à l'eau chaude	•
Demi-charge	•
<b>Qualité du résultat</b>	
Lave-vaisselle à eau renouvelée	•
SensorDry	•
Séchage Turbothermic à air pulsé	•
Séchage actif par condensation	•
BrilliantGlassCare	•
<b>Programmes de lavage</b>	
QuickPowerWash	•
ECO	•
Automatic	•
Intensif 75 °C	•
Fragile	•
<b>Options de lavage</b>	
Programme Express	•
Extra propre	•
Séchage +	•

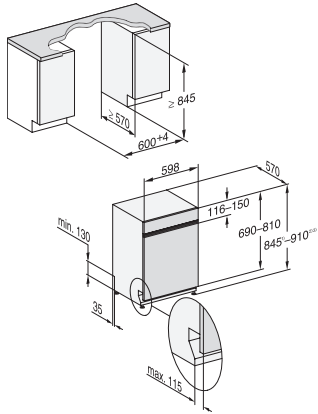
G 5415 SCi XXL Active Plus  
Lave-vaisselle intégrable XXL  
pour un séchage optimal grâce au séchage AutoOpen.



Code EAN: 4002516830696 / Numéro de matériel: 12649280 /  
Ancien Numéro de matériel: 21541557D

<b>Aménagement des paniers</b>	
Rangement des couverts	Tiroir 3D MultiFlex
Support pour tasses FlexCare	1
Aménagement des paniers	Comfort
Nombre de couverts	14
<b>Sécurité</b>	
Système AquaSécurité	•
Sécurité enfants	•
<b>Caractéristiques techniques</b>	
Largeur minimale de la niche en mm	600
Largeur maximale de la niche en mm	600
Hauteur minimale de la niche en mm	845
Hauteur maximale de la niche en mm	910
Profondeur de la niche en mm	570
Largeur des appareils en mm	598
Hauteur de l'appareil en mm	845
Profondeur de l'appareil en mm	570
Profondeur de l'appareil porte ouverte en cm	120,5
Poids net en kg	45,7
Puissance totale de raccordement en kW	2,00
Tension en V	230
Protection par fusible en A	10
Nombre de phases	1
Norme de fréquence électrique	50
Longueur du tuyau d'arrivée d'eau en cm	1,50
Longueur du tuyau d'évacuation d'eau en cm	1,50
Longueur du câble d'alimentation électrique en m	1,70
Poids min. du panneau d'habillage en kg	3,0
Poids max. du panneau d'habillage en kg	11,0
[rééquipement disponible auprès du service après-vente pour min.]	7,0
[rééquipement disponible auprès du service après-vente pour max.]	16,0
<b>Accessoires fournis</b>	
1 x paquet d'UltraTabs (20 pièces)	•
Bon d'achat pour 1 x paquet d'UltraTabs (20 pièces) ou neuf paquets à un prix spécial	•

G 5415 SCi XXL Active Plus  
Lave-vaisselle intégrable XXL  
pour un séchage optimal grâce au séchage AutoOpen.



G7000, integrated dishwasher, XXL, 60cm (installation drawing)