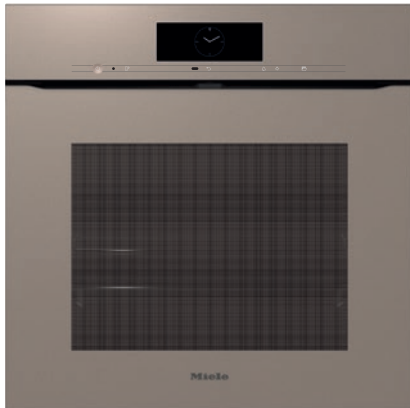


H 7860 BPX

Four sans poignée

design facile à combiner avec thermosonde et BrillantLight.



- Grand écran tactile, capteur de mouvement – M Touch+MotionReact
- Gardez toujours un œil sur vos plats – Caméra dans l'enceinte
- Nettoyage facile – équipement Pyrolyse et PyroFit
- Des pâtes moelleuses et des croûtes dorées – fonction HydraCook
- Fini les aliments trop cuits – avec TasteControl



Code EAN: 4002516800903 / Numéro de matériel: 12548990 / Ancien Numéro de matériel: 22786095D

| Modèle et design | |
|---|------------|
| Four encastrable | • |
| Coloris | Pearlbeige |
| ArtLine | • |
| Sans poignée | • |
| Avantages gustatifs | |
| TasteControl | • |
| Chauffage accéléré | • |
| Préchauffage | • |
| Thermosonde | sans fil |
| Maintien au chaud | • |
| Fonction Crisp | • |
| Modes de cuisson | |
| Décongélation | • |
| Programmes automatiques | • |
| Programmes automatiques selon pays | • |
| Rôtissage automatique | • |
| Chaleur tournante Eco | • |
| Gril | • |
| Gril éco | • |
| Chaleur tournante + | • |
| Cuisson intensive | • |
| Fonction HydraCook | • |
| Fonction HydraCook avec Chaleur tournante + | • |
| Fonction HydraCook avec chaleur sole-voûte | • |
| Fonction HydraCook avec cuisson intensive | • |
| Fonction HydraCook avec rôtissage automatique | • |
| Cuisson à basse température | • |
| Chaleur sole-voûte | • |
| Chaleur voûte | • |
| Chaleur sole | • |
| Turbogrill | • |
| Fonctions spéciales | • |
| Confort d'utilisation | |
| Mise en réseau avec Miele@home | • |
| Écran | M Touch |
| MotionReact : allumage de l'éclairage lorsqu'on se trouve à proximité | • |
| MotionReact : affichage si on se trouve à proximité | • |
| MotionReact : suppression du signal sonore en cas d'approche | • |
| MotionReact : détection des façades de meuble | • |
| Caméra à l'intérieur de l'enceinte de cuisson | • |
| SoftOpen | • |
| Touch2Open | • |
| MultiLingua | • |
| MyMiele | • |
| Fonction d'aide | • |
| Jets de vapeur programmables | • |
| Signaux sonores polyphoniques | • |

H 7860 BPX

Four sans poignée

design facile à combiner avec thermosonde et BrillantLight.



Code EAN: 4002516800903 / Numéro de matériel: 12548990 /
Ancien Numéro de matériel: 22786095D

| | |
|---|---------------|
| Affichage de l'heure | • |
| Affichage de la date | • |
| Fonction Minuterie | • |
| Programmation du début du temps de cuisson | • |
| Programmation du temps de cuisson | • |
| Affichage de la température réelle | • |
| Température préconisée | • |
| Programmes personnalisés | • |
| Réglages personnalisés | • |
| Efficacité et durabilité | |
| Classe d'efficacité énergétique (A+++ – D) | A+ |
| Utilisation de la chaleur résiduelle automatique | • |
| Consommation en mode arrêt en W | 0,5 |
| Consommation en mode veille en W | 1,0 |
| Consommation en mode veille avec maintien de la connexion au réseau en W | 2,0 |
| Durée jusqu'à l'arrêt automatique en mode veille en min | 20 |
| Durée jusqu'à l'arrêt automatique en mode veille avec maintien de la connexion au réseau en min | 20 |
| Durée jusqu'à l'arrêt automatique en mode Arrêt en min | 20 |
| Confort d'entretien | |
| Auto-nettoyage par pyrolyse | • |
| Catalyseur | • |
| Résistance de gril rabattable | • |
| Porte CleanGlass | • |
| Alimentation eau/dif. vapeur | |
| Tuyau d'aspiration pour recueillir l'eau | • |
| Sécurité | |
| Système de refroidissement avec façade froide | • |
| Sécurité Oubli | • |
| Verrouillage de la mise en marche | • |
| Verrouillage de porte en mode Pyrolyse | • |
| Verrouillage des touches | • |
| Caractéristiques techniques | |
| Volume de l'enceinte de cuisson en l | 76 |
| Nombre de niveaux d'introduction | 5 |
| Nombre de niveaux d'enfournement enceinte de cuisson 1 | 5 |
| Nombre de niveaux d'enfournement enceinte de cuisson 2 | 5 |
| Marquage des niveaux d'introduction | • |
| Éclairage de l'enceinte | BrillantLight |
| Températures en °C | 30–300 |
| Températures min. en °C | 30 |
| Températures max. en °C | 300 |
| Largeur de la niche min. en mm | 560 |
| Largeur de la niche max. en mm | 568 |
| Hauteur de la niche min. en mm | 590 |
| Hauteur de la niche max. en mm | 595 |
| Profondeur de la niche en mm | 550 |
| Largeur des appareils en mm | 595 |
| Hauteur de l'appareil en mm | 596 |
| Profondeur de l'appareil en mm | 568 |

H 7860 BPX

Four sans poignée

design facile à combiner avec thermosonde et BrillantLight.



Code EAN: 4002516800903 / Numéro de matériel: 12548990 /

Ancien Numéro de matériel: 22786095D

| | |
|--|---------------------|
| Poids en kg | 47,0 |
| Puissance totale de raccordement en kW | 3,70 |
| Tension en V | 220-240 |
| Fréquence en Hz | 50 |
| Protection par fusible en A | 16 |
| Nombre de phases | 1 |
| Câble d'alimentation avec prise | • |
| Longueur du câble d'alimentation électrique en m | 1,50 |
| Remplacer l'ampoule | Service après-vente |

Accessoires fournis

| | |
|--|---|
| Plaque de cuisson avec PerfectClean HBB 71 | 1 |
| Plaque de cuisson multi-usages avec PerfectClean HUBB 71 | 1 |
| Grille de cuisson PyroFit | 1 |
| Rail coulissant FlexiClips PyroFit (paire) | 1 |
| Thermosonde sans fil | 1 |
| Grilles de support amovibles avec PyroFit (paire) | 1 |
| Pastilles détartrantes | 2 |

Langues affichage dispo.

Langues d'affichage disponibles avec MultiLingua

bahasa malaysia, dansk, deutsch, english, español, français, hrvatski, italiano, magyar, nederlands, norsk, polski, portugês, русский, română, slovenčina, slovenščina, srpski, suomi, svenska, türkçe, українська, čeština, ελληνικά,

H 7860 BPX

Four sans poignée

design facile à combiner avec thermosonde et BrillantLight.



installation H7000 XL, installation drawing



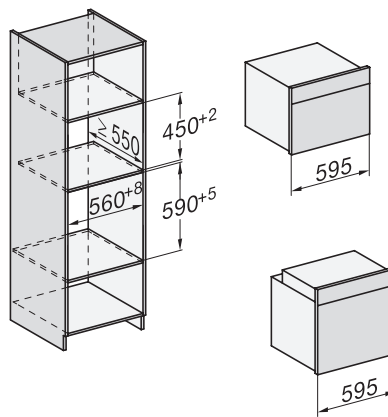
side view H7000 XL, installation drawings



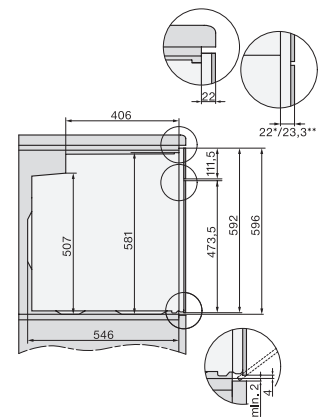
built-in H7000 XL, installation drawing



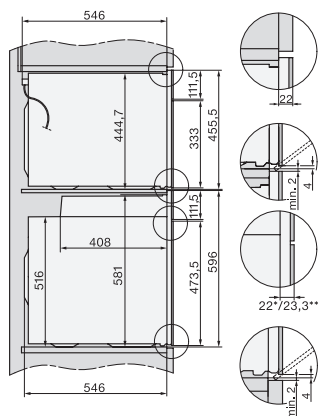
Installation H7000 XL underframe, installation drawings



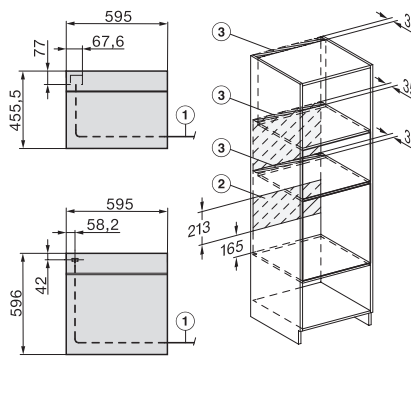
Installation H7000 BM XL, installation drawings



side view H7000 XL build-under, installation drawing



side view Kombi BM XL, installation drawings



Installation Kombi BM XL, installation drawings