

## FNUS 7040 D

Congélateur sous-encastrable

avec NoFrost, SoftClose et SuperFrost dans un design compact.



- Pas de givre sur les aliments congelés, plus de dégivrage grâce à NoFrost
- Fermeture amortie de la porte grâce au système SoftClose
- Congélation rapide et délicate des aliments – SuperFrost
- Agrandissement flexible de l'espace de congélation – VarioRoom

Code EAN: 4002516779322 / Numéro de matériel: 12519380 /

Ancien Numéro de matériel: 37704010EU1

<b>Catégorie d'appareil</b>	
Congélateur	•
<b>Modèle</b>	
Appareil encastrable intégré	•
Appareil encastrable sous-encastré	•
Ouverture de porte	droite
Charnière de porte interchangeable	•
Convient pour agencement côte à côte	•
<b>Design</b>	
Éclairage zone de congélation	LED
<b>Confort d'utilisation</b>	
Mise en réseau avec Miele@home	•
NoFrost	•
VarioRoom	•
SoftClose	•
<b>Commande</b>	
Panneau de commande	FreshTouch
Réglage indépendant de la température pour la zone de réfrigération et de congélation	Non
SuperFrost	•
Nombre de zones de température	1
Mode Shabbat	•
Mode Holiday (vacances)	•
<b>Partie congélation/zone de congélation</b>	
Nombre tiroirs de congélation	3
<b>Sécurité</b>	
Fonction de verrouillage	•
Alarme de porte sonore	•
Alarme sonore pour la température de la zone de congélation	•
Alarme de porte visuelle	•
Alarme visuelle pour la température	•
Indication de coupure de courant pour la zone de congélation	•
<b>Caractéristiques techniques</b>	
Largeur de la niche en mm min.	600
Largeur de la niche en mm max.	600
Hauteur de la niche en mm min.	820
Hauteur de la niche en mm max.	880
Profondeur de la niche en mm	560
Largeur des appareils en mm	597
Hauteur de l'appareil en mm	818
Profondeur de l'appareil en mm	550
Poids en kg	34,0
Technique de fixation	Porte fixe
Poids max. façade de porte partie réfrigération en kg	10
Classe climatique	SN-T
Volume total utile en l	74

FNUS 7040 D

Congélateur sous-encastrable

avec NoFrost, SoftClose et SuperFrost dans un design compact.



Code EAN: 4002516779322 / Numéro de matériel: 12519380 /

Ancien Numéro de matériel: 37704010EU1

Durée de conservation en cas de panne en h	12
Consommation électrique en milliampères (mA)	1300
Tension en V	220-240
Protection par fusible en A	10
Nombre de phases	1
Fréquence en Hz	50-60
Longueur du câble d'alimentation électrique en m	2,2

**Accessoires fournis**

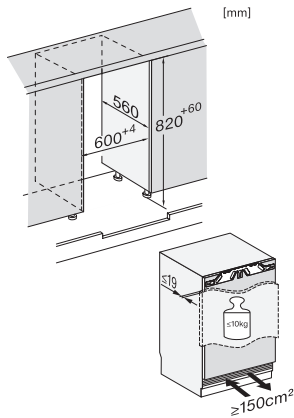
Bac à glaçons

•

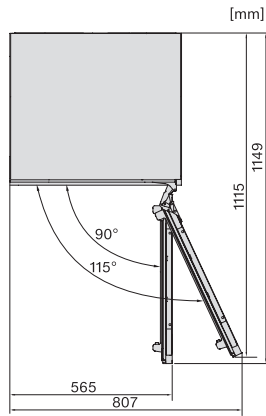
## FNUS 7040 D

Congélateur sous-encastable

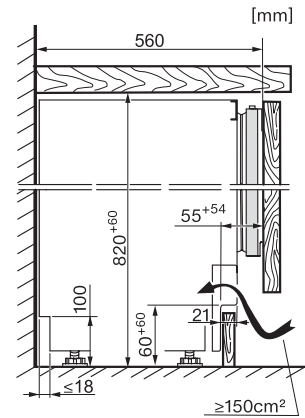
avec NoFrost, SoftClose et SuperFrost dans un design compact.



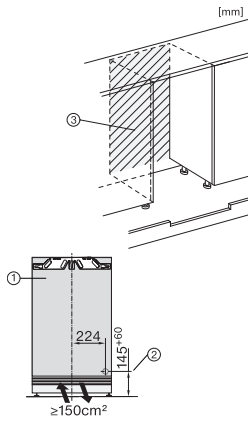
KU7016D, KU7015D, KU7035D, FNUS7040D, Built-under, Einbauskizze, Nischenmaß (installation drawings)



KU7016D, KU7015D, KU7035D, KU7135C, FNUS7040D, FNUS7140D, Built-under, top view (installation drawings)



KU7016D, KU7015D, KU7035D, FNUS7040D, Built-under, side view (installation drawings)



KU7016D, KU7015D, KU7035D, KU7135D, FNUS7140C, Built-under, installation drawing (\*footnote) (installation drawings)