

FNS 7794 D R

Congélateur encastrable

avec ActiveDoor, IceMaker, NoFrost et 8 tiroirs de congélation pour confort max.



- Ouverture et fermeture automatiques de la porte de l'appareil – ActiveDoor
- Préparations de glaçons avec IceMaker avec raccordement à l'eau
- Deux fois plus de confort grâce à la Ice&PizzaBox de Miele
- Pas de givre sur les aliments, plus de dégivrage grâce à NoFrost
- Éclairage optimal et sans entretien de l'espace intérieur par LED



Code EAN: 4002516751366 / Numéro de matériel: 12449060 / Ancien Numéro de matériel: 37779402EU1

Catégorie d'appareil	
Congélateur	•
Modèle	
Appareil encastrable	•
Appareil encastrable intégré	•
Ouverture de porte	droite
Convient pour agencement côte à côte	•
Design	
Éclairage zone de congélation	LED
Éclairage fabrique à glaçons automatique	•
Confort d'utilisation	
Mise en réseau avec Miele@home	•
NoFrost	•
VarioRoom	•
SoftClose	•
Fabrique à glaçons automatique (IceMaker)	•
Dispositif d'ouverture de porte	ActiveDoor
Commande	
Panneau de commande	FreshTouch
Réglage indépendant de la température pour la zone de réfrigération et de congélation	Non
SuperFrost	•
Nombre de zones de température	1
Mode Shabbat	•
Mode Fête	•
Partie congélation/zone de congélation	
Nombre tiroirs de congélation	8
y compris sur rails coulissants	6
Dont Ice&PizzaBox	2
Efficacité et durabilité	
Classe d'efficacité énergétique (A–G)	D
Consommation d'énergie par an en kWh	189,80
Consommation d'énergie en 24 h en kWh	0,52
Sécurité	
Fonction de verrouillage	•
Alarme de porte sonore	•
Alarme sonore pour la température de la zone de congélation	•
Alarme de porte visuelle	•
Alarme visuelle pour la température	•
Indication de coupure de courant pour la zone de congélation	•
Caractéristiques techniques	
Largeur de la niche en mm min.	560
Largeur de la niche en mm max.	570
Hauteur de la niche en mm min.	1777
Hauteur de la niche en mm max.	1793
Profondeur de la niche en mm	550
Largeur des appareils en mm	559
Hauteur de l'appareil en mm	1770
Profondeur de l'appareil en mm	546

FNS 7794 D R

Congélateur encastrable

avec ActiveDoor, IceMaker, NoFrost et 8 tiroirs de congélation pour confort max.



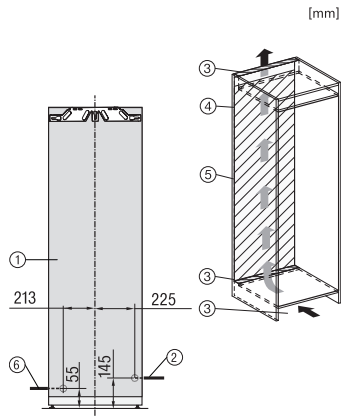
Code EAN: 4002516751366 / Numéro de matériel: 12449060 /
Ancien Numéro de matériel: 37779402EU1

Poids en kg	74,0
Technique de fixation	Porte fixe
Poids max. façade de porte partie réfrigération en kg	26
Classe climatique	SN-T
Zone de congélation 4 étoiles en l	213
Volume total utile en l	213
Production de glaçons par jour en kg	0,8
Durée de conservation en cas de panne en h	9
Capacité de congélation en kg/24 h	12,00
Classe d'émissions de bruit acoustique dans l'air (A-D)	B
Émissions de bruit acoustique en dB(A) re1pW	33
Consommation électrique en milliampères (mA)	1300
Tension en V	220-240
Protection par fusible en A	10
Nombre de phases	1
Fréquence en Hz	50-60
Longueur du câble d'alimentation électrique en m	2,2
Remplacer l'ampoule	Service après-vente

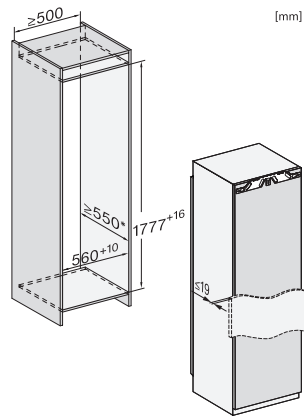
FNS 7794 D R

Congélateur encastrable

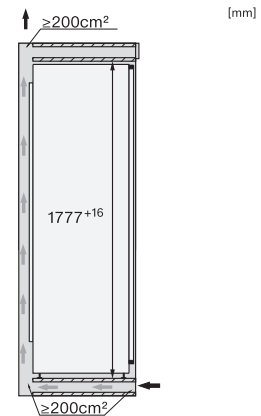
avec ActiveDoor, IceMaker, NoFrost et 8 tiroirs de congélation pour confort max.



FNS7794D L, FNS7794D R, installation (*footnote*)
(installation drawings)



FNS7794D L, FNS7794D R, K7797C L, K7797C R,
K7798C L, built-in (installation (*footnote)) (installation
drawings)



FNS7794D L, FNS7794D R, K7797C L, K7797C R,
K7798C L, side view (installation drawings)