

KFN 7733 E

Réfrigérateur/congélateur encastrable

pour stockage optimal grâce à DynaCool, éclairage LED confortable et NoFrost.



- Tiroirs spacieux avec réglage de l'humidité – DailyFresh
- Éclairage optimal et sans entretien de l'espace intérieur par LED
- Pas de givre sur les aliments, plus de dégivrage grâce à NoFrost
- Répartition homogène de température – DynaCool
- Lavage des balconnets au lave-vaisselle – ComfortClean



Code EAN: 4002516748151 / Numéro de matériel: 12445080 / Ancien Numéro de matériel: 38773305EU1

Catégorie d'appareil	
Combiné réfrigérateur/congélateur	•
Modèle	
Appareil encastrable	•
Appareil encastrable intégré	•
Ouverture de porte	droite
Charnière de porte interchangeable	•
Design	
Éclairage de la zone de réfrigération	LED
Confort d'utilisation	
Mise en réseau avec Miele@home	•
Système de réfrigération	DailyFresh
ComfortClean	•
DynaCool	•
NoFrost	•
DuplexCool	•
ComfortSize	•
VarioRoom	•
Commande	
Panneau de commande	SensorTouch
Partie réfrigération débranchable	Oui
Réglage indépendant de la température pour la zone de réfrigération et de congélation	Oui
SuperFroid	•
SuperFrost	•
Nombre de zones de température	2
Mode Shabbat	•
Mode Fête	•
Mode Holiday (vacances)	•
Réfrigérateur/zone de réfrigération	
Nombre de clayettes	4
dont divisibles (FlexiBoard)	1
Porte-bouteilles en métal chromé	•
Nombre de tiroirs de refroidissement	1
Nombre de balconnets de contreporte pour conserves	2
Balconnet de contreporte pour bouteilles	1
Balconnets de contreporte	3
Partie congélation/zone de congélation	
Nombre tiroirs de congélation	3
Efficacité et durabilité	
Classe d'efficacité énergétique (A-G)	E
Consommation d'énergie par an en kWh	227,03
Consommation d'énergie en 24 h en kWh	0,62
Sécurité	
Fonction de verrouillage	•
Alarme de porte sonore	•
Alarme sonore pour la température de la zone de congélation	•
Alarme sonore pour la température	•
Alarme de porte visuelle	•

KFN 7733 E

Réfrigérateur/congélateur encastrable
pour stockage optimal grâce à DynaCool, éclairage LED confortable et NoFrost.



Code EAN: 4002516748151 / Numéro de matériel: 12445080 /
Ancien Numéro de matériel: 38773305EU1

Alarme visuelle pour la température •

Indication de coupure de courant pour la zone de
congélation •

Caractéristiques techniques

Largeur de la niche en mm min. 560

Largeur de la niche en mm max. 570

Hauteur de la niche en mm min. 1772

Hauteur de la niche en mm max. 1788

Profondeur de la niche en mm 550

Largeur des appareils en mm 541

Hauteur de l'appareil en mm 1770

Profondeur de l'appareil en mm 545

Poids en kg 58,0

Technique de fixation Porte entraî.

Poids max. façade de porte partie réfrigération en kg 18

Poids max. façade de porte partie congélation en kg 12

Classe climatique SN-T

Zone de réfrigération en l 183

Zone de congélation 4 étoiles en l 70

Volume total utile en l 253

Durée de conservation en cas de panne en h 9

Capacité de congélation en kg/24 h 6,00

Classe d'émissions de bruit acoustique dans l'air (A-D) B

Émissions de bruit acoustique en dB(A) re1pW 34

Consommation électrique en milliampères (mA) 1400

Tension en V 220-240

Protection par fusible en A 10

Nombre de phases 1

Fréquence en Hz 50-60

Longueur du câble d'alimentation électrique en m 2,2

Remplacer l'ampoule Service après-vente

Accessoires fournis

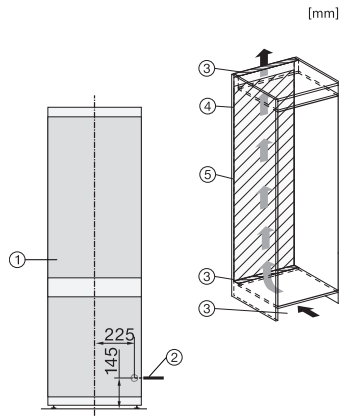
Balconnet à œufs •

Bac à glaçons •

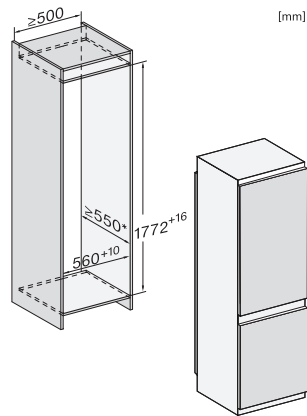
KFN 7733 E

Réfrigérateur/congélateur encastrable

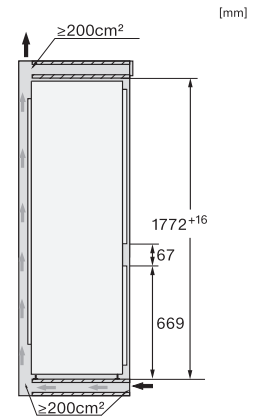
pour stockage optimal grâce à DynaCool, éclairage LED confortable et NoFrost.



KFN7733F, KFN7733E, installation (footnote*) (installation drawings)



KFN7733F, KFN7733E, built-in (footnote*) (installation drawings)



KFN7733F, KFN7733E, side view (installation drawings)