

K 7748 C

Réfrigérateur encastrable

avec PerfectFresh Pro pour plus de fraîcheur, éclairage LED et congélateur. 4*.



- Conservation pro. – frais plus longtemps avec PerfectFresh Pro
- Éclairage optimal et sans entretien de l'espace intérieur par LED
- Compartiment de congélation 4intégré
- Répartition homogène de température – DynaCool
- Pas de condensation visible grâce à la paroi sèche



Code EAN: 4002516747796 / Numéro de matériel: 12444660 / Ancien Numéro de matériel: 36774800EU1

Catégorie d'appareil	
Réfrigérateur	•
Modèle	
Appareil encastrable	•
Appareil encastrable intégré	•
Ouverture de porte	droite
Charnière de porte interchangeable	•
Design	
Éclairage de la zone de réfrigération	LED
Confort d'utilisation	
Mise en réseau avec Miele@home	•
Système de réfrigération	PerfectFresh Pro
ComfortClean	•
DynaCool	•
ComfortFrost	•
ComfortSize	•
SoftClose	•
Commande	
Panneau de commande	SensorTouch
Partie réfrigération débranchable	Non
Réglage indépendant de la température pour la zone de réfrigération et de congélation	Non
SuperFroid	•
Nombre de zones de température	3
Mode Shabbat	•
Mode Fête	•
Mode Holiday (vacances)	•
Réfrigérateur/zone de réfrigération	
Nombre de clayettes	4
dont divisibles (FlexiBoard)	1
Porte-bouteilles en métal chromé	•
Nombre de tiroirs de refroidissement	3
Paroi sèche	Plastique
Nombre de balconnets de contreporte pour conserves	2
Balconnet de contreporte pour bouteilles	2
Balconnets de contreporte	4
Efficacité et durabilité	
Classe d'efficacité énergétique (A–G)	C
Consommation d'énergie par an en kWh	130,67
Consommation d'énergie en 24 h en kWh	0,35
Sécurité	
Fonction de verrouillage	•
Alarme de porte sonore	•
Alarme de porte visuelle	•
Caractéristiques techniques	
Largeur de la niche en mm min.	560
Largeur de la niche en mm max.	570
Hauteur de la niche en mm min.	1772
Hauteur de la niche en mm max.	1788
Profondeur de la niche en mm	550

K 7748 C

Réfrigérateur encastrable

avec PerfectFresh Pro pour plus de fraîcheur, éclairage LED et congélateur. 4*.



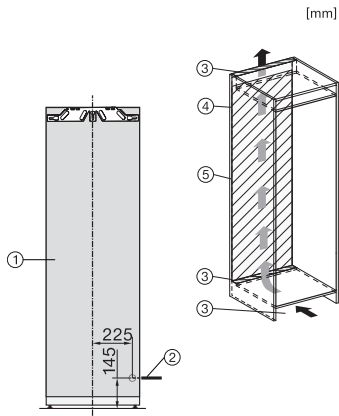
Code EAN: 4002516747796 / Numéro de matériel: 12444660 /
Ancien Numéro de matériel: 36774800EU1

Largeur des appareils en mm	559
Hauteur de l'appareil en mm	1770
Profondeur de l'appareil en mm	546
Poids en kg	63,5
Technique de fixation	Porte fixe
Poids max. façade de porte partie réfrigération en kg	26
Classe climatique	SN-T
Zone de réfrigération en l	248
dont zone PerfectFresh en l	98
Zone de congélation 4 étoiles en l	27
Volume total utile en l	275
Durée de conservation en cas de panne en h	14
Capacité de congélation en kg/24 h	2,00
Classe d'émissions de bruit acoustique dans l'air (A-D)	B
Émissions de bruit acoustique en dB(A) re1pW	33
Consommation électrique en milliampères (mA)	1200
Tension en V	220-240
Protection par fusible en A	10
Nombre de phases	1
Fréquence en Hz	50-60
Longueur du câble d'alimentation électrique en m	2,2
Remplacer l'ampoule	Service après-vente
Accessoires fournis	
Balconnet à œufs	•
Bac à glaçons	•

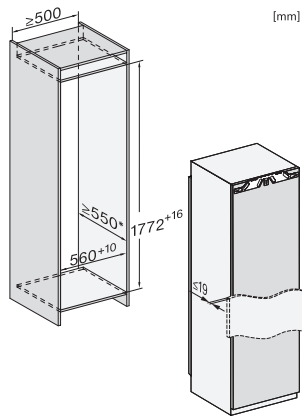
K 7748 C

Réfrigérateur encastrable

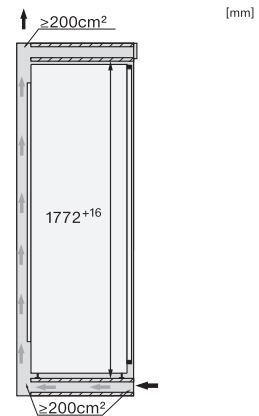
avec PerfectFresh Pro pour plus de fraîcheur, éclairage LED et congélateur. 4*.



K7733E, K7763E, K7732E, K7734F, K7764E, K7743E, K7744E, K7773D, K7774D (footnote*) (installation drawings)



K7733E, K7763E, K7732D, K7732E, K7734F, K7764E, K7743E, K7744E, K7773D, K7774D, built-in (footnote*) (drawings)



K7733E, K7763E, K7732E, K7734F, K7764E, K7743E, K7744E, K7773D, K7774D, side view (installation drawings)