

KMDA 7676 FL-U BlackPerfection

Table de cuisson à induction avec hotte intégrée
avec deux zones de cuisson PowerFlex XL pour le mode recyclage



- La solution TwolnOne très silencieuse de Miele – moteur Silence
- Installation flexible – Plug&Play ou recyclage guidé
- De l'espace – 4 grandes zones de cuisson dont 2 PowerFlex XL
- Puissance d'aspiration régulée automatiquement – Con@ctivity
- Aspect complètement noir pour un aspect périphérique élégant

Code EAN: 4002516755951 / Numéro de matériel: 12438930 /
Ancien Numéro de matériel: 26767679D

Modèle	
Table de cuisson à induction avec hotte intégrée	•
Modes de cuisson	
Recyclage guidé avec un accessoire en option	Air recyclé
Recyclage guidé avec un accessoire en option	DFK-xxxx, DUU 1500, DUU 600
Recyclage d'air non dirigé (installation Plug&Play)	Oui
Design	
Surface vitrocéramique	•
Encastrement à fleur de plan	•
Couleur de la vitrocéramique	Noir
Encastrement avec cadre	•
Évacuation des buées à fleur de plan	•
Couleur grille de recouvrement	Noir
Couleur Filtre à graisses	Noir
Équipement zones cuisson	
Nombre de zones de cuisson	4
Nombre de zones de cuisson	2
Nombre max. de récipients	4
Zones de cuisson PowerFlex	
Nombre	4
Type	Zone de cuisson PowerFlex XL
Diamètre en mm	Ø 150 – 230
Puissance en W	2100
Booster en W	3000
TwinBooster en W	3650
1e zone/zone de cuisson	
Position	Gauche
Type	Zone de cuisson PowerFlex XL
Taille en mm	230x460
Puissance max. en W avec Booster	4800
Puissance max. en W	3400
Puissance max. en W avec TwinBooster	7300
2e zone/zone de cuisson	
Position	droite
Type	Zone de cuisson PowerFlex XL
Taille en mm	230x460
Puissance max. en W avec Booster	4800
Puissance max. en W	3400
Puissance max. en W avec TwinBooster	7300
Confort d'utilisation	
Miele@home	•
Commande par touches sensibles	ComfortSelect White
Fonction automatique Con@ctivity	•
Affichage numérique des niveaux de puissance	•
Couleur d'affichage	Blanc
Début de cuisson automatique	•
Maintien au chaud	•

KMDA 7676 FL-U BlackPerfection

Table de cuisson à induction avec hotte intégrée
avec deux zones de cuisson PowerFlex XL pour le mode recyclage



Code EAN: 4002516755951 / Numéro de matériel: 12438930 /
Ancien Numéro de matériel: 26767679D

Fonction Stop & Go	•
Fonction de rappel (Recall)	•
Arrêt automatique	•
Détection permanente de casserole	•
Possibilité de réglages individuels (par ex. signaux sonores)	•
Indicateur de saturation du filtre à charbon actif	•
Durée arrêt différé 5/15 min.	•
Protection nettoyage	•
Indicateur de saturation du filtre à graisses	•
Fonction Minuterie	•
Intérieur de hotte CleanCover facile à nettoyer	•
Efficacité et durabilité	
Moteur ECO	•
Moteur Silence	•
Confort d'entretien	
Vitrocéramique facile à nettoyer	•
Système de filtration	
Nombre de filtres à graisses inox lavables au lave-vaisselle (10 couches)	1
Air recyclé	
Puissance de ventilation niveau min. (m ³ /h) selon EN 61591	145
Puissance de ventilation niveau max. (m ³ /h) selon EN 61591	465
Puissance de ventilation au niveau Booster 1 (m ³ /h) selon norme EN 61591	510
Puissance acoustique niveau min. (dB(A) re 1 pW) selon EN 60704-3	47,0
Puissance acoustique niveau max. (dB(A) re1pW) selon EN 60704-3	68,0
Pression acoustique niveau min. (dB(A) re 20 µPa) selon EN 60704-2-13	34,0
Puissance acoustique au niveau Booster 1 (dB(A) re 1 pW) selon norme EN 60704-3	70,0
Pression acoustique niveau max. (dB(A) re20 µPa) selon EN 60704-2-13	55,0
Pression acoustique au niveau Booster 1 (dB(A) re 20 µPa) selon norme EN 60704-2-13	57,0
Sécurité	
Sécurité Oubli	•
Fonction de verrouillage	•
Verrouillage de la mise en marche	•
Ventilateur de refroidissement intégré	•
Sécurité anti-surchauffe	•
Indicateur de chaleur résiduelle	•
Raccordement pour contacteur de vitre	•
Caractéristiques techniques	
Dimensions en mm (largeur)	800
Dimensions en mm (hauteur)	238
Dimensions en mm (profondeur)	520
Dimensions de la découpe en mm (largeur) pour encastrement standard	780

KMDA 7676 FL-U BlackPerfection

Table de cuisson à induction avec hotte intégrée
avec deux zones de cuisson PowerFlex XL pour le mode recyclage

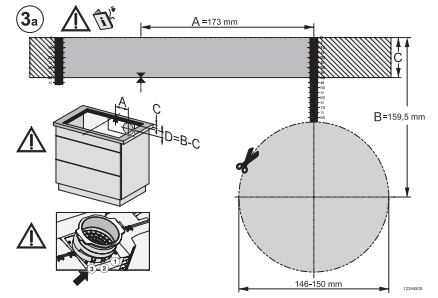
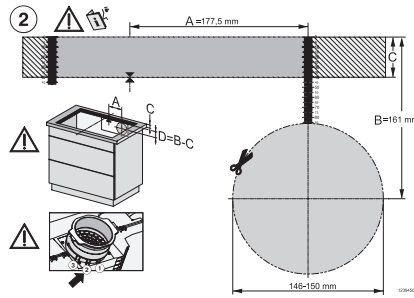
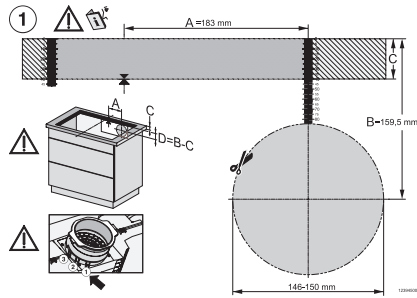


Code EAN: 4002516755951 / Numéro de matériel: 12438930 /
Ancien Numéro de matériel: 26767679D

Dimensions de la découpe en mm (profondeur) pour encastrement standard	500
Hauteur d'encastrement avec boîtier de raccordement (mm)	238
Dimension de la découpe intérieure en mm (largeur) pour encastrement à fleur de plan	780
Dimension de la découpe intérieure en mm (profondeur) pour encastrement à fleur de plan	500
Poids en kg	20
Dimension de la découpe extérieure en mm (largeur) pour encastrement à fleur de plan	804
Dimension de la découpe extérieure en mm (profondeur) pour encastrement à fleur de plan	524
Puissance totale de raccordement en kW	7,50
Tension en V	230
Fréquence en Hz	50-60
Longueur du câble d'alimentation électrique en m	1,6
Accessoires fournis	
Câble d'alimentation	Oui
Filtre à charbon actif pour recyclage d'air	•
Adaptateur Plug&Play	•

KMDA 7676 FL-U BlackPerfection

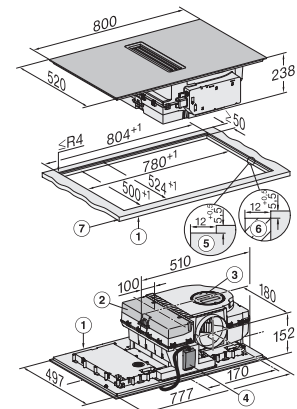
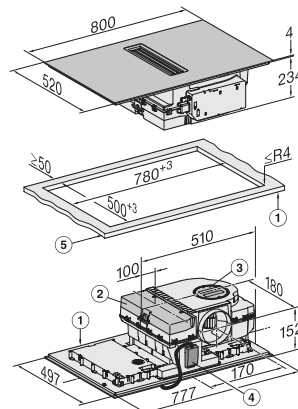
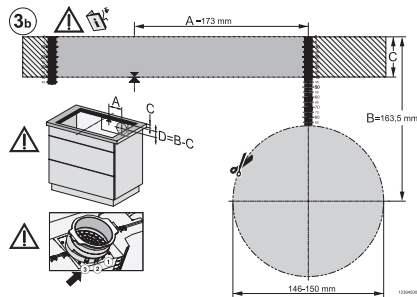
Table de cuisson à induction avec hotte intégrée
avec deux zones de cuisson PowerFlex XL pour le mode recyclage



KMDA7676FL-U BlackPerfection, KMDA7876FL-U – flush installation, drilling template, Installation depth 20 cm

KMDA7676FL-U, KMDA7876FL-U – surface installation, drilling template, Installation drawing

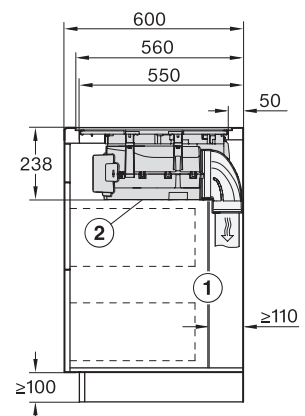
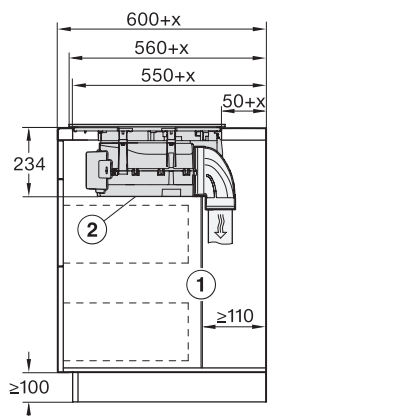
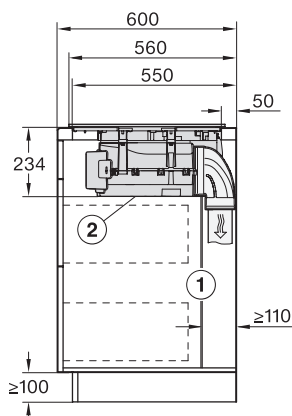
KMDA7676FL-U, KMDA7876FL-U – surface installation, 21 cm, drilling template, Installation drawing



KMDA7676FL-U, KMDA7876FL-U – flush installation, drilling template, Installation depth 21 cm, Installation drawing

KMDA7676FL, KMDA7876FL – Installation drawing

KMDA7676FL, KMDA7876FL – flush – Installation drawing



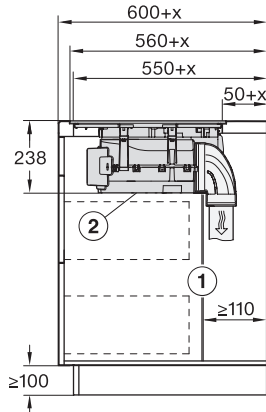
KMDA7676FL, KMDA7876FL – Side view lying on top – Installation drawing

KMDA7676FL, KMDA7876FL – Side view lying on top+X – Installation drawing

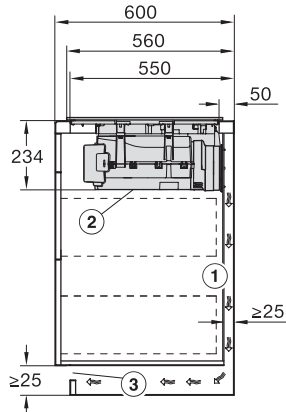
KMDA7676FL, KMDA7876FL – Side view flush – Installation drawing

KMDA 7676 FL-U BlackPerfection

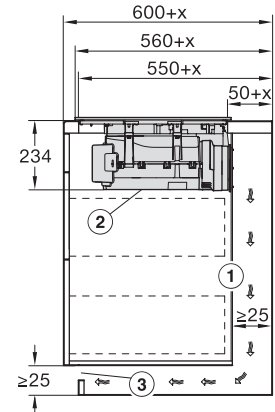
Table de cuisson à induction avec hotte intégrée
avec deux zones de cuisson PowerFlex XL pour le mode recyclage



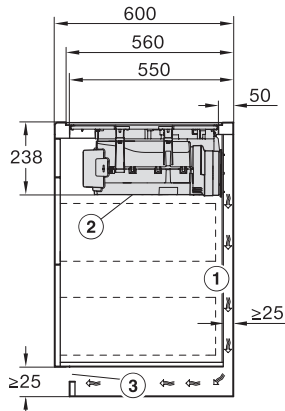
KMDA7676FL, KMDA7876FL – Side view flush+X – Installation drawing



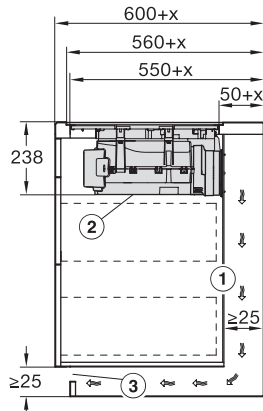
KMDA7676FL, KMDA7876FL – Side view lying on top, Plug&Play – Installation drawing



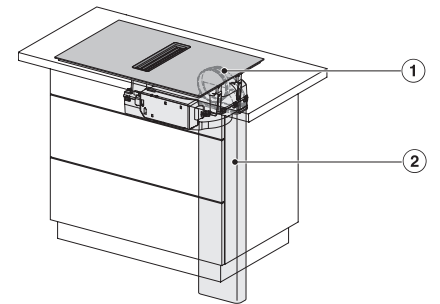
KMDA7676FL, KMDA7876FL – Side view lying on top+X, Plug&Play – Installation drawing



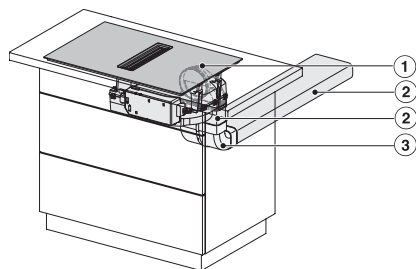
KMDA7676FL, KMDA7876FL – Side view flush, Plug&Play – Installation drawing



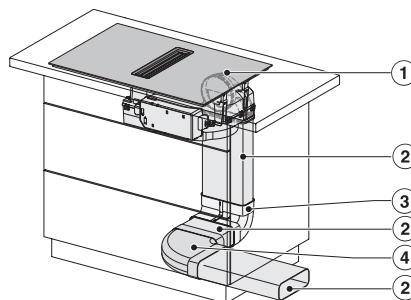
KMDA7676FL, KMDA7876FL – Side view flush+X, Plug&Play – Installation drawing



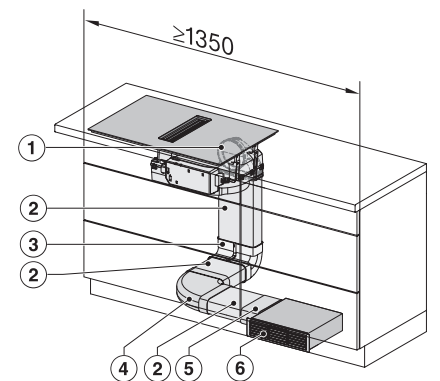
KMDA7676FL, KMDA7876FL – Installation variant 1 Basis-drawing



KMDA7676FL, KMDA7876FL – Installation variant 2 Basis – drawing

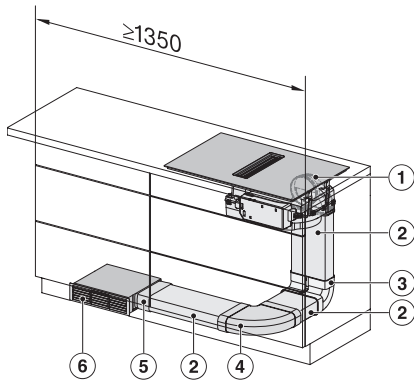


KMDA7676FL, KMDA7876FL – Installation variant 3 Basis – drawing

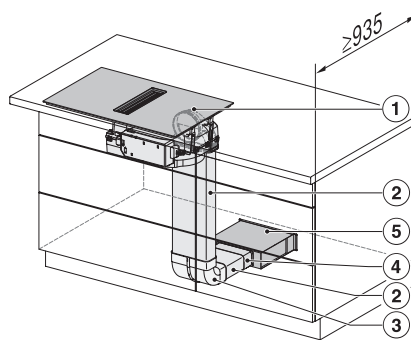


KMDA7676FL, KMDA7876FL – Installation variant 4 Circulating air – drawing

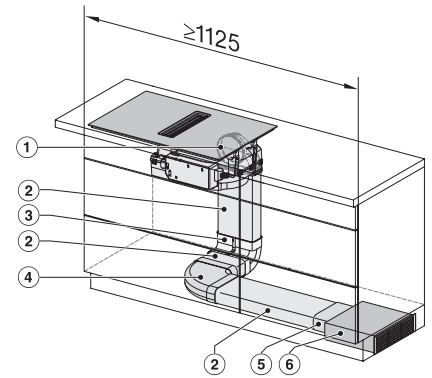
KMDA 7676 FL-U BlackPerfection
 Table de cuisson à induction avec hotte intégrée
 avec deux zones de cuisson PowerFlex XL pour le mode recyclage



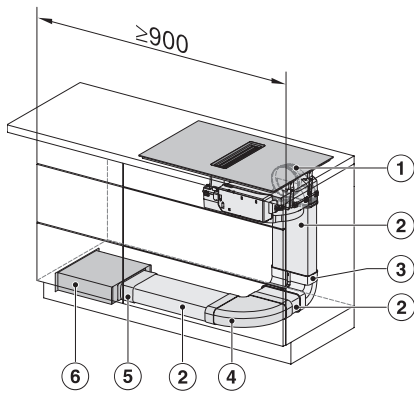
KMDA7676FL, KMDA7876FL – Installation variant
 5 Circulating air – drawing



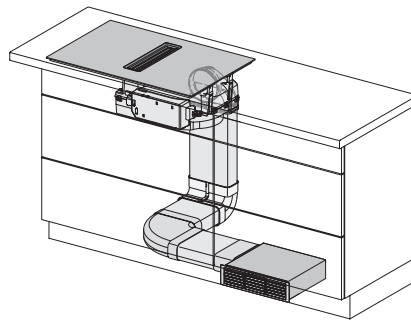
KMDA7676FL, KMDA7876FL – Installation variant
 6 Circulating air – drawing



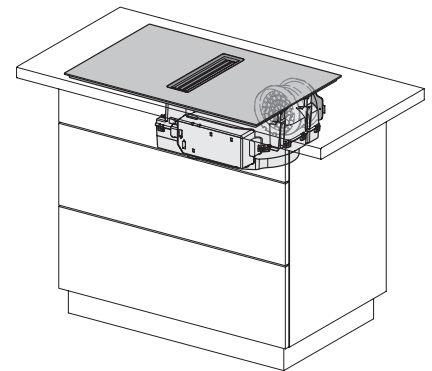
KMDA7676FL, KMDA7876FL – Installation variant
 13 Circulating air – drawing



KMDA7676FL, KMDA7876FL – Installation variant
 14 Circulating air – drawing



KMDA7676FL/FR, KMDA7876FL/FR, Air circulation
 (Installation drawing)



KMDA7676FL/FR, KMDA7876FL/FR, Plug&Play
 (Installation drawing)