

H 2861-1 B 125 Edition

Four multifonctions

en design combinable avec fonction AirFry, mise en réseau et PerfectClean.



- Affichage texte clair avec boutons de commande – EasyControl Plus
- Nettoyage facile : équipement PerfectClean
- Appareil compatible réseau Wi-Fi – Miele@home
- La perfection en toute simplicité – Programmes automatiques
- Pour tout ce qui est croustillant – AirFry

A+

Code EAN: 4002516769941 / Numéro de matériel: 12432420 / Ancien Numéro de matériel: 22286174D

<b>Promotion anniversaire</b>	
Modèle anniversaire 125	•
<b>Modèle</b>	
Couleur de l'appareil	Noir obsid.
<b>Modèle et design</b>	
Four encastrable	•
VitroLine	•
<b>Avantages gustatifs</b>	
Chauffage accéléré	•
<b>Modes de cuisson</b>	
AirFry	•
Programmes automatiques	•
Chaleur tournante Eco	•
Modes de fonctionnement grill	•
Gril	•
Chaleur tournante +	•
Cuisson intensive	•
Chaleur sole-voûte	•
Chaleur sole	•
Turbogrill	•
<b>Confort d'utilisation</b>	
Mise en réseau avec Miele@home	•
Écran	EasyControl Plus
SoftOpen	•
SoftClose	•
MultiLingua	•
Affichage de l'heure	•
Fonction Minuterie	•
Programmation du début du temps de cuisson	•
Programmation de la fin du temps de cuisson	•
Programmation du temps de cuisson	•
Affichage de la température réelle	•
Affichage de température de consigne	•
Signal sonore lorsque la température de consigne est atteinte	•
Température préconisée	•
Réglages personnalisés	•
<b>Efficacité et durabilité</b>	
Classe d'efficacité énergétique (A+++ – D)	A+
Consommation en mode arrêt en W	0,5
Consommation en mode veille en W	1,0
Consommation en mode veille avec maintien de la connexion au réseau en W	2,0
Durée jusqu'à l'arrêt automatique en mode veille en min	20
Durée jusqu'à l'arrêt automatique en mode veille avec maintien de la connexion au réseau en min	20
Durée jusqu'à l'arrêt automatique en mode Arrêt en min	20
<b>Confort d'entretien</b>	
Enceinte avec PerfectClean et paroi arrière catalytique	•
Porte CleanGlass	•

H 2861-1 B 125 Edition

Four multifonctions

en design combinable avec fonction AirFry, mise en réseau et PerfectClean.



Code EAN: 4002516769941 / Numéro de matériel: 12432420 /  
Ancien Numéro de matériel: 22286174D

#### Sécurité

Système de refroidissement avec façade froide	•
Sécurité Oubli	•
Verrouillage de la mise en marche	•

#### Caractéristiques techniques

Volume de l'enceinte de cuisson en l	76
Nombre de niveaux d'introduction	5
Nombre de niveaux d'enfournement enceinte de cuisson 1	5
Nombre de niveaux d'enfournement enceinte de cuisson 2	5
Marquage des niveaux d'introduction	•
Éclairage de l'enceinte	1 spot halogène
Températures en °C	30-300
Températures min. en °C	30
Températures max. en °C	300
Largeur de la niche min. en mm	560
Largeur de la niche max. en mm	568
Hauteur de la niche min. en mm	590
Hauteur de la niche max. en mm	595
Profondeur de la niche en mm	550
Largeur des appareils en mm	595
Hauteur de l'appareil en mm	596
Profondeur de l'appareil en mm	568
Poids en kg	42,0
Puissance totale de raccordement en kW	3,50
Tension en V	220-240
Fréquence en Hz	50
Protection par fusible en A	16
Nombre de phases	1
Câble d'alimentation avec prise	•
Longueur du câble d'alimentation électrique en m	1,50
Remplacer l'ampoule	Client

#### Accessoires fournis

Plaque de cuisson avec PerfectClean	1
Plaque de cuisson Gourmet et AirFry perforée avec PerfectClean	1
Plaque de cuisson multi-usages avec PerfectClean	1
Grille de cuisson	1
Rail coulissant FlexiClips (paire)	1
Grilles de support amovibles (paire)	1
Coupon pour une grille de cuisson HGBB71 avec PerfectClean	1

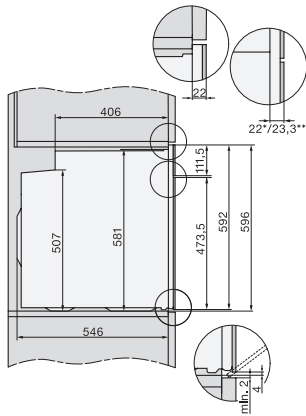
H 2861-1 B 125 Edition

Four multifonctions

en design combinable avec fonction AirFry, mise en réseau et PerfectClean.



installation H7000 XL, installation drawing



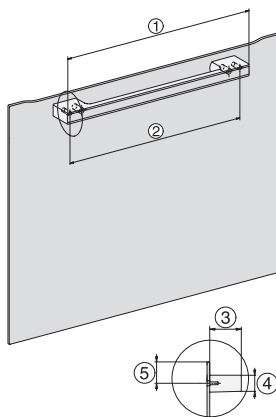
side view H7000 XL, installation drawings



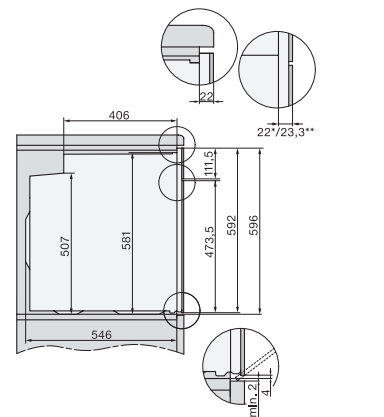
built-in H7000 XL, installation drawing



H226x-1B/BP/E/EP/I/IP, H2x6xB/BP, H7x6xB/BP/BPX, installation drawings



DG7x40, DGC7x4x, DGC7x6x, DG7635, DGM7x4x, DO7, H2860B/BP, H7240BM, H7x40BM, H7x4xB/BP, H7x6xB/BP, installation drawings



side view H7000 XL build-under, installation drawing