

FNS 4782 D

Congélateur posable

avec NoFrost et davantage de confort pour la combinaison côte-à-côte parfaite.



- Pas de givre sur les aliments, plus de dégivrage grâce à NoFrost
- Fermeture amortie de la porte grâce au système SoftClose
- Plus de place pour aliments à congeler très grands – Box XXL
- Ouverture facile et sans effort – EasyOpen
- Congélation rapide et délicate des aliments – SuperFrost



Code EAN: 4002516742029 / Numéro de matériel: 12430750 / Ancien Numéro de matériel: 37478244EU1

<b>Catégorie d'appareil</b>	
Congélateur	•
<b>Modèle</b>	
Appareil posable	•
Ouverture de porte	Gauche
Charnière de porte interchangeable	•
Convient pour agencement côte à côte	•
<b>Design</b>	
Coloris de la carrosserie	Blanc
Couleur de la façade	Blanc
<b>Confort d'utilisation</b>	
Mise en réseau avec Miele@home	•
NoFrost	•
VarioRoom	•
SoftClose	•
Dispositif d'ouverture de porte	Poignée EasyOpen
<b>Commande</b>	
Panneau de commande	SensorTouch
Réglage au degré près	Température de congélation
Réglage indépendant de la température pour la zone de réfrigération et de congélation	Non
SuperFrost	•
Nombre de zones de température	1
Mode Shabbat	•
Mode Fête	•
<b>Partie congélation/zone de congélation</b>	
Nombre tiroirs de congélation	7
dont box XXL	1
<b>Efficacité et durabilité</b>	
Classe d'efficacité énergétique (A-G)	D
Consommation d'énergie par an en kWh	199,00
Consommation d'énergie en 24 h en kWh	0,54
<b>Sécurité</b>	
Fonction de verrouillage	•
Alarme de porte sonore	•
Alarme sonore pour la température de la zone de congélation	•
Alarme sonore pour la température	•
Alarme de porte visuelle	•
Alarme visuelle pour la température	•
Indication de coupure de courant pour la zone de congélation	•
FrostProof	•
<b>Caractéristiques techniques</b>	
Largeur des appareils en mm	597
Hauteur de l'appareil en mm	1855
Profondeur de l'appareil en mm	675
Poids en kg	49,7
Classe climatique	SN-T
Zone de congélation 4 étoiles en l	278

FNS 4782 D

Congélateur posable

avec NoFrost et davantage de confort pour la combinaison côte-à-côte parfaite.



Code EAN: 4002516742029 / Numéro de matériel: 12430750 /

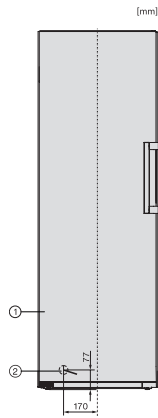
Ancien Numéro de matériel: 37478244EU1

Volume total utile en l	278
Durée de conservation en cas de panne en h	16
Capacité de congélation en kg/24 h	18,00
Classe d'émissions de bruit acoustique dans l'air (A-D)	C
Émissions de bruit acoustique en dB(A) re1pW	36
Consommation électrique en milliampères (mA)	1300
Tension en V	220-240
Protection par fusible en A	10
Nombre de phases	1
Fréquence en Hz	50-60
Longueur du câble d'alimentation électrique en m	2,1
Remplacer l'ampoule	Service après-vente
<b>Accessoires fournis</b>	
Bac à glaçons	•
Kit côte à côte	•

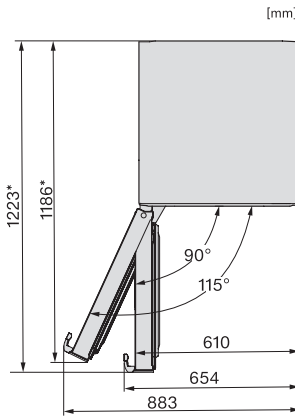
## FNS 4782 D

Congélateur posable

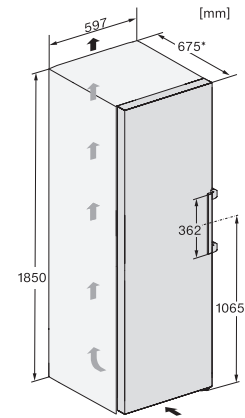
avec NoFrost et davantage de confort pour la combinaison côte-à-côte parfaite.



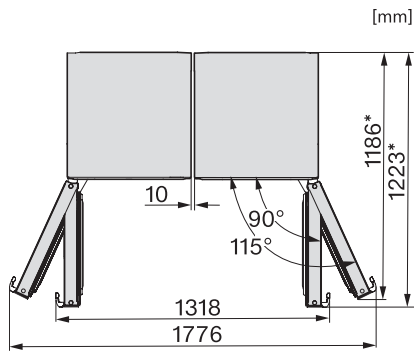
FNS4782E, FNS4782D, FNS4382D N, FNS4382E N, Nordic, installation (footnote\*) (installation drawings)



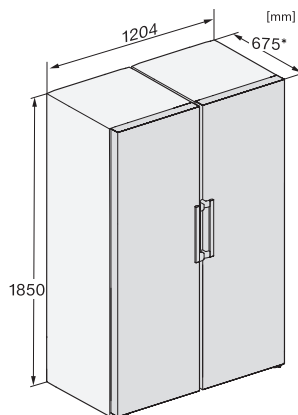
FNS4782E, FNS4782D, FNS4782E N, FNS4782D N, FNS4882D N, FNS4882E N, top view (footnote\*) (installation drawings)



FNS4782E, FNS4782D, FNS4782E C, FNS4382E N, Nordic, installation sketch (footnote\*) (installation drawings)



KS4783DD, KS4783ED, FNS4782E, FNS4782D, top view, Side-by-Side (footnote\*) (installation drawings)



KS4783DD, KS4383ED, FNS4782E, FNS4782D, installation sketch, Side-by-Side (footnote\*) (installation drawings)