

H 2468 B ACTIVE

Four multifonctions

design moderne avec mise en réseau, PerfectClean et rail coulissant FlexiClips.



- Affichage texte clair avec boutons de commande – EasyControl Plus
- Nettoyage facile : équipement PerfectClean
- Appareil compatible réseau Wi-Fi – Miele@home
- La perfection en toute simplicité – Programmes automatiques

A+

Code EAN: 4002516763857 / Numéro de matériel: 12429010 / Ancien Numéro de matériel: 22246824D

| | |
|---|------------------|
| Modèle et design | |
| Four encastrable | • |
| Couleur de l'appareil | Noir obsid. |
| Avantages gustatifs | |
| Chauffage accéléré | • |
| Modes de cuisson | |
| AirFry | • |
| Programmes automatiques | • |
| Chaleur tournante Eco | • |
| Modes de fonctionnement grill | • |
| Gril | • |
| Chaleur tournante + | • |
| Cuisson intensive | • |
| Chaleur sole-voûte | • |
| Chaleur sole | • |
| Turbogrill | • |
| Confort d'utilisation | |
| Mise en réseau avec Miele@home | • |
| Écran | EasyControl Plus |
| MultiLingua | • |
| Affichage de l'heure | • |
| Fonction Minuterie | • |
| Programmation du début du temps de cuisson | • |
| Programmation de la fin du temps de cuisson | • |
| Programmation du temps de cuisson | • |
| Affichage de la température réelle | • |
| Affichage de température de consigne | • |
| Signal sonore lorsque la température de consigne est atteinte | • |
| Température préconisée | • |
| Réglages personnalisés | • |
| Efficacité et durabilité | |
| Classe d'efficacité énergétique (A+++ – D) | A+ |
| Consommation en mode arrêt en W | 0,5 |
| Consommation en mode veille en W | 1,0 |
| Consommation en mode veille avec maintien de la connexion au réseau en W | 2,0 |
| Durée jusqu'à l'arrêt automatique en mode veille en min | 20 |
| Durée jusqu'à l'arrêt automatique en mode veille avec maintien de la connexion au réseau en min | 20 |
| Durée jusqu'à l'arrêt automatique en mode Arrêt en min | 20 |
| Confort d'entretien | |
| Enceinte avec PerfectClean et paroi arrière catalytique | • |
| Porte CleanGlass | • |
| Sécurité | |
| Système de refroidissement avec façade froide | • |
| Sécurité Oubli | • |
| Verrouillage de la mise en marche | • |
| Caractéristiques techniques | |
| Volume de l'enceinte de cuisson en l | 76 |
| Nombre de niveaux d'introduction | 5 |

H 2468 B ACTIVE

Four multifonctions

design moderne avec mise en réseau, PerfectClean et rail coulissant FlexiClips.



Code EAN: 4002516763857 / Numéro de matériel: 12429010 /
Ancien Numéro de matériel: 22246824D

| | |
|--|-----------------|
| Nombre de niveaux d'enfournement enceinte de cuisson 1 | 5 |
| Nombre de niveaux d'enfournement enceinte de cuisson 2 | 5 |
| Marquage des niveaux d'introduction | • |
| Éclairage de l'enceinte | 1 spot halogène |
| Températures en °C | 30-300 |
| Températures min. en °C | 30 |
| Températures max. en °C | 300 |
| Largeur de la niche min. en mm | 560 |
| Largeur de la niche max. en mm | 568 |
| Hauteur de la niche min. en mm | 590 |
| Hauteur de la niche max. en mm | 595 |
| Profondeur de la niche en mm | 550 |
| Largeur des appareils en mm | 595 |
| Hauteur de l'appareil en mm | 596 |
| Profondeur de l'appareil en mm | 568 |
| Poids en kg | 42,0 |
| Puissance totale de raccordement en kW | 3,50 |
| Tension en V | 220-240 |
| Fréquence en Hz | 50 |
| Protection par fusible en A | 16 |
| Nombre de phases | 1 |
| Câble d'alimentation avec prise | • |
| Longueur du câble d'alimentation électrique en m | 1,50 |
| Remplacer l'ampoule | Client |
| Accessoires fournis | |
| Plaque de cuisson avec PerfectClean | 1 |
| Plaque de cuisson multi-usages avec PerfectClean | 1 |
| Grille de cuisson | 1 |
| Rail coulissant FlexiClips (paire) | 1 |
| Grilles de support amovibles (paire) | 1 |

H 2468 B ACTIVE

Four multifonctions

design moderne avec mise en réseau, PerfectClean et rail coulissant FlexiClips.



installation H7000 XL, installation drawing



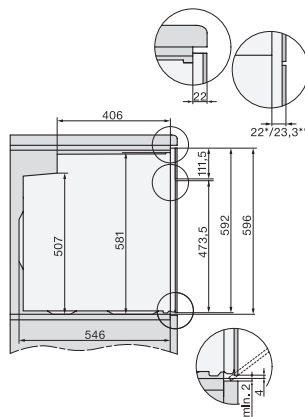
side view H7000 XL, installation drawings



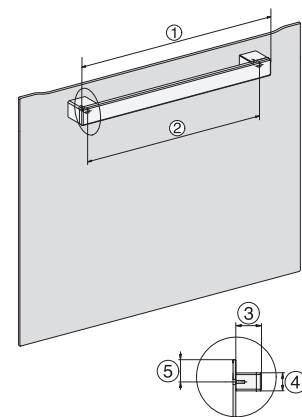
built-in H7000 XL, installation drawing



H226x-1B/BP/E/EP/I/IP, H2x6xB/BP, H7x6xB/BP/BPX, installation drawings



side view H7000 XL build-under, installation drawing



H2465B, H2465BP, H2466B, H2466BP, H2467B, H2467BP, H2468B, H2468BP, installation drawings