

DAD 4841 Black Levantar  
Hotte downdraft  
design noir obsidienne élégant et commande intuitive SmartControl



- Largeur de 916 mm°—idéal avec les tables de cuisson Panorama
- Installation facile mode recyclage, kit d'accessoires Plug&Play
- Déflecteur escamotable motorisé – Hood in Motion
- Confort d'utilisation unique – Con@ctivity
- Filtrage efficace : filtre à graisse métallique inox à 10 couches

A

Code EAN: 4002516761990 / Numéro de matériel: 12428800 / Ancien Numéro de matériel: 28D4841MD

<b>Modèle</b>	
Hotte de plan de travail	•
<b>Modes de cuisson</b>	
Type d'évacuation d'air	Convertible
Filtre à charbon actif en option	DKF 30-P, DKF 30-R
<b>Design</b>	
Coloris	Noir obsid.
Panneaux d'aspiration périphérique	•
<b>Confort d'utilisation</b>	
Mise en réseau avec Miele@home	•
Fonction automatique Con@ctivity	•
Commande électronique	•
SmartControl	•
Désactivation programmable du niveau Booster	•
Durée arrêt différé 5/15 min.	•
Indicateur de saturation du filtre à graisses	•
Saturation du filtre à graisses programmable	•
Saturation du filtre à charbon actif programmable	•
Hood in motion	•
Intérieur de hotte CleanCover facile à nettoyer	•
<b>Efficacité et durabilité</b>	
Classe d'efficacité énergétique (A+++ – D)	A
Moteur ECO	•
Système Gestion de puissance	•
Consommation d'énergie annuelle en kWh/an	41,6
Classe d'efficacité de la dynamique des fluides	A
Classe d'efficacité lumineuse	A
Classe pour le degré de saturation des graisses	B
<b>Système de filtration</b>	
Nombre de filtres à graisses inox lavables au lave-vaisselle (10 couches)	2
<b>Éclairage</b>	
LED	•
Nombre x Watt	1 x 11,2 W
Puissance d'éclairage en Lx	400 lx
Température de couleur en K	3500 Kelvin
Variateur de luminosité	•
<b>Ventilateur</b>	
Ventilateur à double entrée	•
Moteur à courant continu (moteur DC)	•
<b>Évacuation d'air</b>	
Puissance de ventilation Niveau 1 (m³/h) selon EN 61591	200
Puissance de ventilation Niveau 2 (m³/h) selon EN 61591	340
Puissance de ventilation Niveau 3 (m³/h) selon EN 61591	440
Puissance de ventilation niveau Booster (m³/h)	600
Puissance de ventilation niveau Booster 2 (m³/h)	640
Puissance acoustique Niveau 1 (dB(A) re1pW) selon EN 60704-3	44,0
Puissance acoustique Niveau 2 (dB(A) re1pW) selon EN 60704-3	57,0

DAD 4841 Black Levantar  
Hotte downdraft

design noir obsidienne élégant et commande intuitive SmartControl



Code EAN: 4002516761990 / Numéro de matériel: 12428800 /  
Ancien Numéro de matériel: 28D4841MD

Puissance acoustique Niveau 3 (dB(A) re1pW) selon EN 60704-3	62,0
Puissance acoustique au niveau Booster (dB(A) re 1 pW) selon EN 60704-3	70,0
Puissance acoustique au niveau Booster 2 (dB(A) re 1 pW) selon norme EN 60704-3	72,0
Pression acoustique Niveau 1 (dB(A) re20μPa)	30,0
Pression acoustique Niveau 2 (dB(A) re20μPa) selon EN 60704-2-13	43,0
Pression acoustique Niveau 3 (dB(A) re20μPa) selon EN 60704-2-13	49,0
Pression acoustique au niveau Booster (dB(A) re 20 μPa) selon EN 60704-2-13	56,0
Pression acoustique au niveau Booster 2 (dB(A) re 20 μPa) selon norme EN 60704-2-13	58,0
<b>Air recyclé</b>	
Puissance de ventilation Niveau 1 (m³/h) selon EN 61591	160
Puissance de ventilation Niveau 2 (m³/h) selon EN 61591	320
Puissance de ventilation Niveau 3 (m³/h) selon EN 61591	415
Puissance de ventilation au niveau Booster 1 (m³/h) selon norme EN 61591	520
Puissance de ventilation au niveau Booster 2 (m³/h) selon norme EN 61591	555
Puissance acoustique Niveau 1 (dB(A) re1pW) selon EN 60704-3	50,0
Puissance acoustique Niveau 2 (dB(A) re1pW) selon EN 60704-3	64,0
Puissance acoustique Niveau 3 (dB(A) re1pW) selon EN 60704-3	69,0
Puissance acoustique au niveau Booster 1 (dB(A) re 1 pW) selon norme EN 60704-3	75,0
Puissance acoustique au niveau Booster 2 (dB(A) re 1 pW) selon norme EN 60704-3	76,0
Pression acoustique Niveau 1 (dB(A) re20μPa) selon EN 60704-2-13	37,0
Pression acoustique Niveau 2 (dB(A) re20μPa) selon EN 60704-2-13	50,0
Pression acoustique Niveau 3 (dB(A) re20μPa) selon EN 60704-2-13	56,0
Pression acoustique au niveau Booster 1 (dB(A) re 20 μPa) selon norme EN 60704-2-13	61,0
Pression acoustique au niveau Booster 2 (dB(A) re 20 μPa) selon norme EN 60704-2-13	62,0
<b>Sécurité</b>	
Sécurité Oubli	•
Verre securit	•
<b>Caractéristiques techniques</b>	
Largeur du fût en mm	916
Hauteur du fût en mm	638
Profondeur du fût en mm	170
Poids net en kg	34,0
Longueur du câble d'alimentation électrique en m	1,5
Prise de terre	•
Puissance totale de raccordement en kW	0,25

DAD 4841 Black Levantar

Hotte downdraft

design noir obsidienne élégant et commande intuitive SmartControl



Code EAN: 4002516761990 / Numéro de matériel: 12428800 /  
Ancien Numéro de matériel: 28D4841MD

Tension en V	230
Protection par fusible en A	10
Nombre de phases	1
Fréquence en Hz	50

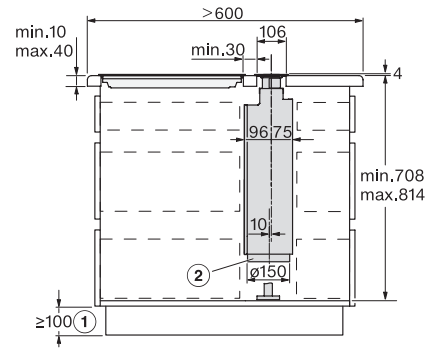
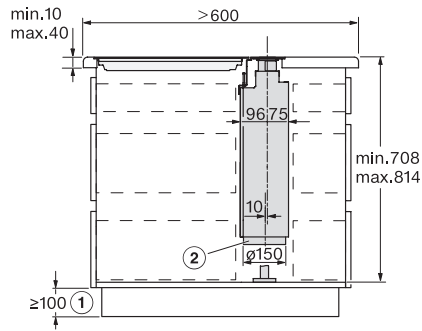
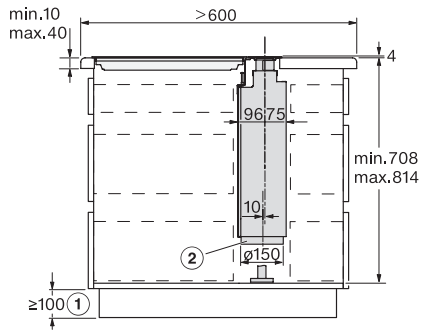
#### Instructions de montage

Diamètre du raccord d'évacuation d'air en mm	150
Association optimale avec table de cuisson	KM 7689 FL; KM 7684 FL

#### Accessoires disponibles en option

Filtre à charbon actif	Nein
------------------------	------

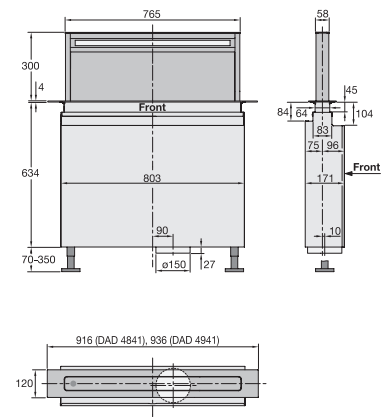
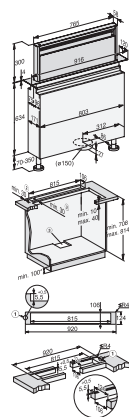
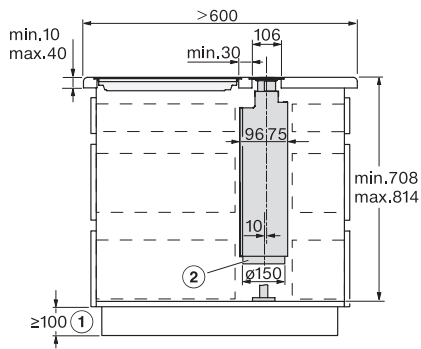
DAD 4841 Black Levantar  
 Hotte downdraft  
 design noir obsidienne élégant et commande intuitive SmartControl



DAD4840, DAD4940, DAD4841, DAD4941 - surface mounted, AP > 600 mm - side view - Installation drawings

DAD4840, DAD4940, DAD4841, DAD4941 - flush - side view - Installation drawings

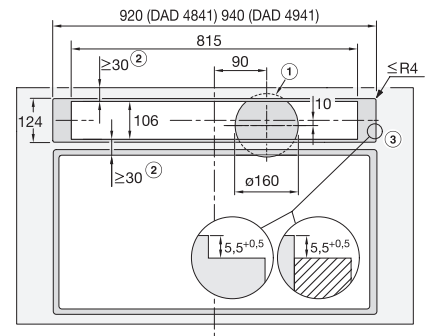
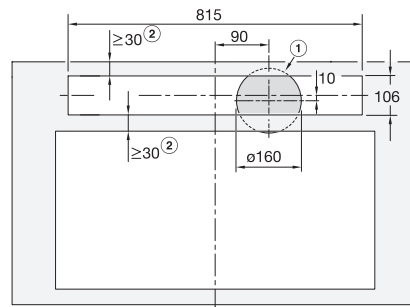
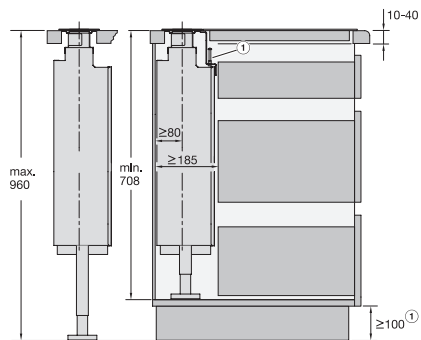
DAD4840, DAD4940, DAD4841, DAD4941 - surface mounted, AP > 600 mm - side view - Installation drawings



DAD4840, DAD4940, DAD4841, DAD4941 - flush - side view - Installation drawings

DAD4841, Installation drawings

DAD4841, DAD4941, Installation drawings

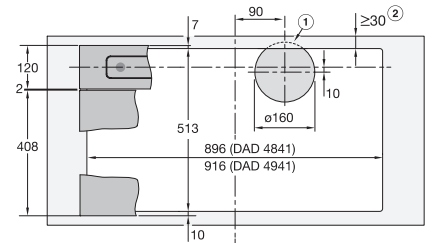
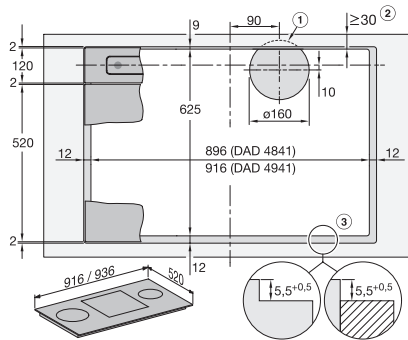
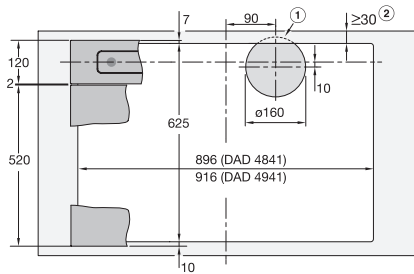


DAD4841, DAD4941, Installation drawings

DAD4841, DAD4941, overlying, Installation drawings

DAD4841, DAD4941, flush, Installation drawings

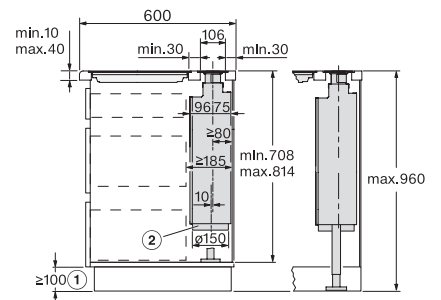
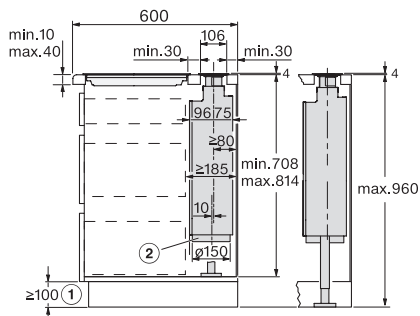
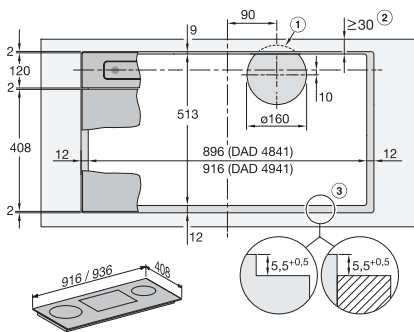
DAD 4841 Black Levantar  
 Hotte downdraft  
 design noir obsidienne élégant et commande intuitive SmartControl



DAD4841, DAD4941, surface mounted installation, common cutout, Installation drawings

DAD4841, DAD4941, flush, Installation drawings

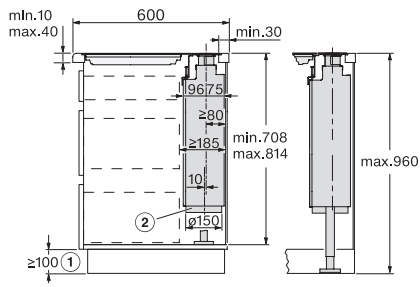
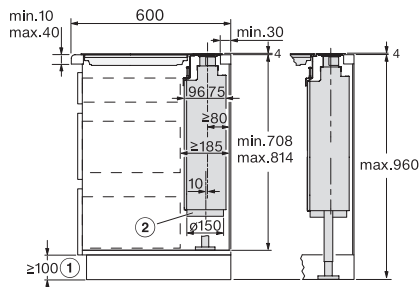
DAD4841, DAD4941, surface mounted installation, common cutout, Installation drawings



DAD4841, DAD4941, flush, Installation drawings

DAD4841, DAD4941, overlying – AP600 mm, Side view, Installation drawings

DAD4841, DAD4941, flush – AP600 mm, Side view, Installation drawings



DAD4841, DAD4941, overlying – AP600 mm, common cutout, Installation drawings

DAD4841, DAD4941, flush – AP600 mm, common cutout, Installation drawings