

FN 4312 D

Congélateur posable

avec NoFrost, SideOpen et box XXL pour un grand confort.



- Pas de givre sur les aliments, plus de dégivrage grâce à NoFrost
- Plus de place pour aliments à congeler très grands – Box XXL
- Design sans poignée grâce à la moulure de poignée intégrée
- Congélation rapide et délicate des aliments – SuperFrost
- Agrandissement flexible de l'espace de congélation – VarioRoom



Code EAN: 4002516736172 / Numéro de matériel: 12421630 / Ancien Numéro de matériel: 37431244EU1

<b>Catégorie d'appareil</b>	
Congélateur	•
<b>Modèle</b>	
Appareil posable	•
Ouverture de porte	droite
Charnière de porte interchangeable	•
<b>Design</b>	
Coloris de la carrosserie	Blanc
Couleur de la façade	Blanc
<b>Confort d'utilisation</b>	
Mise en réseau avec Miele@home	•
NoFrost	•
VarioRoom	•
Dispositif d'ouverture de porte	SideOpen
<b>Commande</b>	
Panneau de commande	SensorTouch
Réglage au degré près	Température de congélation
Réglage indépendant de la température pour la zone de réfrigération et de congélation	Non
SuperFrost	•
Nombre de zones de température	1
Mode Shabbat	•
Mode Fête	•
<b>Partie congélation/zone de congélation</b>	
Nombre tiroirs de congélation	4
dont box XXL	1
<b>Efficacité et durabilité</b>	
Classe d'efficacité énergétique (A–G)	D
Consommation d'énergie par an en kWh	166,00
Consommation d'énergie en 24 h en kWh	0,45
<b>Sécurité</b>	
Fonction de verrouillage	•
Alarme de porte sonore	•
Alarme sonore pour la température de la zone de congélation	•
Alarme sonore pour la température	•
Alarme de porte visuelle	•
Alarme visuelle pour la température	•
Indication de coupure de courant pour la zone de congélation	•
FrostProof	•
<b>Caractéristiques techniques</b>	
Largeur des appareils en mm	597
Hauteur de l'appareil en mm	1255
Profondeur de l'appareil en mm	675
Poids en kg	51,6
Classe climatique	SN-T
Zone de congélation 4 étoiles en l	161
Volume total utile en l	160
Durée de conservation en cas de panne en h	15

FN 4312 D

Congélateur posable

avec NoFrost, SideOpen et box XXL pour un grand confort.



Code EAN: 4002516736172 / Numéro de matériel: 12421630 /

Ancien Numéro de matériel: 37431244EU1

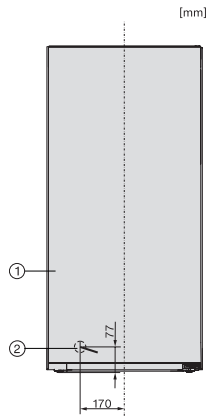
Capacité de congélation en kg/24 h	15,00
Classe d'émissions de bruit acoustique dans l'air (A-D)	C
Émissions de bruit acoustique en dB(A) re1pW	37
Consommation électrique en milliampères (mA)	1300
Tension en V	220-240
Protection par fusible en A	10
Nombre de phases	1
Fréquence en Hz	50-60
Longueur du câble d'alimentation électrique en m	2,1
Remplacer l'ampoule	Service après-vente

**Accessoires fournis**

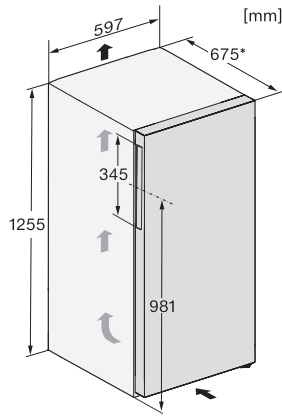
Bac à glaçons

•

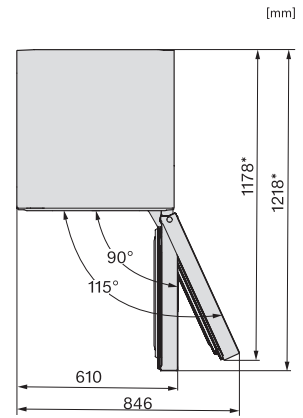
FN 4312 D  
 Congélateur posable  
 avec NoFrost, SideOpen et box XXL pour un grand confort.



FN4312E, FN4312D, FN4812D, installation (footnote\*)  
 (installation drawings)



FN4312E, FN4312D, installation sketch (footnote\*)  
 (installation drawings)



KFN4375DD, KFN4395DD, KFN4393FD, KFN4393D,  
 KFN4377DD, KS4383ED, K4373ED, FN4312E, top view  
 (footnote\*)