

## H 2457 IP ACTIVE

### Four

design moderne et pyrolyse en combinaison avec tables de cuisson à induction.



- Manipulation simple – rail coulissant FlexiClip
- Écran sept segments avec bouton escamotable – EasyControl
- Nettoyage minimum : pyrolyse
- Espace et flexibilité – Enceinte de 76 l sur 5 niveaux
- Protège contre les brûlures – Façade froide

A+

Code EAN: 4002516728542 / Numéro de matériel: 12401530 / Ancien Numéro de matériel: 22245723D

|   |                 |
|---|-----------------|
| <b>Modèle</b>   |                 |
| Couleur de l'appareil   | Noir obsid.     |
| <b>Modèle et design</b>                                       |                 |
| Cuisinière encastrable  | •               |
| Bouton escamotable  | •               |
| <b>Avantages gustatifs</b>                                    |                 |
| Chauffage accéléré  | •               |
| <b>Modes de cuisson</b>                                       |                 |
| Chaleur tournante Eco   | •               |
| Modes de fonctionnement grill                                 | •               |
| Gril  | •               |
| Chaleur tournante +   | •               |
| Cuisson intensive   | •               |
| Chaleur sole-voûte  | •               |
| Chaleur sole  | •               |
| Turbogrill  | •               |
| <b>Confort d'utilisation</b>                                  |                 |
| Écran   | EasyControl     |
| Affichage de l'heure  | •               |
| Fonction Minuterie  | •               |
| Programmation de la fin du temps de cuisson                   | •               |
| Programmation du temps de cuisson                             | •               |
| Affichage de la température réelle                            | •               |
| Affichage de température de consigne                          | •               |
| Signal sonore lorsque la température de consigne est atteinte | •               |
| Température préconisée  | •               |
| Réglages personnalisés  | •               |
| <b>Efficacité et durabilité</b>                               |                 |
| Classe d'efficacité énergétique (A+++ – D)                    | A+              |
| Utilisation de la chaleur résiduelle                          | •               |
| <b>Confort d'entretien</b>                                    |                 |
| Auto-nettoyage par pyrolyse                                   | •               |
| Porte CleanGlass  | •               |
| <b>Sécurité</b>   |                 |
| Système de refroidissement avec façade froide                 | •               |
| Sécurité Oubli  | •               |
| Verrouillage de la mise en marche                             | •               |
| Verrouillage de porte en mode Pyrolyse                        | •               |
| <b>Commande du plan de cuisson</b>                            |                 |
| Début de cuisson automatique                                  | •               |
| Combinaison avec table de cuisson à induction                 | •               |
| <b>Caractéristiques techniques</b>                            |                 |
| Volume de l'enceinte de cuisson en l                          | 76              |
| Nombre de niveaux d'introduction                              | 5               |
| Nombre de niveaux d'enfournement enceinte de cuisson 1        | 5               |
| Nombre de niveaux d'enfournement enceinte de cuisson 2        | 5               |
| Marquage des niveaux d'introduction                           | •               |
| Éclairage de l'enceinte                                       | 1 spot halogène |
| Températures en °C  | 30–280          |

H 2457 IP ACTIVE

Four

design moderne et pyrolyse en combinaison avec tables de cuisson à induction.



Code EAN: 4002516728542 / Numéro de matériel: 12401530 /  
Ancien Numéro de matériel: 22245723D

|  |         |
|--|---------|
| Températures min. en °C                          | 30      |
| Températures max. en °C                          | 280     |
| Largeur de la niche min. en mm                   | 560     |
| Largeur de la niche max. en mm                   | 568     |
| Hauteur de la niche min. en mm                   | 600     |
| Hauteur de la niche max. en mm                   | 600     |
| Profondeur de la niche en mm                     | 550     |
| Largeur des appareils en mm                      | 595     |
| Hauteur de l'appareil en mm                      | 596     |
| Profondeur de l'appareil en mm                   | 568     |
| Poids en kg                                      | 47,0    |
| Puissance totale de raccordement en kW           | 11,00   |
| Tension en V                                     | 220-240 |
| Fréquence en Hz                                  | 50      |
| Protection par fusible en A                      | 16      |
| Nombre de phases                                 | 3       |
| Remplacer l'ampoule                              | Client  |
| <b>Accessoires fournis</b>                       |         |
| Plaque de cuisson avec PerfectClean              | 1       |
| Plaque de cuisson multi-usages avec PerfectClean | 1       |
| Grille de cuisson                                | 1       |
| Rail coulissant FlexiClips (paire)               | 1       |
| Grilles de support amovibles (paire)             | 1       |

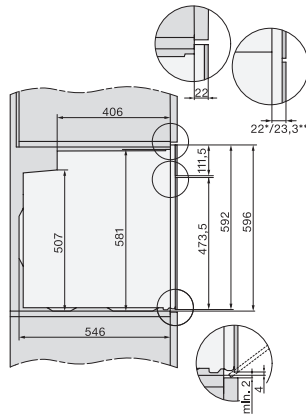
## H 2457 IP ACTIVE

Four

design moderne et pyrolyse en combinaison avec tables de cuisson à induction.



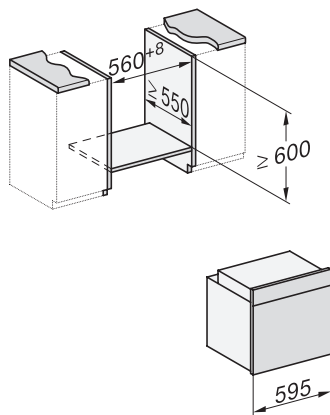
installation H7000 XL, installation drawing



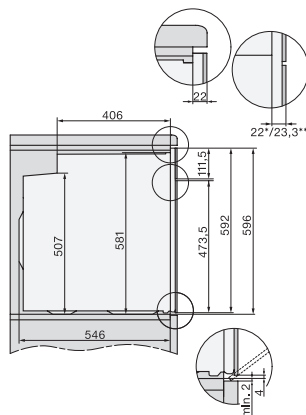
side view H7000 XL, installation drawings



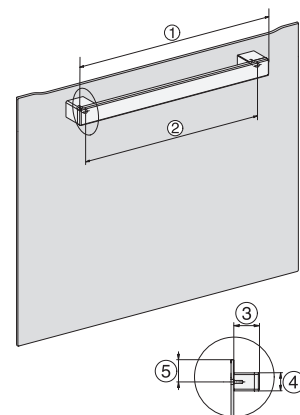
built-in H7000 XL, installation drawing



H226x-1B/BP/E/EP/I/IP, H2x6xB/BP, H7x6xB/BP/BPX, installation drawings



side view H7000 XL build-under, installation drawing



H2465B, H2465BP, H2466B, H2466BP, H2467B, H2467BP, H2468B, H2468BP, installation drawings