

H 2455 E ACTIVE

Four

design moderne et PerfectClean en combinaison avec tables de cuisson électrique.



- Écran sept segments avec bouton escamotable – EasyControl
- Nettoyage facile : équipement PerfectClean
- Espace et flexibilité – Enceinte de 76 l sur 5 niveaux
- Protège contre les brûlures – Façade froide
- Toujours à l'heure grâce à une gestion parfaite du temps – fonction minuterie

A+

Code EAN: 4002516728375 / Numéro de matériel: 12401290 / Ancien Numéro de matériel: 22245520D

Modèle	
Couleur de l'appareil	Noir obsid.
Modèle et design	
Cuisinière encastrable	•
Bouton escamotable	•
Avantages gustatifs	
Chauffage accéléré	•
Modes de cuisson	
Décongélation	•
Chaleur tournante Eco	•
Modes de fonctionnement grill	•
Gril	•
Chaleur tournante +	•
Cuisson intensive	•
Chaleur sole-voûte	•
Chaleur sole	•
Turbogril	•
Confort d'utilisation	
Écran	EasyControl
Affichage de l'heure	•
Fonction Minuterie	•
Programmation de la fin du temps de cuisson	•
Programmation du temps de cuisson	•
Affichage de la température réelle	•
Affichage de température de consigne	•
Signal sonore lorsque la température de consigne est atteinte	•
Température préconisée	•
Réglages personnalisés	•
Efficacité et durabilité	
Classe d'efficacité énergétique (A+++ – D)	A+
Utilisation de la chaleur résiduelle	•
Confort d'entretien	
Enceinte avec PerfectClean et paroi arrière catalytique	•
Porte CleanGlass	•
Sécurité	
Système de refroidissement avec façade froide	•
Sécurité Oubli	•
Verrouillage de la mise en marche	•
Commande du plan de cuisson	
Combinaison avec table de cuisson électrique	•
Caractéristiques techniques	
Volume de l'enceinte de cuisson en l	76
Nombre de niveaux d'introduction	5
Nombre de niveaux d'enfournement enceinte de cuisson 1	5
Nombre de niveaux d'enfournement enceinte de cuisson 2	5
Marquage des niveaux d'introduction	•
Éclairage de l'enceinte	1 spot halogène
Températures en °C	30–280
Températures min. en °C	30

H 2455 E ACTIVE

Four

design moderne et PerfectClean en combinaison avec tables de cuisson électrique.



Code EAN: 4002516728375 / Numéro de matériel: 12401290 /
Ancien Numéro de matériel: 22245520D

Températures max. en °C	280
Largeur de la niche min. en mm	560
Largeur de la niche max. en mm	568
Hauteur de la niche min. en mm	600
Hauteur de la niche max. en mm	600
Profondeur de la niche en mm	550
Largeur des appareils en mm	595
Hauteur de l'appareil en mm	596
Profondeur de l'appareil en mm	568
Poids en kg	42,0
Puissance totale de raccordement en kW	11,30
Tension en V	220-240
Fréquence en Hz	50
Protection par fusible en A	16
Nombre de phases	3
Remplacer l'ampoule	Client
Accessoires fournis	
Plaque de cuisson multi-usages avec PerfectClean	1
Grille de cuisson	1
Grilles de support amovibles (paire)	1

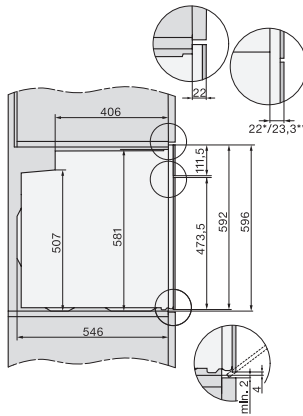
H 2455 E ACTIVE

Four

design moderne et PerfectClean en combinaison avec tables de cuisson électrique.



installation H7000 XL, installation drawing



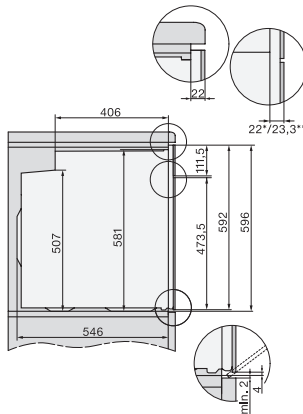
side view H7000 XL, installation drawings



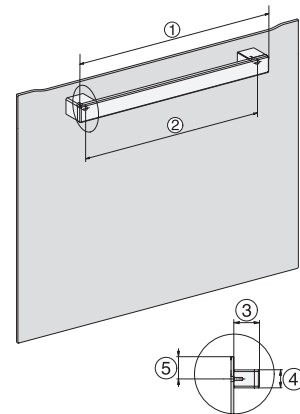
built-in H7000 XL, installation drawing



H226x-1B/BP/E/EP/I/IP, H2x6xB/BP, H7x6xB/BP/BPX, installation drawings



side view H7000 XL build-under, installation drawing



H2465B, H2465BP, H2466B, H2466BP, H2467B, H2467BP, H2468B, H2468BP, installation drawings