

TWC660WP 125 Edition  
Sèche-linge pompe à chaleur T1 :  
8 kg | DirectSensor | DryCare 40 | Miele@home | EcoDry



- Gain de temps lors du tri ; DryCare 40 est idéal pour du linge lavé à 40 °C\*
- EcoSpeed réduit efficacement le temps de séchage de 20 minutes\*\*
- Commande intégrale de votre sèche-linge via l'App avec Miele@home\*\*\*
- EcoDry assure de bonnes perf. de séchage pendant toute la durée de vie\*\*\*\*
- FragranceDos parfume légèrement votre linge après le séchage\*\*\*\*\*

\* Ne convient pas pour le lavage de la soie ou de la laine.

\*\* Comparé aux sèche-linge Miele sans EcoSpeed, à charge et classe d'efficacité énergétique égale. Résultat testé avec le programme « Coton » à pleine charge.

\*\*\* Miele@home est une offre numérique distincte de Miele & Cie. KG. Toutes les applications intelligentes sont possibles grâce au système Miele@home. Les fonctionnalités peuvent varier selon le modèle et les régions.

\*\*\*\* Brevet : EP 2 455 537

\*\*\*\*\* Brevet EP 2 431 516



Code EAN: 4002516749554 / Numéro de matériel: 12397280 /  
Ancien Numéro de matériel: 12WC6602D

<b>Promotion anniversaire</b>	
Modèle anniversaire 125	•
<b>Modèle</b>	
installation en colonne	•
Côte à côte	•
Encastrable sous plan	•
Ouverture de porte	Gauche, modifiable
Charnière de porte interchangeable	•
<b>Type</b>	
Marque de produit	T1 White Edition
Sèche-linge pompe à chaleur	•
<b>Design</b>	
Couleur de l'appareil	Blanc lotus
Coloris du bandeau	Blanc lotus
Design de porte	Blanc
Couleur du sélecteur rotatif	Blanc lotus
Type de bandeau de commande	incliné à 5°
Type de commande	Sélecteur rotatif
Écran	DirectSensor jaune, 7 segments
<b>Résultat de séchage</b>	
Séchage parfait PerfectDry	•
Système de parfum FragranceDos	•
Rotation alternée du tambour	•
<b>Protection du linge</b>	
Tambour à structure alvéolaire	•
Charge en kg	8,0
<b>Confort d'utilisation</b>	
Mise en réseau avec Miele@home	•
Wash2Dry	•
Départ différé jusqu'à 24 h à l'avance	•
Affichage du temps restant	•
Affichage de déroulement de programme	Non
Éclairage du tambour	LED
Réservoir d'eau de condensation	•
Kit d'évacuation de l'eau de condensation intégré	•
AddLoad	•
<b>Efficacité et durabilité</b>	
Classe d'efficacité énergétique (A+++ – D)	A+++
Consommation électrique annuelle en kWh	172
Durée du programme standard en min	170
Niveau sonore en db(A)re1 pW pour le programme coton à pleine charge	66
Classe d'efficacité de condensation	A
Consommation électrique en kWh à pleine charge, programme standard coton avec séchage normal	1,40
Technologie EcoDry	•
Échangeur thermique sans entretien	•

TWC660WP 125 Edition

Sèche-linge pompe à chaleur T1 :

8 kg | DirectSensor | DryCare 40 | Miele@home | EcoDry



Code EAN: 4002516749554 / Numéro de matériel: 12397280 /

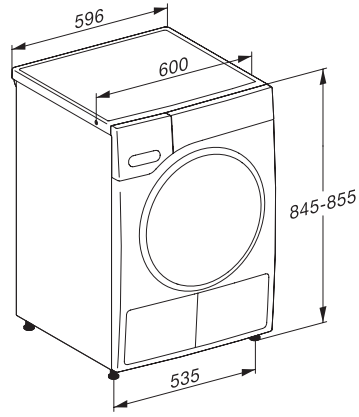
Ancien Numéro de matériel: 12WC6602D

Moteur ProfiEco	•
EcoSpeed	•
<b>Programmes de séchage</b>	
Coton	•
Coton flèche	•
Entretien facile	•
Linge délicat	•
Chemises	•
Finish laine	•
Programme Express	•
Imperméabilisation	•
Draps	•
Air chaud/DryFresh	•
<b>Options de séchage</b>	
Rotation infroissable	•
Signal sonore	•
DryCare 40	•
<b>Qualité</b>	
Aubes souples	•
<b>Sécurité</b>	
Code PIN	•
Affichage « Vider réservoir »	•
Affichage « Nettoyer filtres »	•
Interface optique	•
<b>Caractéristiques techniques</b>	
Dimensions en mm (largeur)	596
Dimensions en mm (hauteur)	850
Dimensions en mm (profondeur)	655
Profondeur de l'appareil porte ouverte en mm	1077
Poids en kg	52
Puissance totale de raccordement en kW	1,10
Tension en V	220-240
Protection par fusible en A	10
Fréquence en Hz	50
Longueur du câble d'alimentation électrique en m	2,0
Fermeture hermétique	•
Type de réfrigérant	R290
Quantité de fluide frigorigène en kg	0,14
Potentiel de réchauffement global de produit frigorigène en CO <sub>2</sub> e	3
Potentiel de réchauffement global de l'appareil en CO <sub>2</sub> e	0,42
Remplacer l'ampoule	Service après-vente
<b>Accessoires fournis</b>	
Flacon de parfum	•
Bon pour un second flacon de parfum	•

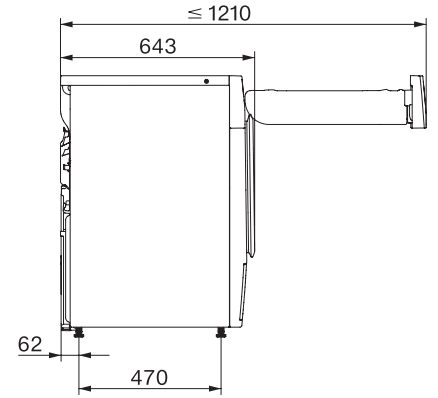
TWC660WP 125 Edition  
Sèche-linge pompe à chaleur T1 :  
8 kg | DirectSensor | DryCare 40 | Miele@home | EcoDry



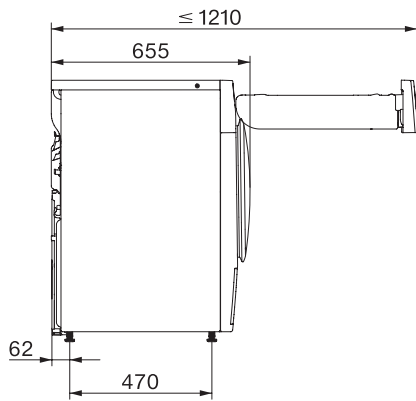
T1 installation drawing, fascia 5 degree, measures in mm



T1 drawing, fascia 5 degree, measures in mm



T1 drawing, fascia 5 degree, with porthole, measures in mm



T1 drawing, fascia 5 degree, without porthole, measures in mm