

TCC670WP 125 Edition

Sèche-linge pompe à chaleur T1 :

avec A+++ et DryCare 40 pour un séchage efficace et en douceur.



- DryCare 40 – pour sécher presque tout ce qui est lavable à 40 °C
- Séchage rapide à efficacité énergétique maximale – EcoSpeed
- Miele@home – connexion intelligente pour plus de possibilités*
- Économiser sur la durée de vie du sèche-linge – Technologie EcoDry
- Un linge parfumé comme vous l'aimez : FragranceDos

* Offre internet supplémentaire de Miele & Cie KG. Toutes les applications intelligentes sont réalisables grâce au système Miele@home. Les fonctionnalités peuvent varier selon les régions.



Code EAN: 4002516749615 / Numéro de matériel: 12397270 / Ancien Numéro de matériel: 12CC6702D

Promotion anniversaire	
Modèle anniversaire 125	•
Modèle	
installation en colonne	•
Côte à côte	•
Encastrable sous plan	•
Ouverture de porte	Gauche
Type	
Marque de produit	T1 Chrome Edition
Sèche-linge pompe à chaleur	•
Design	
Couleur de l'appareil	Blanc lotus
Coloris du bandeau	Blanc lotus
Design de porte	Blanc
Couleur du sélecteur rotatif	Blanc lotus
Type de bandeau de commande	oblique
Type de commande	Sélecteur rotatif
Écran	DirectSensor jaune, 7 segments
Résultat de séchage	
Séchage parfait PerfectDry	•
Système de parfum FragranceDos	•
Rotation alternée du tambour	•
Protection du linge	
Tambour à structure alvéolaire	•
Charge en kg	8,0
Confort d'utilisation	
Mise en réseau avec Miele@home	•
Wash2Dry	•
Départ différé jusqu'à 24 h à l'avance	•
Affichage du temps restant	•
Affichage de déroulement de programme	Non
Éclairage du tambour	LED
Réservoir d'eau de condensation	•
Kit d'évacuation de l'eau de condensation intégré	•
AddLoad	•
Efficacité et durabilité	
Classe d'efficacité énergétique (A+++ – D)	A+++
Consommation électrique annuelle en kWh	172
Durée du programme standard en min	170
Niveau sonore en db(A)re1 pW pour le programme coton à pleine charge	66
Classe d'efficacité de condensation	A
Consommation électrique en kWh à pleine charge, programme standard coton avec séchage normal	1,40
Technologie EcoDry	•
Échangeur thermique sans entretien	•
Moteur ProfiEco	•
EcoSpeed	•
Programmes de séchage	
Coton	•

TCC670WP 125 Edition

Sèche-linge pompe à chaleur T1 :

avec A+++ et DryCare 40 pour un séchage efficace et en douceur.



Code EAN: 4002516749615 / Numéro de matériel: 12397270 /

Ancien Numéro de matériel: 12CC6702D

Coton flèche	•
Entretien facile	•
Linge délicat	•
Chemises	•
Finish laine	•
Programme Express	•
Imperméabilisation	•
Draps	•
Air chaud/DryFresh	•
Options de séchage	
Rotation infroissable	•
Signal sonore	•
DryCare 40	•
Qualité	
Aubes souples	•
Sécurité	
Code PIN	•
Affichage « Vider réservoir »	•
Affichage « Nettoyer filtres »	•
Interface optique	•
Caractéristiques techniques	
Dimensions en mm (largeur)	596
Dimensions en mm (hauteur)	850
Dimensions en mm (profondeur)	640
Profondeur de l'appareil porte ouverte en mm	1054
Poids en kg	55
Puissance totale de raccordement en kW	1,10
Tension en V	220-240
Protection par fusible en A	10
Fréquence en Hz	50
Longueur du câble d'alimentation électrique en m	2,0
Fermeture hermétique	•
Type de réfrigérant	R290
Quantité de fluide frigorigène en kg	0,14
Potentiel de réchauffement global de produit frigorigène en CO ₂ e	3
Potentiel de réchauffement global de l'appareil en CO ₂ e	0,42
Remplacer l'ampoule	Service après-vente
Accessoires fournis	
Flacon de parfum	•
Bon pour un second flacon de parfum	•

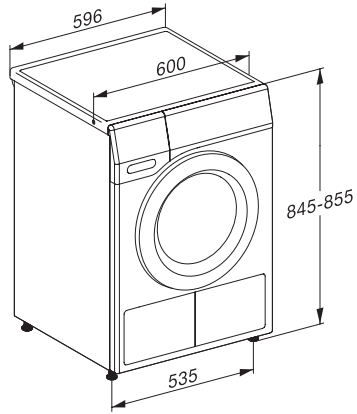
TCC670WP 125 Edition

Sèche-linge pompe à chaleur T1 :

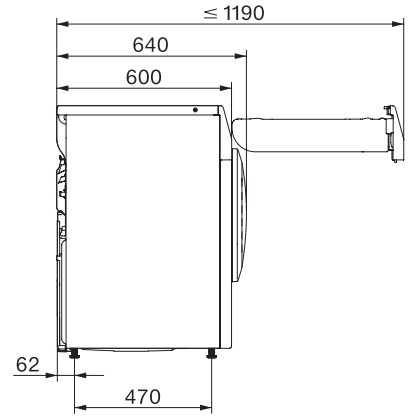
avec A+++ et DryCare 40 pour un séchage efficace et en douceur.



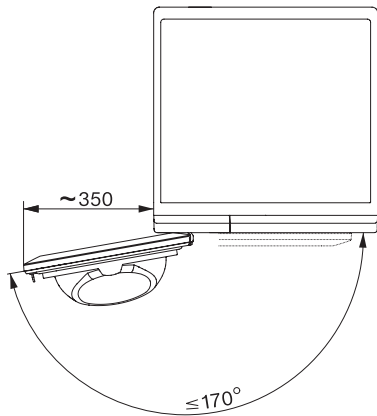
T1 installation drawing, slanted facia or straight facia, measures in mm



T1 drawing, slanted facia or straight facia, measures in mm



T1 drawing, slanted facia or straight facia, without porthole, measures in mm



T1 drawing, slanted facia or straight facia, measures in mm