

## WCB390 WPS 125 Edition

Lave-linge à chargement frontal W1 :

A-20 %\* | 8 kg | 1400 tr/min | SteamCare | QuickPowerWash | Miele@home



Code EAN: 4002516747482 / Numéro de matériel: 12397110 /  
Ancien Numéro de matériel: 11CB3903D

- Un soin du linge parfait \* testé pour durer 20 ans#
- Économiser encore plus d'énergie avec A -20 %\*\*
- SteamCare réduit jusqu'à 50 % le temps de repassage, rafraîchit vos vêtements
- QuickPowerWash assure un lavage efficace et rapide en seulement 49 minutes\*\*\*
- Commande intégrale de votre lave-linge via l'App avec Miele@home\*\*\*\*

\* Pendant la phase de développement de la série de lave-linge W1, Miele a testé les modèles et les composants principaux dans différents programmes en les soumettant à 5000 cycles de lavage (= 5 lessives par semaine pendant 50 semaines par an). En savoir plus : [miele.com/20years](http://miele.com/20years)

\*\* 20 % plus économique que la valeur seuil (52) de la classe d'efficacité énergétique A.

\*\*\* Valable pour tous les lave-linge Miele respectant les paramètres techniques de processus et de machine présentés dans le récapitulatif du rapport d'essai WL 1110/18.

\*\*\*\* Offre internet supplémentaire de Miele & Cie KG. Toutes les applications intelligentes sont réalisables grâce au système Miele@home. Les fonctionnalités peuvent varier selon les régions.



<b>Promotion anniversaire</b>	
Modèle anniversaire 125	•
<b>Modèle</b>	
Superposable en colonne	•
Installation côte à côte	•
Encastrable sous plan	•
Ouverture de porte	droite
<b>Type</b>	
Marque de produit	W1 Chrome Edition
Chargement frontal	•
<b>Essorage</b>	
Vitesse d'essorage maximale	1400
Arrêt cuve pleine	•
Fonction « sans essorage »	•
<b>Design</b>	
Couleur de l'appareil	Blanc lotus
Coloris du bandeau	Blanc lotus
Design de porte	Noir obsidien avec bague blanche
Couleur du sélecteur rotatif	Blanc lotus
Type de bandeau de commande	oblique
Type de commande	Sélecteur rotatif
Écran	DirectSensor jaune, 7 segments
<b>Performance de nettoyage</b>	
Technologie de lavage innovante QuickIntenseWash	•
Dosage précis par capsule CapDosing	•
<b>Protection du linge</b>	
Tambour à structure alvéolaire	•
Charge en kg	8,0
<b>Confort d'utilisation</b>	
Mise en réseau avec Miele@home	•
Départ différé jusqu'à 24 h à l'avance	•
Affichage du temps restant	•
Bac à produits AutoClean	•
AddLoad	•
<b>Efficacité et durabilité</b>	
Classe d'efficacité énergétique (A-G)	A
Plus économique que la valeur seuil (52) de la classe d'efficacité énergétique A	20%
Consommation d'énergie pondérée par 100 cycles de marche pour le cycle de lavage en kWh	38
Consommation d'eau pondérée par cycle en l	48
Classe d'efficacité d'essorage (A-G)	B
Classe d'émissions de bruit acoustique dans l'air (pendant l'essorage) (A-D)	A
Émissions de bruit acoustique dans l'air pendant l'essorage en dB(A) re 1 pW	72
Durée du programme « ECO 40-60 » à capacité nominale	219

WCB390 WPS 125 Edition

Lave-linge à chargement frontal W1 :

A-20 %\* | 8 kg | 1400 tr/min | SteamCare | QuickPowerWash | Miele@home



Code EAN: 4002516747482 / Numéro de matériel: 12397110 /

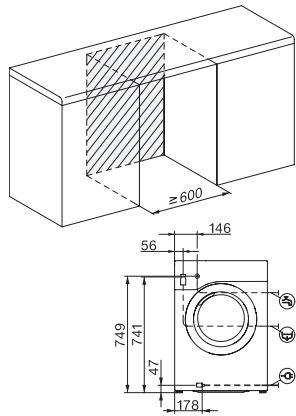
Ancien Numéro de matériel: 11CB3903D

Consommation en mode arrêt en W	0,30
Consommation en mode veille avec maintien de la connexion au réseau en W	0,60
Lavage à basse température « froid » et « 20 °C »	•
Contrôle de capacité automatique	•
Débitmètre	•
Contrôle anti-mousse	•
Moteur ProfiEco	•
<b>Programmes de lavage</b>	
QuickPowerWash	•
Coton	•
Entretien facile	•
Linge délicat	•
Chemises	•
Laine (lavage à la main)	•
Programme Express 20	•
Textiles foncés/Jeans	•
Rafraîchir (Vapeur)	•
Vidange/essorage	•
ECO 40-60	•
<b>Options de lavage</b>	
Court	•
Prélavage	•
Hydro plus	•
Rinçage supplémentaire	•
Défroissage à la vapeur	•
Signal sonore	•
<b>Sécurité</b>	
Système anti-fuites	Waterproof-System
Sécurité enfants	•
Code PIN	•
Interface optique	•
<b>Caractéristiques techniques</b>	
Dimensions en mm (largeur)	596
Dimensions en mm (hauteur)	850
Dimensions en mm (profondeur)	636
Profondeur de l'appareil porte ouverte en mm	1054
Profondeur de l'appareil sans porte (pour encastrement) en mm	600
Poids en kg	80
Puissance totale de raccordement en kW	2,10-2,40
Tension en V	220-240
Protection par fusible en A	10
Fréquence en Hz	50
Longueur du câble d'alimentation électrique en m	2

WCB390 WPS 125 Edition

Lave-linge à chargement frontal W1 :

A-20 %\* | 8 kg | 1400 tr/min | SteamCare | QuickPowerWash | Miele@home



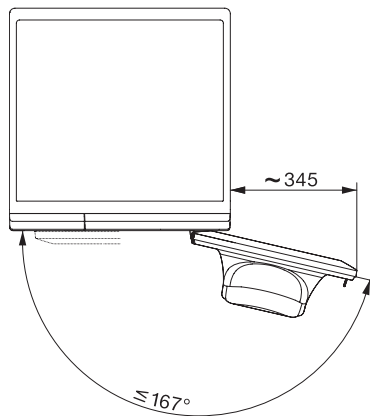
W1 installation drawing, slanted fascia or straight fascia, measures in mm



W1 drawing, slanted fascia or straight fascia, measures in mm



W1 drawing, slanted fascia or straight fascia, measures in mm



W1 drawing, slanted fascia or straight fascia, measures in mm