

F 4001 C

Congélateur posable

avec ComfortFrost, SuperFrost et VarioRoom pour un stockage flexible et sûr.



- Éclairage optimal sans entretien de l'espace intérieur par LED
- Design sans poignée grâce à la moulure de poignée intégrée
- Congélation rapide et délicate des aliments – SuperFrost
- Dégivrage moins fréquent grâce à ComfortFrost
- Agrandissement flexible de l'espace de congélation – VarioRoom



Code EAN: 4002516722366 / Numéro de matériel: 12389310 / Ancien Numéro de matériel: 37400134EU1

Catégorie d'appareil	
Congélateur	•
Modèle	
Appareil posable	•
Ouverture de porte	droite
Charnière de porte interchangeable	•
Design	
Coloris de la carrosserie	Blanc
Couleur de la façade	Blanc
Éclairage zone de congélation	LED
Confort d'utilisation	
Mise en réseau avec Miele@home	•
ComfortFrost	•
VarioRoom	•
Dispositif d'ouverture de porte	FrontOpen
Commande	
Panneau de commande	EasyControl
Réglage au degré près	Température de congélation
Réglage indépendant de la température pour la zone de réfrigération et de congélation	Non
SuperFrost	•
Nombre de zones de température	1
Mode Shabbat	•
Partie congélation/zone de congélation	
Nombre tiroirs de congélation	4
Efficacité et durabilité	
Classe d'efficacité énergétique (A–G)	C
Consommation d'énergie par an en kWh	109,91
Consommation d'énergie en 24 h en kWh	0,30
Sécurité	
Fonction de verrouillage	•
Alarme de porte sonore	•
Alarme sonore pour la température de la zone de congélation	•
Alarme de porte visuelle	•
Alarme visuelle pour la température	•
Indication de coupure de courant pour la zone de congélation	•
FrostProof	•
Caractéristiques techniques	
Largeur des appareils en mm	602
Hauteur de l'appareil en mm	851
Profondeur de l'appareil en mm	628
Poids en kg	38,8
Technique de fixation	Porte fixe
Classe climatique	SN-T
Zone de congélation 4 étoiles en l	107
Volume total utile en l	107
Durée de conservation en cas de panne en h	15
Capacité de congélation en kg/24 h	7,50

F 4001 C

Congélateur posable

avec ComfortFrost, SuperFrost et VarioRoom pour un stockage flexible et sûr.



Code EAN: 4002516722366 / Numéro de matériel: 12389310 /

Ancien Numéro de matériel: 37400134EU1

Classe d'émissions de bruit acoustique dans l'air (A-D)	C
Émissions de bruit acoustique en dB(A) re1pW	36
Consommation électrique en milliampères (mA)	1300
Tension en V	220-240
Protection par fusible en A	10
Nombre de phases	1
Fréquence en Hz	50
Longueur du câble d'alimentation électrique en m	2,0
Remplacer l'ampoule	Service après-vente

Accessoires fournis

Bac à glaçons

•

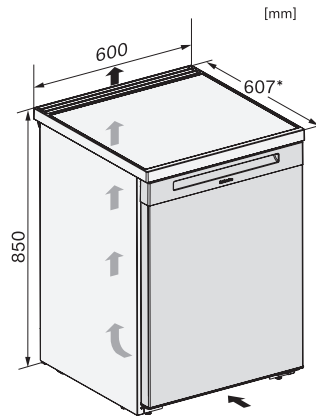
F 4001 C

Congélateur posable

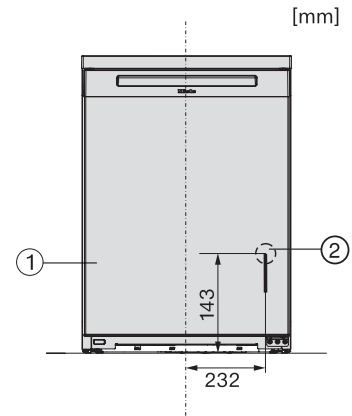
avec ComfortFrost, SuperFrost et VarioRoom pour un stockage flexible et sûr.



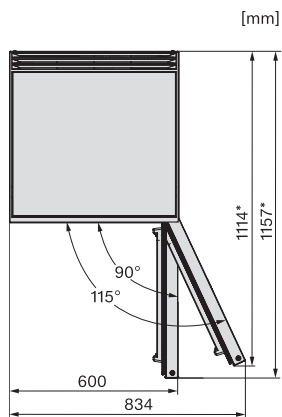
K7747D (factual image)



K4003D ws, K4002D ws, F4001D ws, F4001C ws, FN4002D ws, installation sketch (*footnote) (installation drawings)



K4003D ws, K4002D ws, F4001D ws, F4001C ws, FN4002D ws, installation (*footnote) (installation drawings)



K4003D ws, K4002D ws, F4001D ws, F4001C ws, FN4002D ws, top view (*footnote) (installation drawings)