

K 4002 D

Réfrigérateur posable

avec DailyFresh, DynaCool et tiroir congélation 4\* pour fraîcheur agréable.



- Tiroirs spacieux avec réglage de l'humidité – DailyFresh
- Éclairage optimal sans entretien de l'espace intérieur par LED
- Compartiment de congélation 4intégré
- Ajust. flex. enceinte réfrig. pr grands récipients – FlexiBoard
- Lavage des balconnets au lave-vaisselle – ComfortClean



Code EAN: 4002516722328 / Numéro de matériel: 12389250 / Ancien Numéro de matériel: 36400244EU1

<b>Catégorie d'appareil</b>	
Réfrigérateur	•
<b>Modèle</b>	
Appareil posable	•
Ouverture de porte	droite
Charnière de porte interchangeable	•
<b>Design</b>	
Coloris de la carrosserie	Blanc
Couleur de la façade	Blanc
Éclairage de la zone de réfrigération	LED
<b>Confort d'utilisation</b>	
Mise en réseau avec Miele@home	•
Système de réfrigération	DailyFresh
ComfortClean	•
Dispositif d'ouverture de porte	FrontOpen
<b>Commande</b>	
Panneau de commande	EasyControl
Réglage au degré près	Température de réfrigération
Réglage indépendant de la température pour la zone de réfrigération et de congélation	Non
SuperFroid	•
Nombre de zones de température	2
Mode Shabbat	•
<b>Réfrigérateur/zone de réfrigération</b>	
Nombre de clayettes	3
dont divisibles (FlexiBoard)	1
Nombre de tiroirs de refroidissement	1
Nombre de balconnets de contreporte pour conserves	2
Balconnet de contreporte pour bouteilles	1
Balconnets de contreporte	3
<b>Efficacité et durabilité</b>	
Classe d'efficacité énergétique (A-G)	D
Consommation d'énergie par an en kWh	115,71
Consommation d'énergie en 24 h en kWh	0,31
<b>Sécurité</b>	
Fonction de verrouillage	•
Alarme de porte sonore	•
Alarme de porte visuelle	•
<b>Caractéristiques techniques</b>	
Largeur des appareils en mm	600
Hauteur de l'appareil en mm	850
Profondeur de l'appareil en mm	607
Poids en kg	36,3
Technique de fixation	Porte fixe
Classe climatique	SN-T
Zone de réfrigération en l	109
Zone de congélation 4 étoiles en l	17
Volume total utile en l	125
Durée de conservation en cas de panne en h	10

K 4002 D

Réfrigérateur posable

avec DailyFresh, DynaCool et tiroir congélation 4\* pour fraîcheur agréable.



Code EAN: 4002516722328 / Numéro de matériel: 12389250 /

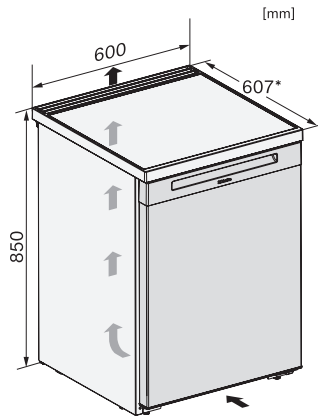
Ancien Numéro de matériel: 36400244EU1

Capacité de congélation en kg/24 h	2,00
Classe d'émissions de bruit acoustique dans l'air (A-D)	B
Émissions de bruit acoustique en dB(A) re1pW	35
Consommation électrique en milliampères (mA)	1200
Tension en V	220-240
Protection par fusible en A	10
Nombre de phases	1
Fréquence en Hz	50
Longueur du câble d'alimentation électrique en m	2,0
Remplacer l'ampoule	Service après-vente
<b>Accessoires fournis</b>	
Balconnet à œufs	•
Bac à glaçons	•

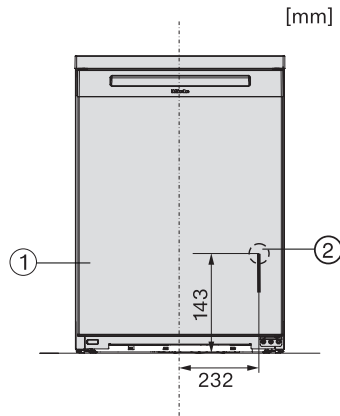
## K 4002 D

Réfrigérateur posable

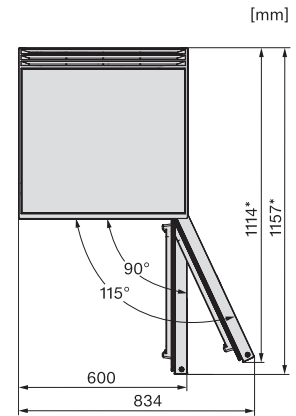
avec DailyFresh, DynaCool et tiroir congélation 4\* pour fraîcheur agréable.



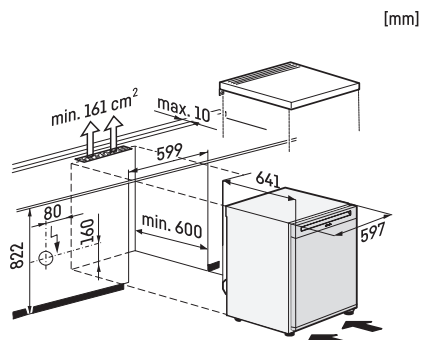
K4003D ws, K4002D ws, F4001D ws, F4001C ws, FN4002D ws, installation sketch (\*footnote) (installation drawings)



K4003D ws, K4002D ws, F4001D ws, F4001C ws, FN4002D ws, installation (\*footnote) (installation drawings)



K4003D ws, K4002D ws, F4001D ws, F4001C ws, FN4002D ws, top view (\*footnote) (installation drawings)



K4003D ws, K4002D ws, installation sketch (\*footnote) (installation drawings)