

K 4003 D
Réfrigérateur posable
avec DailyFresh et DynaCool pour une fraîcheur agréable.



- Tiroirs spacieux avec réglage de l'humidité – DailyFresh
- Éclairage optimal sans entretien de l'espace intérieur par LED
- Ajust. flex. enceinte réfrig. pr grands récipients – FlexiBoard
- Lavage des balconnets au lave-vaisselle – ComfortClean



Code EAN: 4002516721307 / Numéro de matériel: 12389230 /
Ancien Numéro de matériel: 36400344EU1

Catégorie d'appareil	
Réfrigérateur	•
Modèle	
Appareil posable	•
Ouverture de porte	droite
Charnière de porte interchangeable	•
Design	
Coloris de la carrosserie	Blanc
Couleur de la façade	Blanc
Éclairage de la zone de réfrigération	LED
Confort d'utilisation	
Mise en réseau avec Miele@home	•
Système de réfrigération	DailyFresh
ComfortClean	•
Dispositif d'ouverture de porte	FrontOpen
Commande	
Panneau de commande	EasyControl
Réglage au degré près	Température de réfrigération
Réglage indépendant de la température pour la zone de réfrigération et de congélation	Non
SuperFroid	•
Nombre de zones de température	1
Mode Shabbat	•
Réfrigérateur/zone de réfrigération	
Nombre de clayettes	4
dont divisibles (FlexiBoard)	1
Nombre de tiroirs de refroidissement	1
Nombre de balconnets de contreporte pour conserves	2
Balconnet de contreporte pour bouteilles	1
Balconnets de contreporte	3
Efficacité et durabilité	
Classe d'efficacité énergétique (A-G)	D
Consommation d'énergie par an en kWh	73,37
Consommation d'énergie en 24 h en kWh	0,20
Sécurité	
Fonction de verrouillage	•
Alarme de porte sonore	•
Alarme de porte visuelle	•
Caractéristiques techniques	
Largeur des appareils en mm	600
Hauteur de l'appareil en mm	850
Profondeur de l'appareil en mm	607
Poids en kg	35,6
Technique de fixation	Porte fixe
Classe climatique	SN-T
Zone de réfrigération en l	141
Volume total utile en l	141
Classe d'émissions de bruit acoustique dans l'air (A-D)	B
Émissions de bruit acoustique en dB(A) re1pW	34

K 4003 D
Réfrigérateur posable
avec DailyFresh et DynaCool pour une fraîcheur agréable.



Code EAN: 4002516721307 / Numéro de matériel: 12389230 /
Ancien Numéro de matériel: 36400344EU1

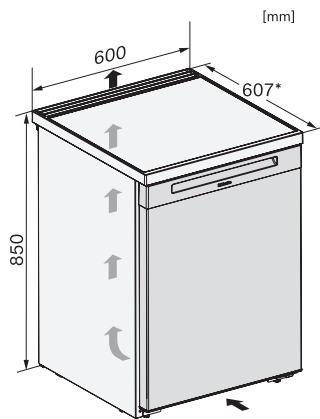
Consommation électrique en milliampères (mA)	1200
Tension en V	220-240
Protection par fusible en A	10
Nombre de phases	1
Fréquence en Hz	50
Longueur du câble d'alimentation électrique en m	2,0
Remplacer l'ampoule	Service après-vente

Accessoires fournis

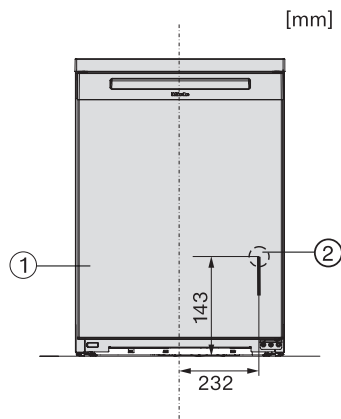
Balconnet à œufs

•

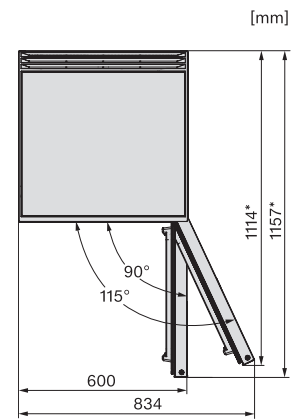
K 4003 D
Réfrigérateur posable
avec DailyFresh et DynaCool pour une fraîcheur agréable.



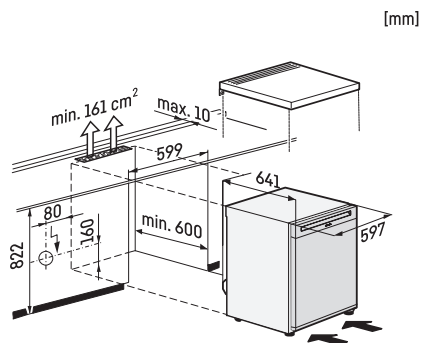
K4003D ws, K4002D ws, F4001D ws, F4001C ws, FN4002D ws, installation sketch (*footnote) (installation drawings)



K4003D ws, K4002D ws, F4001D ws, F4001C ws, FN4002D ws, installation (*footnote) (installation drawings)



K4003D ws, K4002D ws, F4001D ws, F4001C ws, FN4002D ws, top view (*footnote) (installation drawings)



K4003D ws, K4002D ws, installation sketch (*footnote) (installation drawings)