

F 31202 Ui-1

Congélateur sous-encastrable

avec ComfortFrost pour une congélation confortable au format compact.



- Dégivrage moins fréquent grâce à ComfortFrost



Code EAN: 4002516716204 / Numéro de matériel: 12379970 /  
Ancien Numéro de matériel: 37312021EU1

<b>Catégorie d'appareil</b>	
Congélateur	•
<b>Modèle</b>	
Appareil encastrable intégré	•
Appareil encastrable sous-encastré	•
Ouverture de porte	droite
Charnière de porte interchangeable	•
Convient pour agencement côte à côte	•
<b>Confort d'utilisation</b>	
ComfortFrost	•
<b>Commande</b>	
Panneau de commande	PicTronic
Réglage indépendant de la température pour la zone de réfrigération et de congélation	Non
SuperFrost	•
Nombre de zones de température	1
<b>Partie congélation/zone de congélation</b>	
Nombre tiroirs de congélation	3
<b>Efficacité et durabilité</b>	
Classe d'efficacité énergétique (A-G)	D
Consommation d'énergie par an en kWh	141,00
Consommation d'énergie en 24 h en kWh	0,38
<b>Sécurité</b>	
Fonction de verrouillage	•
Alarme de porte sonore	•
Alarme sonore pour la température de la zone de congélation	•
Alarme sonore pour la température	•
Alarme visuelle pour la température	•
Indication de coupure de courant pour la zone de congélation	•
<b>Caractéristiques techniques</b>	
Largeur de la niche en mm min.	600
Largeur de la niche en mm max.	600
Hauteur de la niche en mm min.	820
Hauteur de la niche en mm max.	880
Profondeur de la niche en mm	550
Largeur des appareils en mm	597
Hauteur de l'appareil en mm	820
Profondeur de l'appareil en mm	550
Poids en kg	36,9
Technique de fixation	Porte fixe
Poids max. façade de porte partie réfrigération en kg	10
Classe climatique	SN-ST
Zone de congélation 4 étoiles en l	95
Volume total utile en l	95
Durée de conservation en cas de panne en h	10
Capacité de congélation en kg/24 h	5,74
Classe d'émissions de bruit acoustique dans l'air (A-D)	B
Émissions de bruit acoustique en dB(A) re1pW	35
Consommation électrique en milliampères (mA)	1300

F 31202 Ui-1

Congélateur sous-encastable

avec ComfortFrost pour une congélation confortable au format compact.



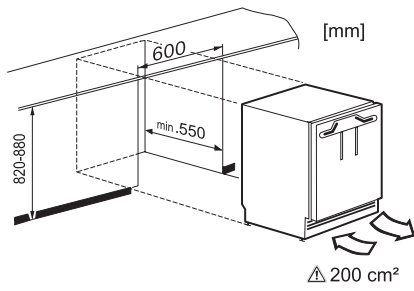
Code EAN: 4002516716204 / Numéro de matériel: 12379970 /  
Ancien Numéro de matériel: 37312021EU1

Tension en V	220-240
Protection par fusible en A	10
Nombre de phases	1
Fréquence en Hz	50-60
Longueur du câble d'alimentation électrique en m	2,0
Remplacer l'ampoule	Service après-vente
<b>Accessoires fournis</b>	
Bac à glaçons	•

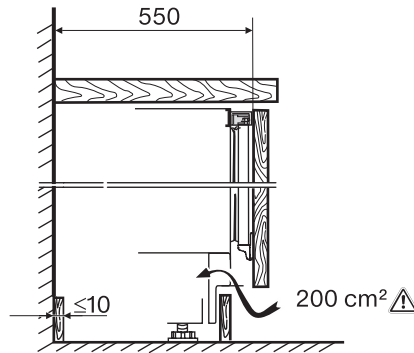
## F 31202 Ui-1

Congélateur sous-encastable

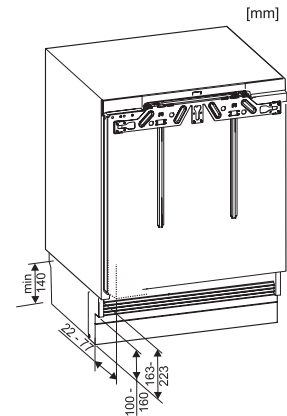
avec ComfortFrost pour une congélation confortable au format compact.



K31222Ui, K31222Ui-1, K31225Ui, K31252Ui,  
K31252Ui-1, K31242UiF, K31242UiF-1, F31202Ui  
(installation drawings)



K31222Ui, K31222Ui-1, K31225Ui, K31252Ui,  
K31252Ui-1, K31242UiF, K31242UiF-1, F31202Ui, side  
view (installation draw)



K31222Ui, K31222Ui-1, K31225Ui, K31252Ui,  
K31252Ui-1, K31242UiF, K31242UiF-1 F31202Ui  
(installation drawings)