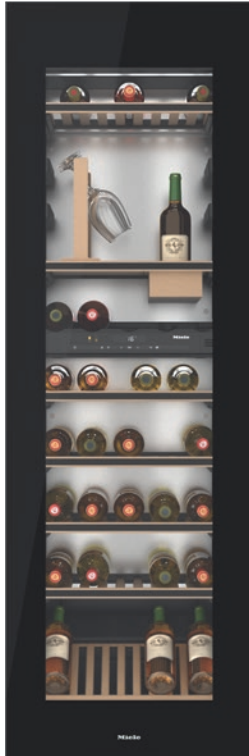


KWT 6722 iGS-1

Cave à vin encastrable

Avec FlexiFrame & Push2open . Kit sommelier en option.



- Stockage flexible de grandes bouteilles grâce à FlexiFrame Plus
- Un design impeccable pour une cuisine sans poignée Push2open
- Stockage simultané du vin grâce à des zones de temp. distinctes
- Pas d'odeurs dans la zone de réfrigération grâce au filtre Active AirClean
- La réserve de vin est parfaitement mise en scène : éclairage LED



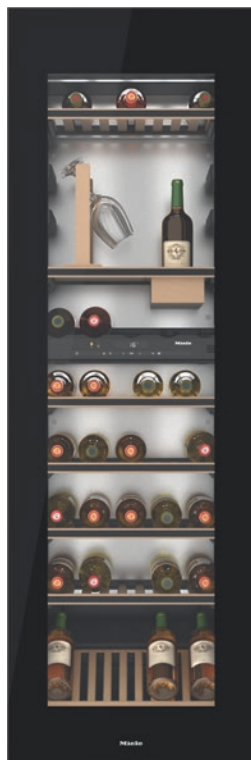
Code EAN: 4002516712350 / Numéro de matériel: 12364310 / Ancien Numéro de matériel: 36672222EU1

Catégorie d'appareil	
Cave à vin	•
Modèle	
Appareil encastrable	•
Appareil encastrable intégré	•
Ouverture de porte	droite
Charnière de porte interchangeable	•
Convient pour agencement côte à côte	•
Design	
Couleur de la façade	Porte verre
Éclairage de la partie vin	Éclairage LED
Confort d'utilisation	
Mise en réseau avec Miele@home	•
Accessoires en option nécessaires	XKS 3130 W
DynaCool	•
SoftClose	•
Dispositif d'ouverture de porte	Push2open
Système Silence	•
Nombre de clayettes en bois	8
Matériau des clayettes en bois	Hêtre
Nombre de grilles de cuisson FlexiFrame	8
Kit sommelier	•
Grille de sol 3D	•
Conservation anti-vibrations	•
Commande	
Panneau de commande	TouchControl
Réglage indépendant de la température pour la zone de réfrigération et de congélation	Non
Nombre de zones de température	2
Plage de température réglable minimale en °C	5
Plage de température réglable maximale en °C	20
Efficacité et durabilité	
Classe d'efficacité énergétique (A-G)	G
Consommation d'énergie par an en kWh	165,00
Consommation d'énergie en 24 h en kWh	0,45
Sécurité	
Fonction de verrouillage	•
Alarme de porte sonore	•
Alarme de porte visuelle	•
Alarme visuelle pour la température	•
Caractéristiques techniques	
Largeur de la niche en mm min.	560
Largeur de la niche en mm max.	570
Hauteur de la niche en mm min.	1772
Hauteur de la niche en mm max.	1780
Profondeur de la niche en mm	550
Largeur des appareils en mm	557
Hauteur de l'appareil en mm	1770
Profondeur de l'appareil en mm	572
Poids en kg	93,0

KWT 6722 iGS-1

Cave à vin encastrable

Avec FlexiFrame & Push2open . Kit sommelier en option.



Code EAN: 4002516712350 / Numéro de matériel: 12364310 /

Ancien Numéro de matériel: 36672222EU1

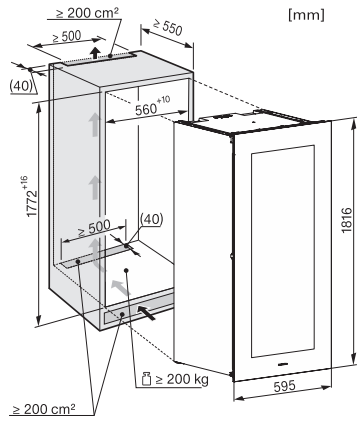
Classe climatique	SN
Zone de réfrigération en l	276
Partie vin en l	271
Volume total utile en l	271
Espace suffisant pour accueillir des bouteilles de Bordeaux de 0,75 l	83 bouteilles
Classe d'émissions de bruit acoustique dans l'air (A-D)	B
Émissions de bruit acoustique en dB(A) re1pW	32
Consommation électrique en milliampères (mA)	1000
Tension en V	220-240
Protection par fusible en A	10
Nombre de phases	1
Fréquence en Hz	50
Longueur du câble d'alimentation électrique en m	2,8

Accessoires fournis

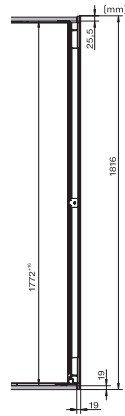
Filtre Active AirClean

•

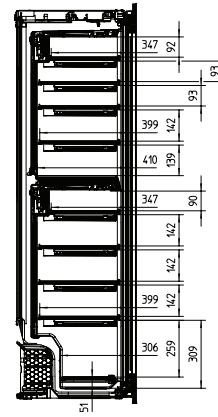
KWT 6722 iGS-1
 Cave à vin encastrable
 Avec FlexiFrame & Push2open . Kit sommelier en option.



KWT6722iGS, KWT6722iGS-1, installation draw



KWT6722iGS, KWT6722iGS-1, side view (installation drawing)



KWT6722iGS, KWT6722iGS-1, Interior dimensions (Installation drawings)