

KWT 6422 iG-1

Cave à vin encastrable

avec FlexiFrame et Push2open pour les amateurs de vin exigeants.



- Stockage flexible de grandes bouteilles grâce à FlexiFrame Plus
- Un design impeccable pour une cuisine sans poignée Push2open
- Stockage simultané du vin grâce à des zones de temp. distinctes
- Pas d'odeurs dans la zone de réfrigération grâce au filtre Active AirClean
- La réserve de vin est parfaitement mise en scène : éclairage LED



Code EAN: 4002516712336 / Numéro de matériel: 12364300 / Ancien Numéro de matériel: 36642227EU1

<b>Catégorie d'appareil</b>	
Cave à vin	•
<b>Modèle</b>	
Appareil encastrable	•
Appareil encastrable intégré	•
Ouverture de porte	droite
Charnière de porte interchangeable	•
Convient pour agencement côte à côte	•
<b>Design</b>	
Couleur de la façade	Gris graphite (verre)
Éclairage de la partie vin	Éclairage LED
<b>Confort d'utilisation</b>	
Mise en réseau avec Miele@home	•
Accessoires en option nécessaires	XKS 3130 W
DynaCool	•
SoftClose	•
Dispositif d'ouverture de porte	Push2open
Système Silence	•
Nombre de clayettes en bois	2
Matériau des clayettes en bois	Hêtre
Nombre de grilles de cuisson FlexiFrame	2
NoteBoard	Oui
Grille de sol 3D	•
Conservation anti-vibrations	•
<b>Commande</b>	
Panneau de commande	TouchControl
Réglage indépendant de la température pour la zone de réfrigération et de congélation	Non
Nombre de zones de température	2
Plage de température réglable minimale en °C	5
Plage de température réglable maximale en °C	20
<b>Efficacité et durabilité</b>	
Classe d'efficacité énergétique (A-G)	G
Consommation d'énergie par an en kWh	143,00
Consommation d'énergie en 24 h en kWh	0,39
<b>Sécurité</b>	
Fonction de verrouillage	•
Alarme de porte sonore	•
Alarme sonore pour la température	•
Alarme de porte visuelle	•
Alarme visuelle pour la température	•
<b>Caractéristiques techniques</b>	
Largeur de la niche en mm min.	560
Largeur de la niche en mm max.	570
Hauteur de la niche en mm min.	874
Hauteur de la niche en mm max.	890
Profondeur de la niche en mm	550
Largeur des appareils en mm	595
Hauteur de l'appareil en mm	906
Profondeur de l'appareil en mm	572

KWT 6422 iG-1

Cave à vin encastrable

avec FlexiFrame et Push2open pour les amateurs de vin exigeants.



Code EAN: 4002516712336 / Numéro de matériel: 12364300 /

Ancien Numéro de matériel: 36642227EU1

Poids en kg	54,0
Classe climatique	SN
Partie vin en l	104
Volume total utile en l	104
Espace suffisant pour accueillir des bouteilles de vin de Bordeaux de 0,75 l	33 bouteilles
Classe d'émissions de bruit acoustique dans l'air (A-D)	B
Émissions de bruit acoustique en dB(A) re1pW	32
Consommation électrique en milliampères (mA)	1500
Tension en V	220-240
Protection par fusible en A	10
Nombre de phases	1
Fréquence en Hz	50-60
Longueur du câble d'alimentation électrique en m	2,0

#### Accessoires fournis

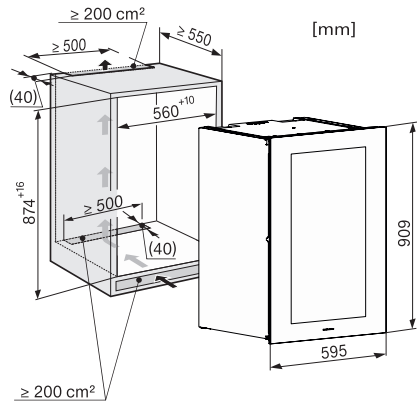
Filtre Active AirClean

•

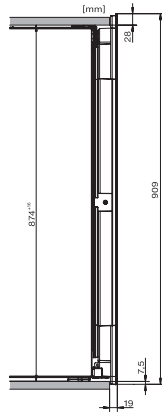
## KWT 6422 iG-1

Cave à vin encastrable

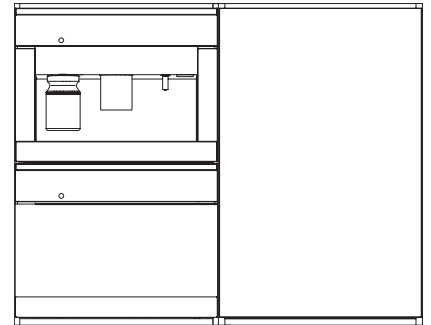
avec FlexiFrame et Push2open pour les amateurs de vin exigeants.



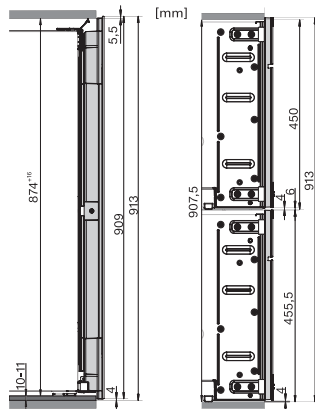
KWT6422iG, KWT6422iG-1, Installation draw



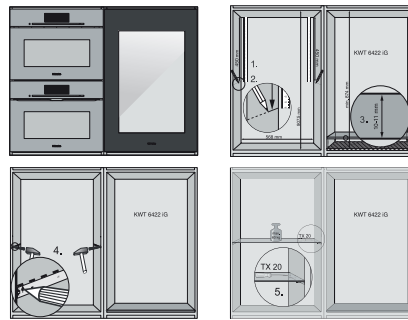
KWT6422iG, KWT6422iG-1, Installation draw, side view



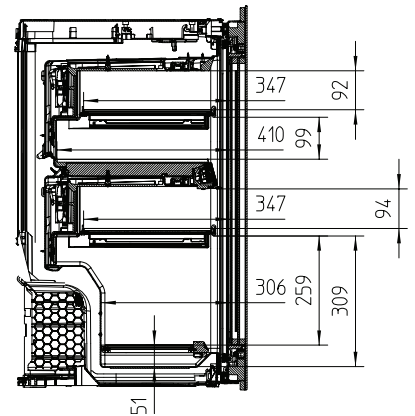
KWT6422iG, KWT6422iG-1, Installation draw



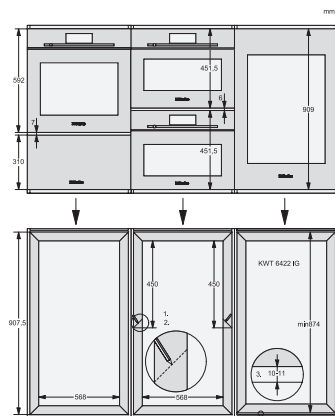
KWT6422iG, KWT6422iG-1, Installation draw, side view



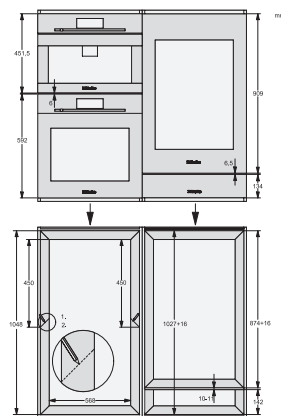
ENB1060, combination 2x45er + KWT6422iG, Installation draw



KWT6422iG, KWT6422iG-1, Interior dimensions (Installation drawings)



ENB1060, combination 60er & 32er ESW + 2x45er + KWT6422iG, Installation draw



ENB1060, combination 45er & 60er + KWT 6422 iG & 14er EVS, Installation draw