

DA 2450-1

Hotte totalement intégrable

Éclairage LED à économie d'énergie et bouton rotatif facile à utiliser



- Cuisine individuelle : intégration totale dans 532 mm 532 mm de largeur
- Performant – 590 m³/h au niveau le plus élevé
- Filtrage efficace : filtre à graisse métallique inox à 10 couches
- Facilité de nettoyage : Miele CleanCover
- Pour chaque situation de logement : aspiration et recyclage

A

Code EAN: 4002516718307 / Numéro de matériel: 12349760 / Ancien Numéro de matériel: 28245056D

Modèle	
Hotte totalement intégrable	•
Modes de cuisson	
Type d'évacuation d'air	Convertible
Filtre à charbon actif en option	DKF 15-P
Design	
Coloris	Inox
Confort d'utilisation	
Bouton rotatif	•
Commande électronique	•
Niveaux de puissance (nombre sans niveau Booster)	2
Intérieur de hotte CleanCover facile à nettoyer	•
Efficacité et durabilité	
Classe d'efficacité énergétique (A+++ – D)	A
Consommation d'énergie annuelle en kWh/an	52,6
Classe d'efficacité de la dynamique des fluides	A
Classe d'efficacité lumineuse	A
Classe pour le degré de saturation des graisses	B
Système de filtration	
Nombre de filtres à graisses inox lavables au lave-vaisselle (10 couches)	1
Éclairage	
LED	•
Nombre x Watt	2 x 3 W
Puissance d'éclairage en Lx	330 lx
Température de couleur en K	3000 Kelvin
Ventilateur	
Ventilateur à double entrée	•
Moteur à courant alternatif (moteur AC)	•
Évacuation d'air	
Puissance de ventilation Niveau 1 (m ³ /h) selon EN 61591	230
Puissance de ventilation Niveau 2 (m ³ /h) selon EN 61591	350
Puissance de ventilation Niveau 3 (m ³ /h) selon EN 61591	590
Puissance acoustique Niveau 1 (dB(A) re1pW) selon EN 60704-3	47,0
Puissance acoustique Niveau 2 (dB(A) re1pW) selon EN 60704-3	54,0
Puissance acoustique Niveau 3 (dB(A) re1pW) selon EN 60704-3	66,0
Pression acoustique Niveau 1 (dB(A) re20μPa)	32,0
Pression acoustique Niveau 2 (dB(A) re20μPa) selon EN 60704-2-13	40,0
Pression acoustique Niveau 3 (dB(A) re20μPa) selon EN 60704-2-13	52,0
Air recyclé	
Puissance de ventilation Niveau 1 (m ³ /h) selon EN 61591	185
Puissance de ventilation Niveau 2 (m ³ /h) selon EN 61591	305
Puissance de ventilation Niveau 3 (m ³ /h) selon EN 61591	525
Puissance acoustique Niveau 1 (dB(A) re1pW) selon EN 60704-3	52,0

DA 2450-1

Hotte totalement intégrable

Éclairage LED à économie d'énergie et bouton rotatif facile à utiliser



Code EAN: 4002516718307 / Numéro de matériel: 12349760 /
Ancien Numéro de matériel: 28245056D

Puissance acoustique Niveau 2 (dB(A) re1pW) selon EN 60704-3	61,0
--	------

Puissance acoustique Niveau 3 (dB(A) re1pW) selon EN 60704-3	71,0
--	------

Pression acoustique Niveau 1 (dB(A) re20μPa) selon EN 60704-2-13	38,0
--	------

Pression acoustique Niveau 2 (dB(A) re20μPa) selon EN 60704-2-13	47,0
--	------

Pression acoustique Niveau 3 (dB(A) re20μPa) selon EN 60704-2-13	57,0
--	------

Caractéristiques techniques

Largeur du fût en mm	532
----------------------	-----

Hauteur du fût en mm	50
----------------------	----

Profondeur du fût en mm	372
-------------------------	-----

Distance min. en mm au-dessus des tables de cuisson électriques	450
---	-----

Distance min. au-dessus des tables de cuisson gaz (puissance totale max. 12,6 kW, brûleur ≤ 4,5 kW) en mm	650
---	-----

Poids net en kg	10,2
-----------------	------

Longueur du câble d'alimentation électrique en m	1,5
--	-----

Prise de terre	•
----------------	---

Puissance totale de raccordement en kW	0,22
--	------

Tension en V	230
--------------	-----

Protection par fusible en A	10
-----------------------------	----

Nombre de phases	1
------------------	---

Fréquence en Hz	50
-----------------	----

Instructions de montage

Raccord d'évacuation d'air supérieur	•
--------------------------------------	---

Raccordement d'évacuation d'air supérieur et arrière	•
--	---

Diamètre du raccord d'évacuation d'air en mm	150
--	-----

Accessoires fournis

Clapet anti-retour	•
--------------------	---

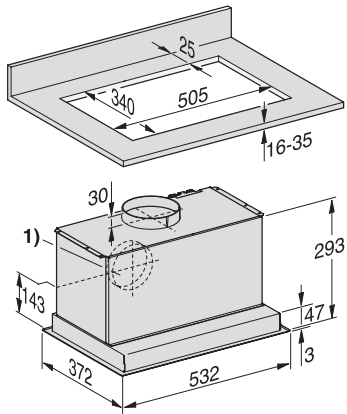
Accessoires disponibles en option

Filtre à charbon actif	Ja
------------------------	----

DA 2450-1

Hotte totalement intégrable

Éclairage LED à économie d'énergie et bouton rotatif facile à utiliser



DA2450, DA2450-1, DA2558 (Installation drawing)