

## G 7678 SCVi XXL AutoDos E

Lave-vaisselle totalement intégrable XXL

avec dosage automatique grâce à AutoDos avec PowerDisk intégré.



- Design innovant et confort sans pareil – le tiroir 3D MultiFlex
- Communication simplissime avec l'appareil – Miele@home
- Consommation extrêmement faible de seulement 42 dB(a) dB (A)
- Lave-vaisselle à eau renouvelée – dès 6.0 l en programme Automatic
- Flexibilité et placement en toute sécurité : panier MaxiComfort



Code EAN: 4002516703075 / Numéro de matériel: 12340840 / Ancien Numéro de matériel: 21767862D

Type	
Lave-vaisselle totalement intégrables	•
Lave-vaisselle 60 cm	•
Lave-vaisselle XXL	•
Design	
Coloris du bandeau	Noir obsidien
Type de bandeau de commande	Panneau entièrement intégré
Type de commande	Touche de sélection de progr.
Écran	Affichage en texte clair sur 1 ligne
Couleur de l'écran	Blanc
MultiLingua	•
Confort	
Mise en réseau avec Miele@home	•
Dosage automatique avec PowerDisk	•
Dispositif d'aide à la fermeture de porte	ComfortClose
Affichage du temps restant	•
Départ différé jusqu'à 24 h à l'avance	•
Contrôle de fonctionnement	Optique et sonore
Choix de la langue d'affichage	•
Efficacité et durabilité	
Classe d'efficacité énergétique (A-G)	A
Consommation d'eau du programme Automatic en l à partir de	6,0
Consommation d'eau du programme ECO par programme de lavage en l (cycle)	8,4
Consommation électrique du programme ECO en kWh	0,54
Consommation d'énergie du programme ECO pour 100 lavages (cycles) en kWh	54
Valeur de consommation avec raccordement à l'eau chaude du programme ECO en kWh	0,29
Durée du programme ECO en minutes	230
Classe d'émission sonore	B
Émissions sonores en dB(A)	42
EcoFeedback	•
EcoPower Technology	•
Hygiène testée	•
Raccordement à l'eau chaude	•
Demi-charge	•
Qualité du résultat	
Lave-vaisselle à eau renouvelée	•
SensorDry	•
Séchage Turbothermic à air pulsé	•
Séchage actif par condensation	•
BrilliantGlassCare	•
Programmes de lavage	
QuickPowerWash	•
ECO	•
Automatic	•

## G 7678 SCVi XXL AutoDos E

Lave-vaisselle totalement intégrable XXL

avec dosage automatique grâce à AutoDos avec PowerDisk intégré.



Code EAN: 4002516703075 / Numéro de matériel: 12340840 /  
Ancien Numéro de matériel: 21767862D

Intensif 75 °C	•
PowerWash	•
Fragile	•
Hygiène	•
Solaire Économique	•
Extra silencieux 37 dB(A)	•
Nettoyage machine	•
<b>Options de lavage</b>	
AutoDos	•
Programme Express	•
Extra propre	•
Séchage +	•
<b>Aménagement des paniers</b>	
Rangement des couverts	Tiroir 3D MultiFlex
Support pour verres FlexCare	2
Support pour tasses FlexCare	1
Aménagement des paniers	MaxiComfort
Nombre de couverts	14
MultiClip	•
<b>Sécurité</b>	
Système AquaSécurité	•
Indication de nettoyage de filtre	•
Sécurité enfants	•
<b>Caractéristiques techniques</b>	
Largeur minimale de la niche en mm	600
Largeur maximale de la niche en mm	600
Hauteur minimale de la niche en mm	845
Hauteur maximale de la niche en mm	910
Profondeur de la niche en mm	550
Largeur des appareils en mm	598
Hauteur de l'appareil en mm	845
Profondeur de l'appareil en mm	550
Profondeur de l'appareil porte ouverte en cm	120,5
Poids net en kg	49,0
Puissance totale de raccordement en kW	2,00
Tension en V	230
Protection par fusible en A	10
Nombre de phases	1
Norme de fréquence électrique	50
Longueur du tuyau d'arrivée d'eau en cm	1,50
Longueur du tuyau d'évacuation d'eau en cm	1,50
Longueur du câble d'alimentation électrique en m	1,70
Poids min. du panneau d'habillage en kg	4,0
Poids max. du panneau d'habillage en kg	12,0
<b>Langues affichage dispo.</b>	
Langues d'affichage disponibles avec MultiLingua	deutsch, english (GB), español, français (FR), italiano, nederlands, português, türkçe
<b>Accessoires fournis</b>	
1 x PowerDisk	•
Bon d'achat pour 6 x PowerDisk	•

G 7678 SCVi XXL AutoDos E

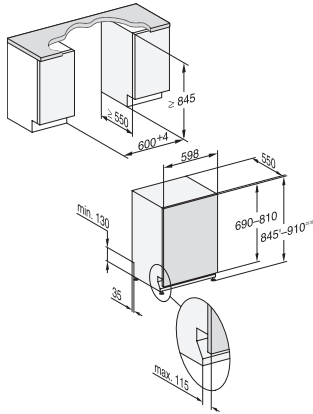
Lave-vaisselle totalement intégrable XXL

avec dosage automatique grâce à AutoDos avec PowerDisk intégré.

G 7678 SCVi XXL AutoDos E

Lave-vaisselle totalement intégrable XXL

avec dosage automatique grâce à AutoDos avec PowerDisk intégré.



G7000, fully integrated dishwasher, XXL, 60cm (installation drawing)