

G 7380 SCVi FF

Lave-vaisselle totalement intégrable

idéal dans le cas d'une installation en hauteur avec la solution FrontFit



- Classe d'efficacité énergétique A – économies et protection de la planète
- Un séchage parfait – le séchage AutoOpen de Miele
- Lave-vaisselle à eau renouvelée – dès une conso. d'eau de 6.0 l en prog. Automatic
- Ouverture et fermeture très faciles de la porte : ComfortClose
- Confort, résultats optimaux et praticité au quotidien – paniers ExtraComfort



Code EAN: 4002516702405 / Numéro de matériel: 12338180 / Ancien Numéro de matériel: 21738062D

Type	
Lave-vaisselle totalement intégrables	•
Lave-vaisselle 60 cm	•
Design	
Coloris du bandeau	Inox
Type de bandeau de commande	Panneau entièrement intégré
Type de commande	Touche de sélection de progr.
Écran	Affichage en texte clair sur 1 ligne
Couleur de l'écran	Blanc
MultiLingua	•
Confort	
Affichage du temps restant	•
Départ différé jusqu'à 24 h à l'avance	•
Contrôle de fonctionnement	Optique et sonore
Choix de la langue d'affichage	•
Efficacité et durabilité	
Classe d'efficacité énergétique (A-G)	A
Consommation d'eau du programme Automatic en l à partir de	6,0
Consommation d'eau du programme ECO par programme de lavage en l (cycle)	8,4
Consommation électrique du programme ECO en kWh	0,54
Consommation d'énergie du programme ECO pour 100 lavages (cycles) en kWh	54
Valeur de consommation avec raccordement à l'eau chaude du programme ECO en kWh	0,29
Durée du programme ECO en minutes	230
Classe d'émission sonore	B
Émissions sonores en dB(A)	43
EcoFeedback	•
EcoPower Technology	•
Hygiène testée	•
Raccordement à l'eau chaude	•
Demi-charge	•
Qualité du résultat	
Lave-vaisselle à eau renouvelée	•
Séchage AutoOpen	•
SensorDry	•
Séchage Turbothermic à air pulsé	•
BrilliantGlassCare	•
Programmes de lavage	
ECO	•
Automatic	•
ComfortWash 45 °C	•
Intensif 75 °C	•
PowerWash	•
ComfortWash+ 55 °C	•
Fragile	•

G 7380 SCVi FF

Lave-vaisselle totalement intégrable

idéal dans le cas d'une installation en hauteur avec la solution FrontFit



Code EAN: 4002516702405 / Numéro de matériel: 12338180 /
Ancien Numéro de matériel: 21738062D

QuickPowerWash	•
Extra silencieux 39 dB(A)	•
Nettoyage machine	•
Rinçage du sel	•

Options de lavage

BottleClean	•
Quick	•
IntenseZone	•
Extra propre	•
Séchage +	•

Aménagement des paniers

Rangement des couverts	Tiroir 3D MultiFlex
Support pour verres FlexCare	2
Support pour tasses FlexCare	1
Aménagement des paniers	ExtraComfort
Nombre de couverts	14
MultiClip	•
FlexCare Glass & Bottle	•
XL Assist	•

Sécurité

Système AquaSécurité	•
Indication de nettoyage de filtre	•

Caractéristiques techniques

Puissance totale de raccordement en kW	2,00
Tension en V	230
Protection par fusible en A	10
Nombre de phases	1
Norme de fréquence électrique	50
Poids min. du panneau d'habillage en kg	4,0
Poids max. du panneau d'habillage en kg	10,0
[rééquipement disponible auprès du service après-vente pour min.]	8,0
[rééquipement disponible auprès du service après-vente pour max.]	16,0

Langues affichage dispo.

Langues d'affichage disponibles avec MultiLingua	deutsch, english, español, français, italiano, nederlands, português, türkçe
--	--

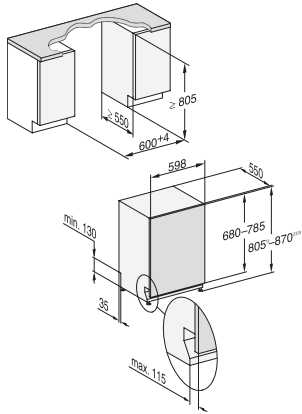
Accessoires fournis

1 x paquet d'UltraTabs (20 pièces)	•
Bon d'achat pour un paquet d'UltraTabs (20 pièces) ou trois paquets (de 60 pièces) à un prix spécial	•

G 7380 SCVi FF

Lave-vaisselle totalement intégrable

idéal dans le cas d'une installation en hauteur avec la solution FrontFit



G7000, fully integrated dishwasher, 60cm (installation drawing), FrontFit