

## G 7293 SCVi E

Lave-vaisselle totalement intégrable  
avec tiroir 3D MultiFlex pour un confort maximum.



- Classe d'efficacité énergétique A – économies et protection de la planète
- Un séchage parfait – le séchage AutoOpen de Miele
- Consommation extrêmement faible de seulement 43 dB(a) dB (A)
- Lave-vaisselle à eau renouvelée – dès une conso. d'eau de 6.0 l en prog. Automatic
- Flexibilité maximale et aménagement des paniers Premium – paniers MaxiComfort



Code EAN: 4002516702382 / Numéro de matériel: 12338160 /  
Ancien Numéro de matériel: 21729362D

<b>Type</b>	
Lave-vaisselle totalement intégrables	•
Lave-vaisselle 60 cm	•
<b>Design</b>	
Coloris du bandeau	Inox
Type de bandeau de commande	Panneau entièrement intégré
Type de commande	Touche de sélection de progr.
Écran	Affichage en texte clair sur 1 ligne
Couleur de l'écran	Blanc
MultiLingua	•
<b>Confort</b>	
Affichage du temps restant	•
Départ différé jusqu'à 24 h à l'avance	•
Contrôle de fonctionnement	Optique et sonore
Choix de la langue d'affichage	•
<b>Efficacité et durabilité</b>	
Classe d'efficacité énergétique (A-G)	A
Consommation d'eau du programme Automatic en l à partir de	6,0
Consommation d'eau du programme ECO par programme de lavage en l (cycle)	8,4
Consommation électrique du programme ECO en kWh	0,54
Consommation d'énergie du programme ECO pour 100 lavages (cycles) en kWh	54
Valeur de consommation avec raccordement à l'eau chaude du programme ECO en kWh	0,29
Durée du programme ECO en minutes	230
Classe d'émission sonore	B
Émissions sonores en dB(A)	43
EcoFeedback	•
EcoPower Technology	•
Hygiène testée	•
Raccordement à l'eau chaude	•
Demi-charge	•
<b>Qualité du résultat</b>	
Lave-vaisselle à eau renouvelée	•
Séchage AutoOpen	•
SensorDry	•
Séchage Turbothermic à air pulsé	•
BrilliantGlassCare	•
<b>Programmes de lavage</b>	
ECO	•
Automatic	•
ComfortWash 45 °C	•
Intensif 75 °C	•
PowerWash	•
ComfortWash+ 55 °C	•
Fragile	•

## G 7293 SCVi E

Lave-vaisselle totalement intégrable  
avec tiroir 3D MultiFlex pour un confort maximum.



Code EAN: 4002516702382 / Numéro de matériel: 12338160 /  
Ancien Numéro de matériel: 21729362D

QuickPowerWash	•
Extra silencieux 39 dB(A)	•
Nettoyage machine	•
Rinçage du sel	•
<b>Options de lavage</b>	
BottleClean	•
Quick	•
IntenseZone	•
Extra propre	•
Séchage +	•
<b>Aménagement des paniers</b>	
Rangement des couverts	Tiroir 3D MultiFlex
Support pour verres FlexCare	2
Support pour tasses FlexCare	1
Aménagement des paniers	MaxiComfort
Nombre de couverts	14
MultiClip	•
FlexCare Glass & Bottle	•
XL Assist	•
StrawClean	•
<b>Sécurité</b>	
Système AquaSécurité	•
Indication de nettoyage de filtre	•
<b>Caractéristiques techniques</b>	
Largeur minimale de la niche en mm	600
Largeur maximale de la niche en mm	600
Hauteur minimale de la niche en mm	805
Hauteur maximale de la niche en mm	870
Profondeur de la niche en mm	550
Largeur des appareils en mm	598
Hauteur de l'appareil en mm	805
Profondeur de l'appareil en mm	550
Profondeur de l'appareil porte ouverte en cm	116,5
Poids net en kg	48,0
Puissance totale de raccordement en kW	2,00
Tension en V	230
Protection par fusible en A	10
Nombre de phases	1
Norme de fréquence électrique	50
Longueur du tuyau d'arrivée d'eau en cm	1,50
Longueur du tuyau d'évacuation d'eau en cm	1,50
Longueur du câble d'alimentation électrique en m	1,70
Poids min. du panneau d'habillage en kg	4,0
Poids max. du panneau d'habillage en kg	10,0
[rééquipement disponible auprès du service après-vente pour min.]	8,0
[rééquipement disponible auprès du service après-vente pour max.]	16,0

G 7293 SCVi E

Lave-vaisselle totalement intégrable  
avec tiroir 3D MultiFlex pour un confort maximum.



Code EAN: 4002516702382 / Numéro de matériel: 12338160 /  
Ancien Numéro de matériel: 21729362D

**Langues affichage dispo.**

Langues d'affichage disponibles avec MultiLingua

deutsch, english (GB),  
español, français (FR),  
italiano, nederlands,  
português, türkçe

**Accessoires fournis**

1 x paquet d'UltraTabs (20 pièces)

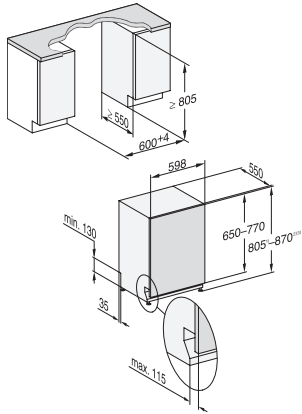
•

Bon d'achat pour un paquet d'UltraTabs (20 pièces) ou  
trois paquets (de 60 pièces) à un prix spécial

•

G 7293 SCVi E

Lave-vaisselle totalement intégrable  
avec tiroir 3D MultiFlex pour un confort maximum.



G7000, fully integrated dishwasher, 60cm (installation drawing)